

ORVIR

**NOTICE D'INSTALLATION ET
D'UTILISATION**

THERMOSTAT 2 ALLURES

« THE092 »



CE

Caractéristiques:

- Thermostat d'ambiance à deux étages
- Montage en surface ou directement sur boîtier ou sur rail DIN avec clips
- Couleur de boîtier: blanc (identique au RAL 9010)
- Limitation de plage réglable
- Peut être monté sur plaquette d'adaptation ARA 1,7 E (voir page 79)

Description de produit :

Commutateurs Marche/arrêt

Sorties Chauffage étage 1 / chauffage étage 2

Témoins lumineux Chauffage étage 1 / chauffage étage 2 / Service

Caractéristiques générales :

N° de commande | Type RTR-E 525 50

N° de réf. complet | Nr. 517 7286 51 100 517 7286 51 110

Plage de température (TA) | 5 ... 30°C 1 à 6 (5 à 30°C)

Tension de fonctionnement CA 230 V 50/60 Hz

Courant de commutation 10 A $\cos\varphi = 1$ / 4 A $\cos\varphi = 0,6$ (Σ 10 A)

Configuration de contact relais à 2 étages, libre de potentiel

Hystérésis | $\sim 0,5$ K

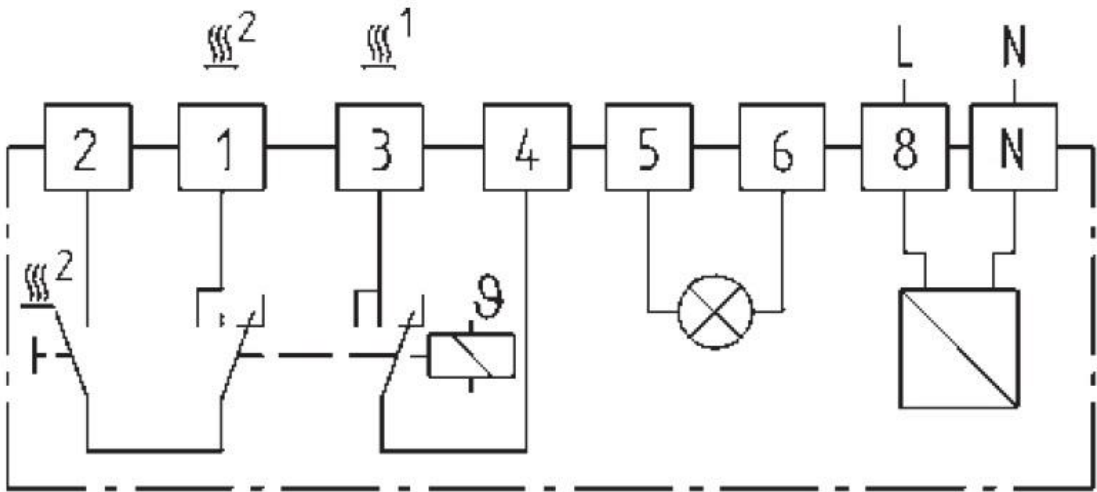
Écart entre phase | ~ 1 K

Détecteur de température Thermistance CTN interne

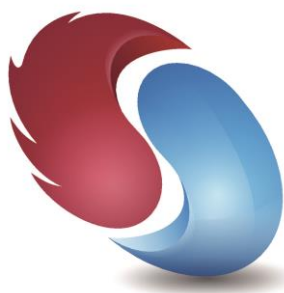
Indice de protection du boîtier IP 30/isolé

Dimensions | 127 x 75 x 27,5 mm

Schéma de raccordement :



RTR-E 525 50



AIRCALO

Tel : 05 56 70 14 00 - Fax 05 56 70 14 09
www.aircalo.fr

M THE092-05-14

14 Avenue Cassiopée
33160 Saint Médard en Jalles

Les informations données dans ce document ne sauraient être considérées comme contractuelles.
Le fabricant se réserve le droit de modifier sans préavis toutes données techniques, dans le cadre de l'évolution du matériel.