



ARMAGNAC

Aérotherme électrique Armagnac



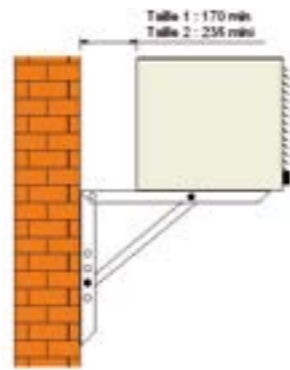
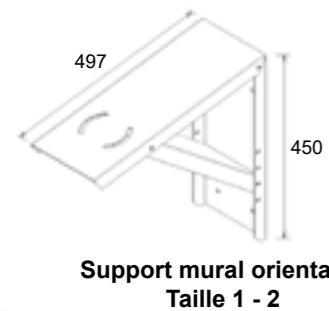
Présentation

Aérothermes électriques prêts à l'emploi.
Armoire électrique commande, puissance et régulation intégrées dans la carrosserie IP10 (montage intérieur uniquement).
Asservissement en façade :
M/A - Allures - Thermostat - Voyant.
Puissances électriques : 6 à 24 kW.

Équipement standard

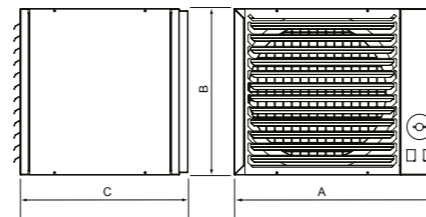
- Résistance blindée inox.
- Contacteur de puissance.
- Thermostat de sécurité manuel.
- Thermostat de régulation automatique.
- Post-ventilation.
- Interrupteur M/A plus voyant.
- Tôle prélaquée, RAL 7039.
- Grille de soufflage simple déflexion.
- Support (en option) réglable en rotation et inclinaison.
- Thermostat mural déporté en option (1 Allure, 2 Allures, 1 Allure hebdo).

Accessoires



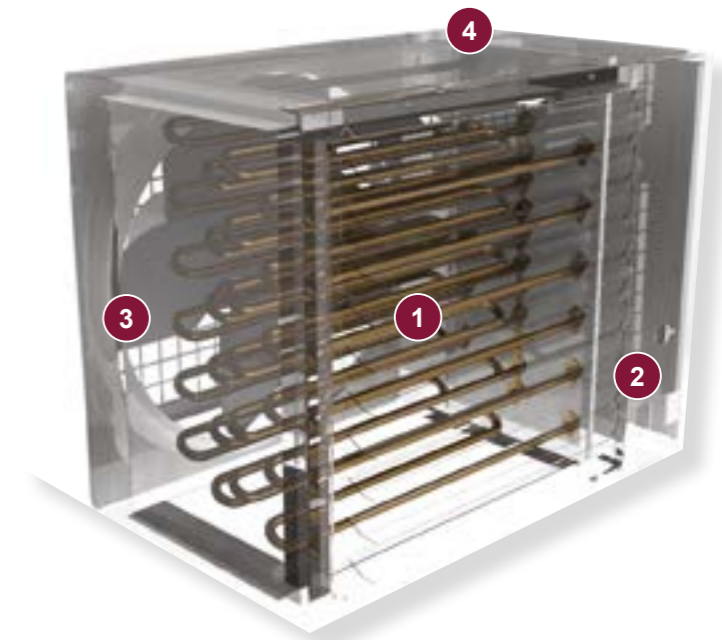
Dimensions

Taille	A	B	C	Poids (kg)
1	470	370	391	19
2	540	440	454	28



Aérotherme électrique Armagnac

- 1 - Grille soufflage simple déflexion
- 2 - Commandes en façade
- 3 - Ventilateur hélicoïde
- 4 - Armoire intégrée



Armoire intégrée

A l'intérieur de la carrosserie : une armoire électrique conventionnelle avec contacteurs de puissance, protection et commande.

Appareil tout compris, prêt à l'emploi.

Pratique
Économique

Régulation

Préchauffage avant ventilation, post-ventilation de refroidissement, 1 ou 2 allures de chauffage, thermostat à réarmement de sécurité.

Régulation haut de gamme et exhaustive.



Confort
Autonomie

Caractéristiques et prix

Taille	Puissance (kW)		Portée (m)	Débit (m³/h)	DT (°C)	Moteur		Niveau sonore dB(A)	Prix (thermostat façade inclus)			Option thermostat mural ⁽¹⁾		
	1 allure	2 allures				(W)	(A)		1 allure	2 allures	Support mural	1 Allure	2 Allures	1 Allure Hebdo.
1	6	-	8 à 9	1 100	15,3	90	0,42	49	AR1061	-	SUPARMAG1	PB172A	THE092	THE012FA1
	9	6 + 3	7 à 8	1 050	24,0			49	AR1091	AR1092				
	12	6 + 6	6 à 7	980	34,3			49	AR1121	AR1122				
2	15	9 + 6	12 à 14	2 100	20,0	120	0,55	51	-	AR2152	SUPARMAG2	PB172A	THE092	THE012FA1
	18	12 + 6	10 à 12	2 000	25,2			51	-	AR2182				
	21	12 + 9	9 à 11	1 950	30,2			51	-	AR2212				
	24	12 + 12	8 à 10	1 900	35,4			51	-	AR2242				

Moto-ventilateur 220 V monophasé (neutre nécessaire) - Batterie triphasée 400 V.
Niveaux sonores à 3 m de l'appareil en champs libre. Tolérance 2 dB(A).

⁽¹⁾ 1 thermostat maxi. par appareil



Résistances électriques inox

Résistances électriques 400 V Tri, blindées en inox, avec barrettes de couplage cuivrées.

Métallurgies nobles conférant une grande fiabilité à cette unité produite depuis 25 ans.

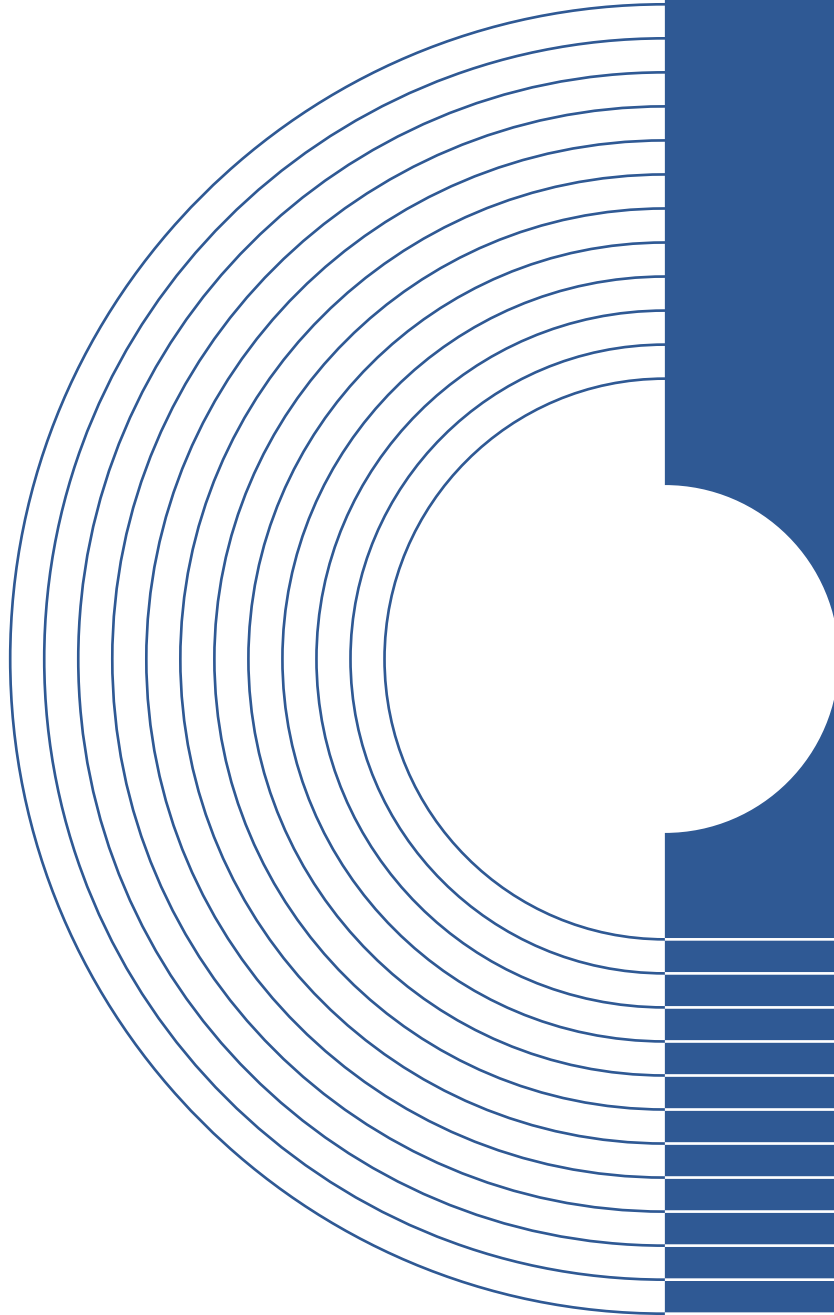
Durée de vie exceptionnelle



L'utilisation du symbole DEEE (Déchets d'Équipements Électriques et Électroniques) indique que ce produit ne peut pas être éliminé comme déchet ménager. L'élimination appropriée de ce produit contribue à prévenir les conséquences négatives potentielles pour l'environnement et la santé humaine.

Cette notice technico-commerciale a été rédigée par Aircalo, toute reproduction même partielle est interdite sans autorisation d'Aircalo. Afin d'améliorer la qualité de ses produits, Aircalo peut modifier sans préavis les données et le contenu de ce manuel. Pour vérifier les dernières mises à jour de ce document, veuillez consulter la rubrique correspondante sur le site internet www.aircalo.fr

Ne pas jeter sur la voie publique.



MEHITS AIRCALO FRANCE S.A.S.

Z.I. Galaxie III

14 avenue Cassiopée

33160 Saint Médard-en-Jalles

Tél. : (33) 05 56 70 14 00

aircalo@aircalo.fr - www.aircalo.fr