



THE 092

Notice d'installation et de maintenance

M67

Caractéristiques:

- Thermostat d'ambiance à deux étages
- Montage en surface ou directement sur boîtier ou sur rail DIN avec clips
- Couleur de boîtier: blanc (identique au RAL 9010)
- Limitation de plage réglable
- Peut être monté sur plaquette d'adaptation ARA 1,7 E (voir page 79)

Description de produit :

Commutateurs Marche/arrêt

Sorties Chauffage étage 1 / chauffage étage 2

Témoins lumineux Chauffage étage 1 / chauffage étage 2 / Service

Caractéristiques générales :

N° de commande | Type RTR-E 525 50

N° de réf. complet | Nr. 517 7286 51 100 517 7286 51 110

Plage de température (TA) | 5 ... 30°C 1 à 6 (5 à 30°C)

Tension de fonctionnement CA 230 V 50/60 Hz

Courant de commutation 10 A $\cos\varphi = 1$ / 4 A $\cos\varphi = 0,6$ (Σ 10 A)

Configuration de contact relais à 2 étages, libre de potentiel

Hystérésis | $\sim 0,5$ K

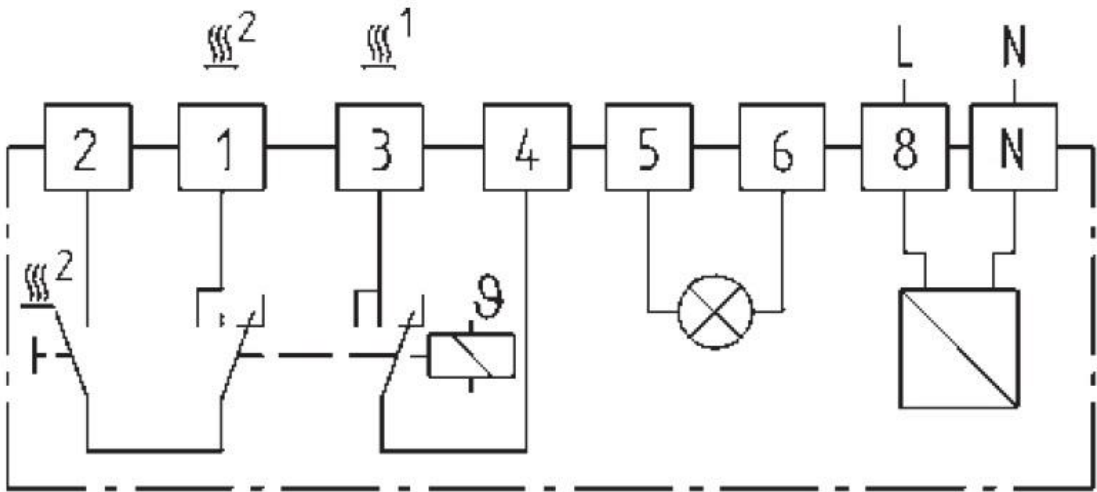
Écart entre phase | ~ 1 K

Détecteur de température Thermistance CTN interne

Indice de protection du boîtier IP 30/isolé

Dimensions | 127 x 75 x 27,5 mm

Schéma de raccordement :



RTR-E 525 50



L'utilisation du symbole DEEE (Déchets d'Équipements Électriques et Électroniques) indique que ce produit ne peut pas être éliminé comme déchet ménager. L'élimination appropriée de ce produit contribue à prévenir les conséquences négatives potentielles pour l'environnement et la santé humaine.

*Ce manuel d'utilisation et d'entretien a été rédigé par Aircalo, toute reproduction même partielle est interdite sans autorisation d'Aircalo.
Afin d'améliorer la qualité de ses produits, Aircalo peut modifier sans préavis les données et le contenu de ce manuel.
Pour vérifier les dernières mises à jour de ce document, veuillez consulter la rubrique correspondante sur le site internet www.aircalo.fr.*

AIRCALO
14 Avenue Cassiopée
33160 Saint-Médard-en-Jalles
aircalo@aircalo.fr
www.aircalo.fr