

ORVIV

**NOTICE D'INSTALLATION ET
D'UTILISATION**

THERMOSTAT 2 ALLURES

« THE092 »



CE

Caractéristiques:

- Thermostat d'ambiance à deux étages
- Montage en surface ou directement sur boîtier ou sur rail DIN avec clips
- Couleur de boîtier: blanc (identique au RAL 9010)
- Limitation de plage réglable
- Peut être monté sur plaquette d'adaptation ARA 1,7 E (voir page 79)

Description de produit :

Commutateurs Marche/arrêt

Sorties Chauffage étage 1 / chauffage étage 2

Témoins lumineux Chauffage étage 1 / chauffage étage 2 / Service

Caractéristiques générales :

N° de commande | Type RTR-E 525 50

N° de réf. complet | Nr. 517 7286 51 100 517 7286 51 110

Plage de température (TA) | 5 ... 30°C 1 à 6 (5 à 30°C)

Tension de fonctionnement CA 230 V 50/60 Hz

Courant de commutation 10 A $\cos\varphi = 1$ / 4 A $\cos\varphi = 0,6$ (Σ 10 A)

Configuration de contact relais à 2 étages, libre de potentiel

Hystérésis | $\sim 0,5$ K

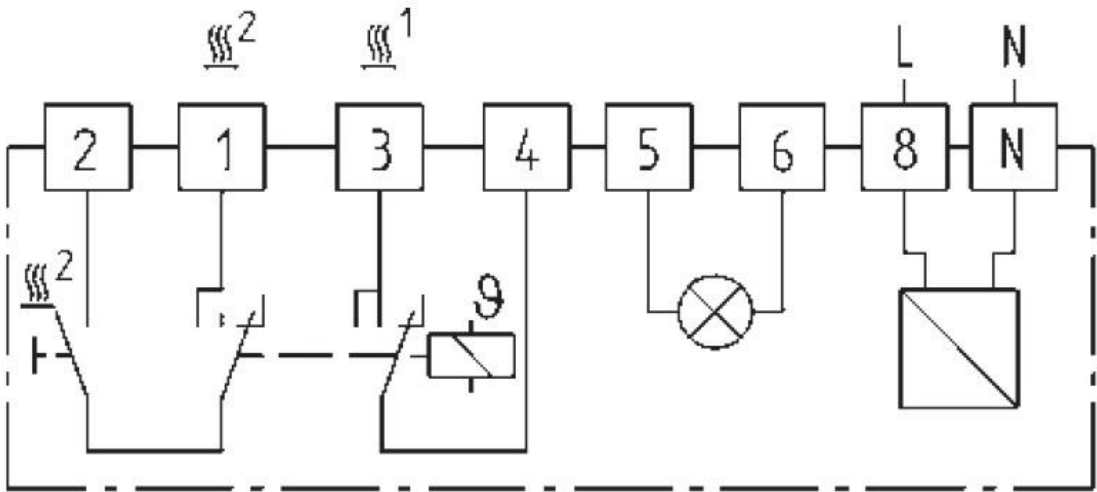
Écart entre phase | ~ 1 K

Détecteur de température Thermistance CTN interne

Indice de protection du boîtier IP 30/isolé

Dimensions | 127 x 75 x 27,5 mm

Schéma de raccordement :



RTR-E 525 50

Informations non contractuelles. Les informations techniques contenues dans cette brochure ne sont données qu'à titre indicatif et sont susceptibles d'être modifiées sans notification préalable.



THE092-04-22

14 Avenue Cassiopée – ZI Galaxie III
33160 Saint Médard en Jalles
Tel : 05 56 70 14 00 - Fax 05 56 70 14 09