



Cassette de traitement d'air Bora



Présentation

Cassette 1 voie conçue pour répondre aux besoins de conditionnement d'air pour les locaux du tertiaire, avec forte exigence de confort (acoustique, esthétique, diffusion d'air).

Dispositif anti-légionelles (établissements de santé, hôtellerie).

De hauteur 300 mm ou 380 mm, elle comporte une grille de reprise et une grille de soufflage à effet Coanda.

Existe en trois versions pour s'adapter à tout type de plafond :

- Bora standard pour plafond modulaire
- Bora Dalle Staff pour plafond plâtre
- Bora Sofit

La puissance du jet d'air permet de réaliser un écran thermique sur la paroi opposée.

Tailles : Bora 60 pour dalle 600 x 600 mm - Bora 120 pour 2 dalles soit 1 200 x 600 mm.

Équipement standard

- Batterie tubes cuivre ailettes aluminium avec purgeur, pression de service : 16 Bars.
- Bac de condensats isolé.
- Carrosserie en tôle 10/10^{ème}.
- Dalle en acier peint RAL 9010.
- Isolation anticondensation de 5 mm d'épaisseur.
- Isolation phonique polyuréthane expansé épaisseur 20 mm.
- Filtre G3 nettoyable et interchangeable par le dessous sans aucun outillage.
- Moteur basse consommation à comutation électronique EC.



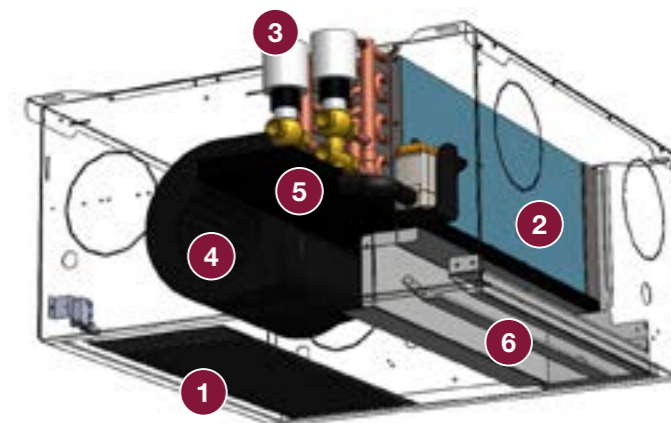
Équipement en option

- Filtre G4 nettoyable et interchangeable par le dessous sans aucun outillage.
- Dalle de finition "Thinline"
- Batterie électrique avec thermostat de sécurité.
- Virole Airclip Ø200.
- Virole d'entrée d'air neuf Ø125.
- Module entrée d'air neuf.
- Vanne de régulation montée câblée.
- Pompe de relevage.
- Thermostat d'ambiance mural.
- Kit plafond staff. Cadre pour adaptation et intégration dans un plafond plâtre.



Cassette de traitement d'air Bora

- 1 - Grille d'aspiration avec filtre
- 2 - Batteries
- 3 - Vanne 3 voies
- 4 - Groupe moto-ventilateur
- 5 - Bac de condensats isolé
- 6 - Grille de soufflage à effet Coanda



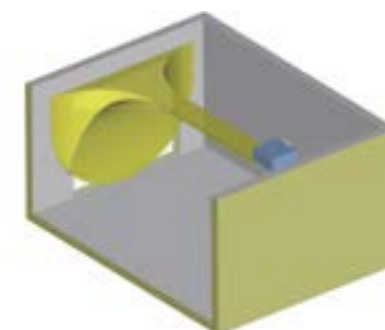
Grille de soufflage

Grille de soufflage à effet Coanda, puissant et compact.

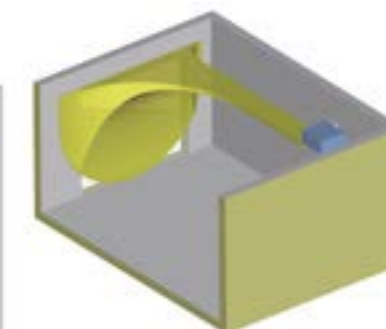
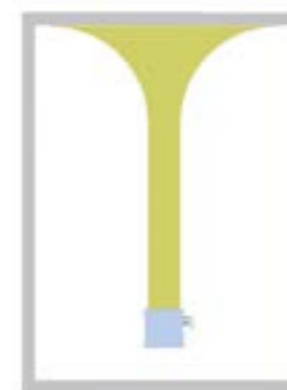
Soufflage par grilles spéciales à effet de plafond (conception Aircalo).

La puissance du jet d'air permet de réaliser un écran thermique sur la paroi opposée.

Effet Coanda



Soufflage centré



Soufflage en angle

Soufflage par grilles linéaires effet Coanda à faible taux d'induction.

Par cette technologie, le jet d'air à grande vitesse "adhère" au plafond et lorsqu'il rencontre le mur opposé, il se diffuse en éventail sur ce dernier. Le retour d'air vers la cassette se fait à très faible vitesse avec une induction totale.

Pour les occupants, aucune sensation de courant d'air sur l'épiderme n'est perceptible, le confort est maximum.

Notice technique disponible sur www.aircalo.fr

Cassette de traitement d'air Bora



Dalle pivotante et démontable

L'accessibilité à l'ensemble des composants est possible sans aucun démontage, il suffit de faire basculer la dalle blanche en lui appliquant une légère pression.

Les opérations de maintenance, en particulier le changement du filtre se fait en quelques secondes sans toucher au faux-plafond.

Maintenance simplifiée



Caisse réhaussée

Augmentation de la hauteur de carrosserie afin de relever d'autant le bac et ainsi permettre une évacuation gravitaire des condensats.

Possibilité de hauteur de caisse personnalisée pour une exploitation optimum de la hauteur disponible en faux-plafond.

Suppression des pompes de relevage



Cadre plafond staff

Les cassettes Bora sont également utilisables pour des plafonds plâtre, grâce au cadre d'habillage esthétique. Elles remplacent avantageusement les Ventilateurs gainés en faux-plafond avec trappe d'accès.

Une platine amovible permet un accès direct aux organes de commande.

Solution innovante



Cassette de traitement d'air Bora

Bac démontable (hopitaux)



Spécialement adaptée pour les applications en milieu hospitalier et les installations en zone tropicale (outre-mer), la cassette Bora permet de faciliter les nettoyages, désinfections et donc de lutter contre le développement des légionelles. Par simple basculement de la dalle, on peut extraire le bac, le sécher, le désinfecter, le contrôler.

La cassette Bora offre maintes dispositions hygiénique :

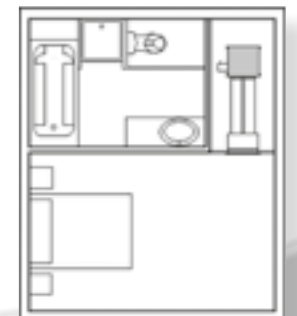
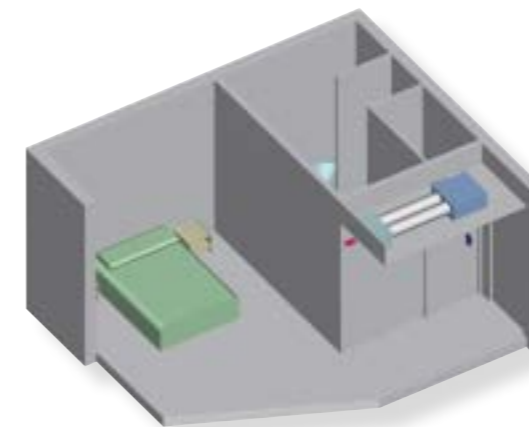
- Changement de filtre (qui s'effectue sans outillage),
- La dalle est 100 % métallique, lavable et non poreuse,
- Le bac est démontable par le dessous ou latéralement en quelques secondes, la batterie reste raccordée au réseau d'eau.

Option Bora Sofit

Nombre de viroles	Bora 60	Bora 120
Ø 200 mm	2	4

La cassette Bora Sofit est plus particulièrement destinée aux chambres d'hôtels ou d'hôpitaux avec un mini couloir d'entrée.

Le cadre pour plafond staff est possible avec la version Bora sofit. Le filtre et le bac de condensat restent accessibles et démontables par le dessous.



Cassette de traitement d'air Bora

Caractéristiques techniques

Carrosserie	
Matériaux	Tôle d'acier
Isolation	Isolant anticondensation Isolant phonique 20 mm polyuréthane expansé cellules ouvertes
Classe au feu : isolant	M1
Dalle	Peinture RAL 9010
Entrée d'air neuf	DN 125 fixée dans la carrosserie. Démontable

Batterie à eau	
Matériaux	Tubes cuivre / ailettes aluminium
Rangs	Principal : 3 ou 4 Auxiliaire : 1
Température mini. - maxi.	2°C - 100°C
Pression de service maximum	16 Bars
Équipement	Purgeur de série Bac de condensats PVC, isolé Standard : servitude droite dans le sens de l'air
Montage	Fixée dans la carrosserie. Démontable

Batterie électrique (en option)	
Composition	Résistances en inox de 375 W à 3 000 W
Alimentation	230 V monophasé
Équipement	Thermostat automatique + thermostat de sécurité (fusible)
Montage	Module compact

Groupe moto-ventilateur	
Alimentation	230 V monophasé 50 Hz
Support	Antivibratile
Vitesses	Technologie EC "Basse consommation"

Filtres	
Efficacité	Gravimétrique G3 - G4 (en option)
Équipement	Porte-filtre (accès par le dessous)

Régulation (en option)	
Montage en usine	Vanne 2 ou 3 voies + sonde + régulateur Pompe de relevage

Qualité	
Certification	Aircalo participe au programme de certification Eurovent pour les ventilateurs-convecteurs cassettes. Toutes les caractéristiques de puissance en mode chauffage et/ou climatisation ainsi que les données acoustiques des modèles certifiés sont listées sur le site Internet www.eurovent-certification.com .



Cassette de traitement d'air Bora

Caractéristiques électriques moteurs

Modèles	Bora 60 - 3 R	Bora 60 - 4 R	Bora 120
Moteur	EC	EC	EC
Tension d'alimentation (V)	230 mono		
Fréquence (Hz)	50 / 60		
Puissance moteur maxi (W)	100	100	245
Intensité maxi moteur (A)	0.8	0.8	1.9

Poids Bora

"Poids des modèles (Kg) sans eau, sans régulation"	60 - 3R	60 - 4R	120
Caisse hauteur 300 mm			
Masse version 2 tubes	24	24,5	48
Masse version 2 tubes + 2 Fils	24,5	25	48,5
Masse version 4 tubes	26	26,5	50
Caisse hauteur 380 mm			
Masse version 2 tubes	28	28,5	52
Masse version 2 tubes + 2 Fils	28,5	29	52,5
Masse version 4 tubes	29	29,5	53
Supplément pour Dalle Staff			
Masse option Dalle Staff	5	5	8

Volume d'eau des batteries

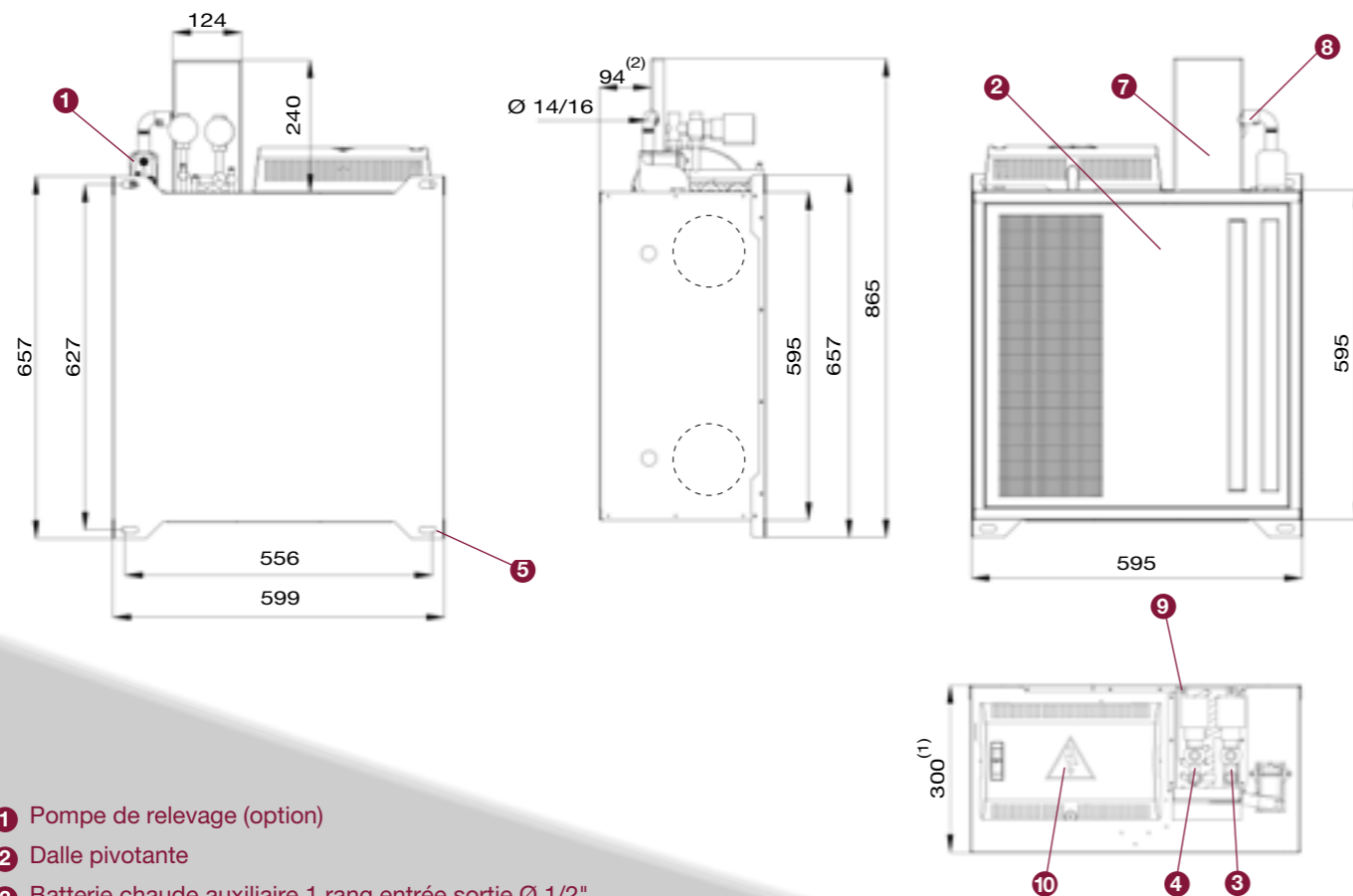
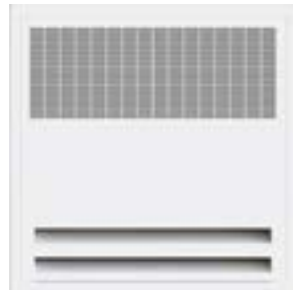
"Volume d'eau des batteries (l)"	60 - 3R	60 - 4R	120
Batterie principale	1.4 litre	1.8 litre	3.3 litre
Batterie auxiliaire 1 rang	0.6 litre	0.6 litre	0.9 litre

Raccordement des batteries

Raccordement des batteries	60 - 3R	60 - 4R	120
Batterie principale	1/2" Gaz femelle	1/2" Gaz femelle	3/4" Gaz femelle
Batterie auxiliaire 1 rang	1/2" Gaz femelle	1/2" Gaz femelle	1/2" Gaz femelle

Cassette de traitement d'air Bora 60

Dimensions dalle encastrée

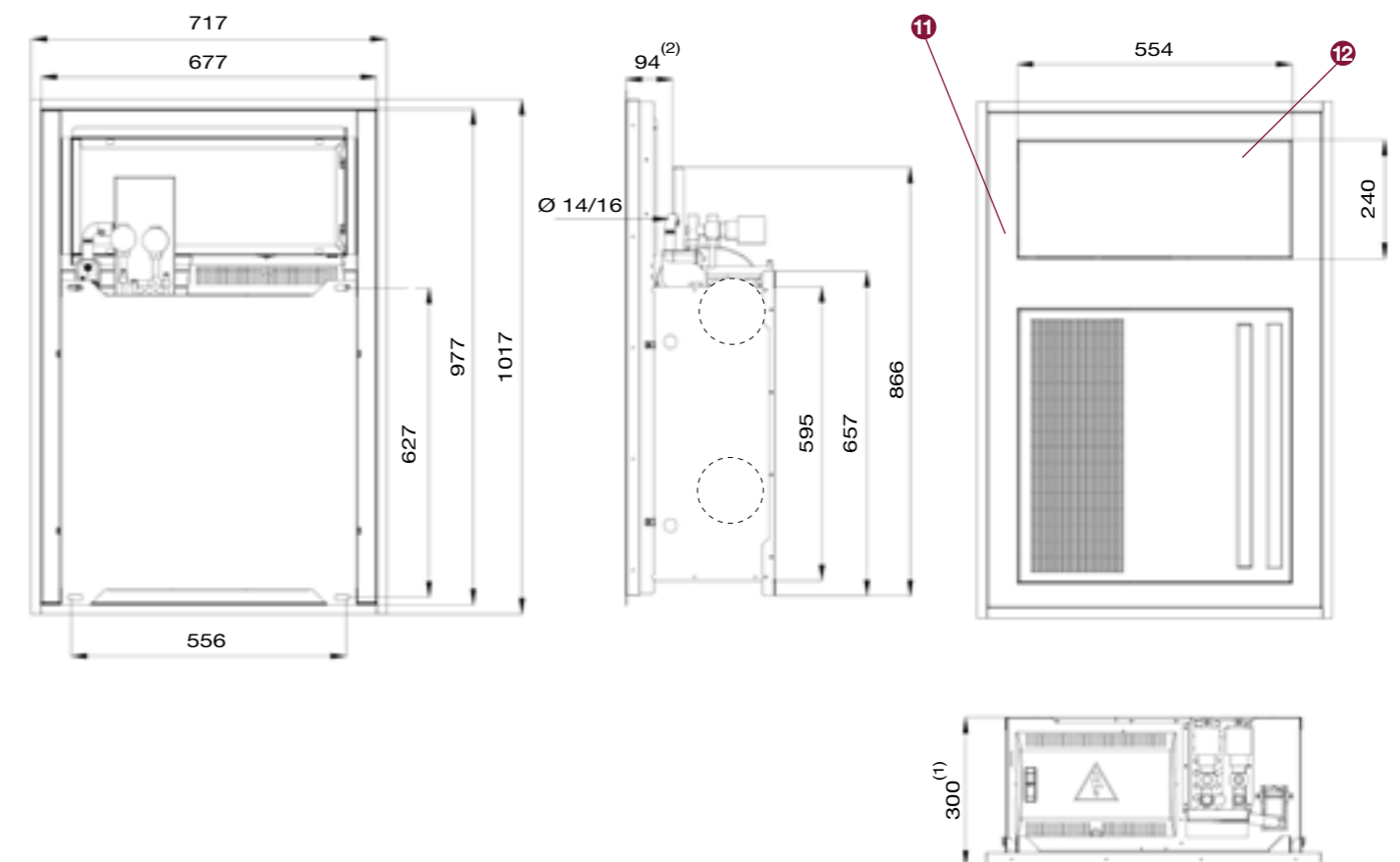
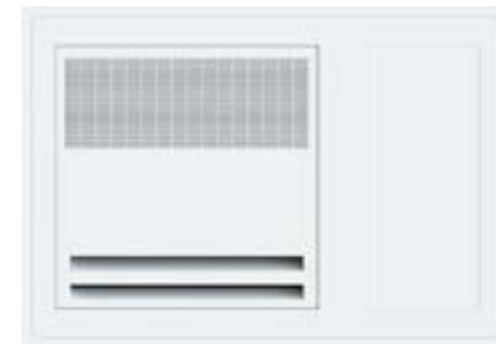


- ❶ Pompe de relevage (option)
- ❷ Dalle pivotante
- ❸ Batterie chaude auxiliaire 1 rang entrée sortie Ø 1/2"
- ❹ Batterie principale 3 rangs ou 4 rangs entrée sortie Ø 1/2"
- ❺ 4 oblongs 30 x 11 pour une fixation au plafond
- ❻ Prédécoupes Ø 125 mm pour entrée d'air neuf préfiltré
- ❼ Bac de récupération des condensats isolé
- ❽ Sortie condensats Ø 14 /16 mm
- ❾ Purgeurs
- ❿ Boîtier de raccordement électrique

- ⁽¹⁾ 380 caisse réhaussée (option)
- ⁽²⁾ 173 caisse réhaussée (option)

Cassette de traitement d'air Bora 60

Dimensions dalle Staff

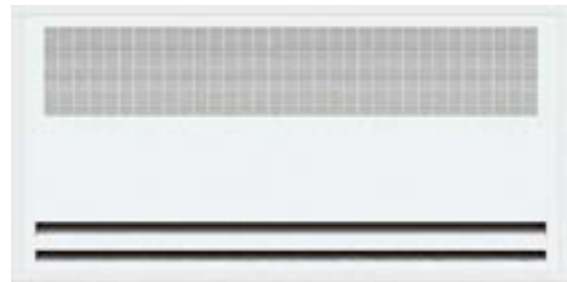


- ❾ Dalle pour plafond staff avec contre-cadre intégré
- ❿ Trappe de visite pivotante

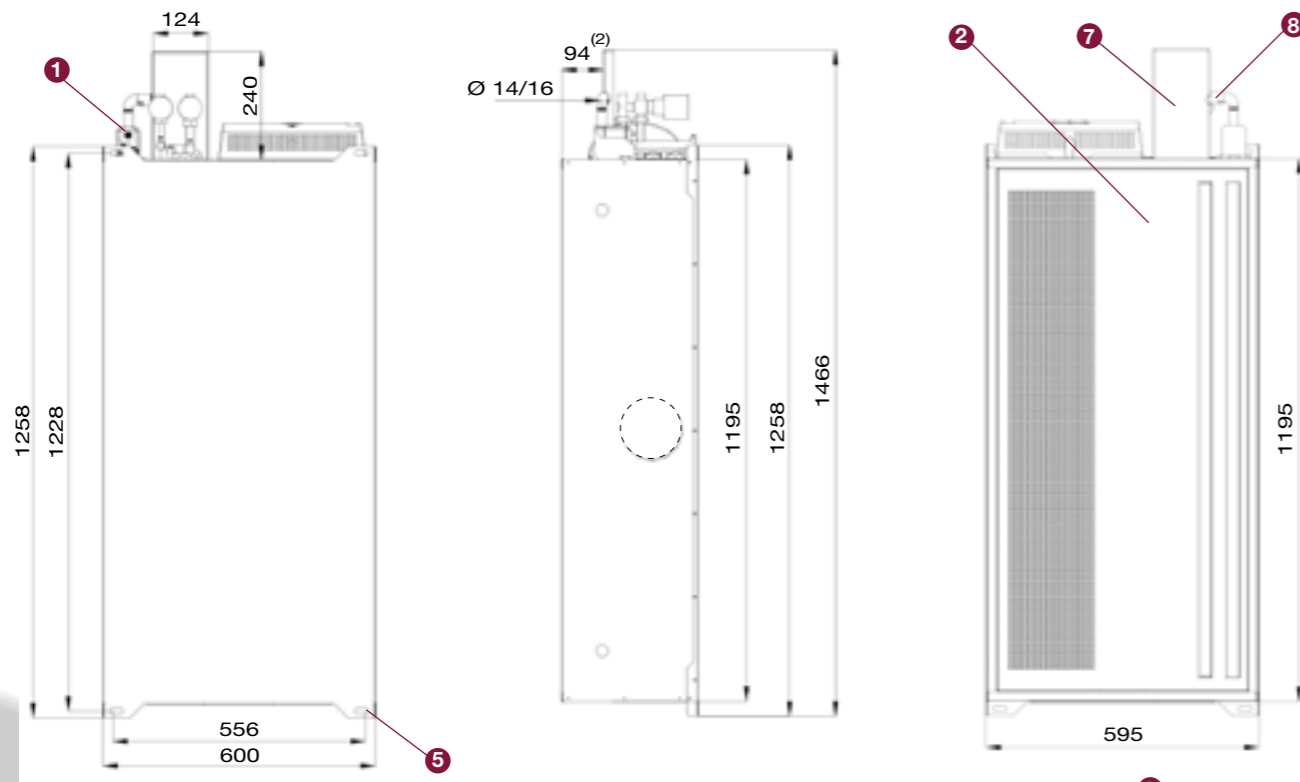
- ⁽¹⁾ 380 caisse réhaussée (option)
- ⁽²⁾ 173 caisse réhaussée (option)

Cassette de traitement d'air Bora 120

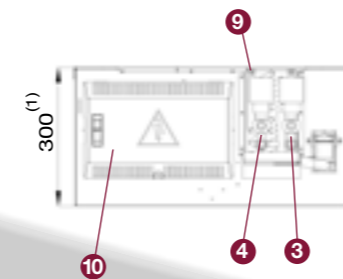
Dimensions dalle encastrée



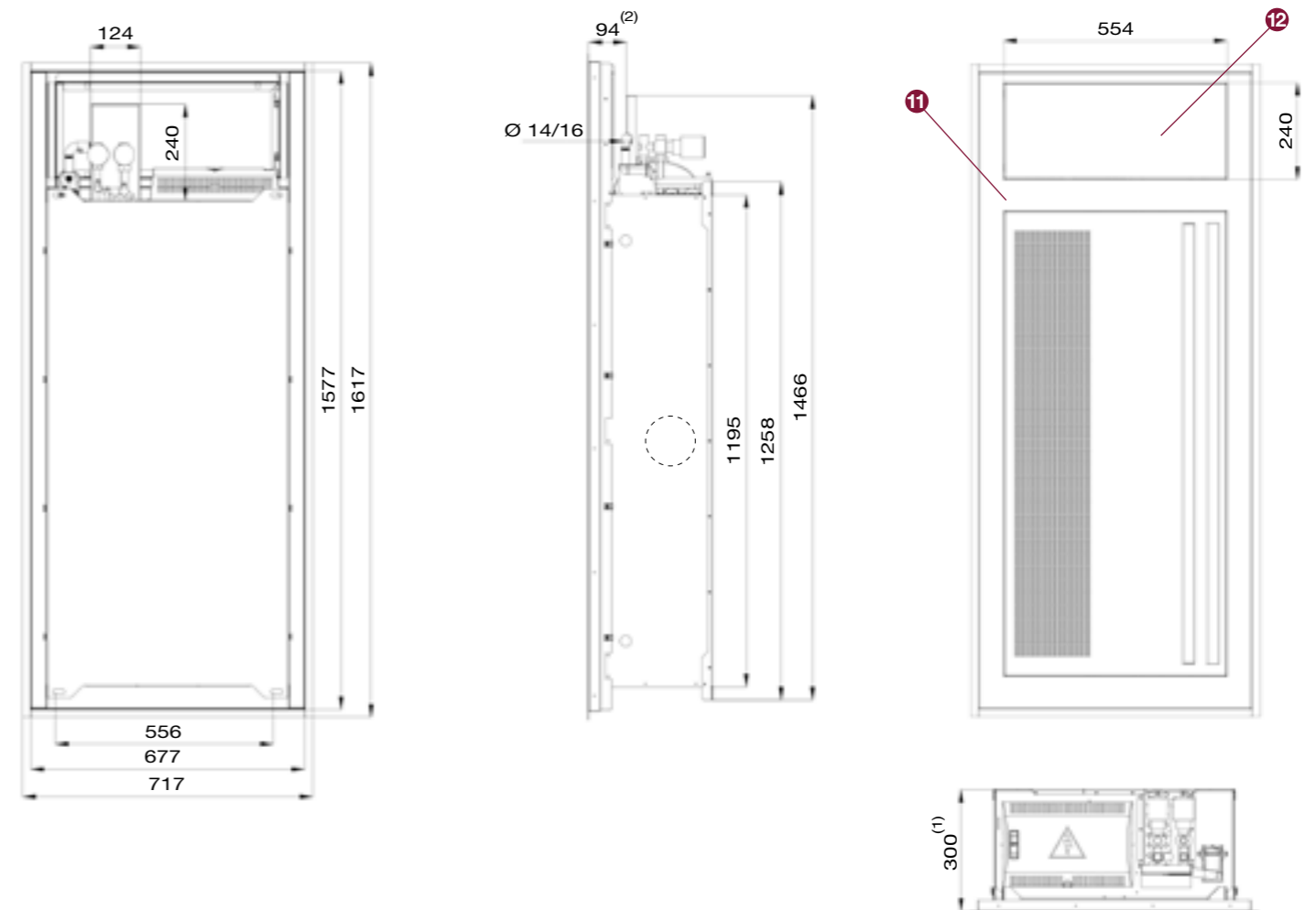
Dimensions dalle Staff



- 1 Pompe de relevage (option)
- 2 Panneau d'accès filtre
- 3 Batterie chaude auxiliaire 1 rang (en option) entrée sortie Ø 1/2"
- 4 Batterie principale 4 rangs - entrée sortie Ø 3/4"
- 5 4 oblongs 30 x 11 pour une fixation au plafond
- 6 Prédécoupes Ø 125 mm pour entrée d'air neuf préfiltré
- 7 Bac de récupération des condensats isolé
- 8 Sortie condensats Ø 14 /16 mm
- 9 Purgeurs
- 10 Boîtier de raccordement électrique



- (1) 380 caisse réhaussée (option)
- (2) 173 caisse réhaussée (option)



- 11 Dalle pour plafond staff avec contre-cadre intégré
- 12 Trappe de visite pivotante

- (1) 380 caisse réhaussée (option)
- (2) 173 caisse réhaussée (option)



Cassette de traitement d'air Bora 60 (3R)

Performances Bora 60/3R

Tension (v)	220
Fréquence (Hz)	50/60

Tension de commande (V)		1	2	3	4	5	6	7	8	9	10	
Débit d'air (m³/h)		35	105	175	235	295	350	400	445	485	525	
Puissance électrique absorbée (W)		3	5	8	14	22	31	43	56	71	89	
Puissance sonore Lw dB (A)		26	27	35	41	47	51	55	58	61	63	
Pression sonore Lp dB (A) ⁽¹⁾		14	15	23	29	35	39	43	46	49	51	
Niveau Iso NR ⁽¹⁾		9	10	18	24	30	34	38	41	44	46	
Batterie principale	Eau 7/12°C Air 27°C - 50%	Puissance totale (kW)	0,34	0,88	1,40	1,80	2,17	2,49	2,77	3,01	3,21	3,41
		Puissance sensible (kW)	0,22	0,58	0,93	1,21	1,46	1,68	1,88	2,04	2,19	2,32
		Débit d'eau (l/h)	58	150	240	309	373	428	476	517	552	586
		Perte de charge (kPa)	16	17	20	23	27	30	33	36	38	41
Batterie principale	Eau 50/40°C Air 20°C	Puissance (kW)	0,34	0,96	1,55	2,02	2,46	2,85	3,18	3,48	3,73	3,98
		Débit d'eau (l/h)	29	84	135	175	214	248	277	303	325	346
		Perte de charge (kPa)	15	16	17	18	19	20	21	22	22	23
Batterie auxiliaire	Eau 70/60°C Air 20°C	Puissance (kW)	0,47	1,17	1,72	2,12	2,48	2,78	3,03	3,25	3,44	3,61
		Débit d'eau (l/h)	41	103	150	186	217	244	266	285	301	317
		Perte de charge (kPa)	15	17	19	21	23	25	27	28	30	31
Option Résistance électrique (W)		375 / 500 / 750 / 1000 / 1500										

⁽¹⁾ Niveaux de pression acoustique donnés pour une atténuation du local de 12 dB.

Cassette de traitement d'air Bora 60 (4R)

Performances Bora 60/4R

Tension	220
Fréquence (Hz)	50/60

Tension de commande (V)		1	2	3	4	5	6	7	8	9	10	
Débit d'air (m³/h)		35	105	175	235	295	350	400	445	485	525	
Puissance électrique absorbée (W)		3	5	8	14	22	31	43	56	71	89	
Puissance sonore Lw dB (A)		26	27	35	41	47	51	55	58	61	63	
Pression sonore Lp dB (A) ⁽¹⁾		14	15	23	29	35	39	43	46	49	51	
Niveau Iso NR ⁽¹⁾		9	10	18	24	30	34	38	41	44	46	
Batterie principale	Eau 7/12°C Air 27°C - 50%	Puissance totale (kW)	0,37	1,04	1,66	2,16	2,62	3,03	3,39	3,69	3,96	4,22
		Puissance sensible (kW)	0,23	0,66	1,07	1,39	1,70	1,97	2,21	2,42	2,60	2,77
		Débit d'eau (l/h)	64	178	285	370	450	520	581	634	680	724
		Perte de charge (kPa)	16	19	25	30	36	42	48	53	58	63
Batterie principale	Eau 50/40°C Air 20°C	Puissance (kW)	0,34	1,00	1,64	2,17	2,67	3,12	3,52	3,87	4,17	4,47
		Débit d'eau (l/h)	30	87	143	189	233	272	306	337	363	389
		Perte de charge (kPa)	15	16	17	19	20	22	24	25	27	28
Batterie auxiliaire	Eau 70/60°C Air 20°C	Puissance (kW)	0,47	1,17	1,72	2,12	2,48	2,78	3,03	3,25	3,44	3,61
		Débit d'eau (l/h)	41	103	150	186	217	244	266	285	301	317
		Perte de charge (kPa)	15	17	19	21	23	25	27	28	30	31
Option Résistance électrique (W)		375 / 500 / 750 / 1000 / 1500										

⁽¹⁾ Niveaux de pression acoustique donnés pour une atténuation du local de 12 dB.

Cassette de traitement d'air Bora 120

Performances Bora 120

Tension (v)	220											
Fréquence (Hz)	50/60											
Tension de commande (V)	1	2	3	4	5	6	7	8	9	10		
Débit d'air (m³/h)	205	365	515	655	785	910	1020	1120	1215	1295		
Puissance électrique absorbée (W)	5	10	20	37	60	87	119	160	202	222		
Puissance sonore Lw dB (A)	29	39	47	54	59	63	65	67	68	68		
Pression sonore Lp dB (A) ⁽¹⁾	17	27	35	42	47	51	53	55	56	56		
Niveau Iso NR ⁽¹⁾	12	22	30	37	42	46	48	50	51	51		
Batterie principale	Eau 7/12°C Air 27°C - 50%	Puissance totale (kW)	1,97	3,41	4,62	5,68	6,61	7,47	8,19	8,82	9,41	9,89
		Puissance sensible (kW)	1,26	2,20	3,00	3,71	4,34	4,92	5,41	5,84	6,24	6,57
		Débit d'eau (l/h)	338	584	793	975	1135	1282	1406	1514	1615	1697
		Perte de charge (kPa)	17	21	25	29	34	38	42	46	50	53
Batterie principale	Eau 50/40°C Air 20°C	Puissance (kW)	1,94	3,40	4,70	5,86	6,91	7,87	8,70	9,44	10,12	10,69
		Débit d'eau (l/h)	169	296	409	510	601	685	757	821	881	930
		Perte de charge (kPa)	16	16	18	19	20	21	23	24	25	26
Batterie auxiliaire	Eau 70/60°C Air 20°C	Puissance (kW)	2,38	3,69	4,73	5,58	6,30	6,95	7,48	7,94	8,36	8,70
		Débit d'eau (l/h)	209	324	414	489	553	609	656	696	733	763
		Perte de charge (kPa)	27	42	57	71	85	99	111	122	133	142
Option Résistance électrique (W)	750 / 1000 / 1500 / 2000 / 3000											

⁽¹⁾ Niveaux de pression acoustique donnés pour une atténuation du local de 12 dB.

Références

Références cassettes

		Bora						Bora Sofit							
Hauteur 300 mm	Type	2 Tubes	4 Tubes	2 Tubes + 2 Fils					2 Tubes	4 Tubes	2 Tubes + 2 Fils				
				375 W	500 W	750 W	1000 W	1500 W			375 W	500 W	750 W	1000 W	1500 W
Hauteur 300 mm	60-3R	B1A11-22	B1A23-22	B1A31A22	B1A31B22	B1A31C22	B1A31D22	B1A31F22	B1C11-22	B1C23-22	B1C31A22	B1C31B22	B1C31C22	B1C31D22	B1C31F22
	60-4R	B1A12-22	B1A24-22	B1A32A22	B1A32B22	B1A32C22	B1A32D22	B1A32F22	B1C12-22	B1C24-22	B1C32A22	B1C32B22	B1C32C22	B1C32D22	B1C32F22
Hauteur 380 mm	Type	2 Tubes	4 Tubes	2 Tubes + 2 Fils					2 Tubes	4 Tubes	2 Tubes + 2 Fils				
				750 W	1000 W	1500 W	2000 W	3000 W			750 W	1000 W	1500 W	2000 W	3000 W
Hauteur 380 mm	60-3R	B3A11-22	B3A23-22	B3A31A22	B3A31B22	B3A31C22	B3A31D22	B3A31F22	B3C11-22	B3C23-22	B3C31A22	B3C31B22	B3C31C22	B3C31D22	B3C31F22
	60-4R	B3A12-22	B3A24-22	B3A32A22	B3A32B22	B3A32C22	B3A32D22	B3A32F22	B3C12-22	B3C24-22	B3C32A22	B3C32B22	B3C32C22	B3C32D22	B3C32F22
Hauteur 380 mm	Type	2 Tubes	4 Tubes	2 Tubes + 2 Fils					2 Tubes	4 Tubes	2 Tubes + 2 Fils				
				750 W	1000 W	1500 W	2000 W	3000 W			750 W	1000 W	1500 W	2000 W	3000 W
Hauteur 380 mm	120	B4A12-22	B4A24-22	B4A32C22	B4A32D22	B4A32F22	B4A32H22	B4A32L22	B4C12-22	B4C24-22	B4C32C22	B4C32D22	B4C32F22	B4C32H22	B4C32L22

Note : Préciser la servitude souhaitée à la commande. A défaut les unités sont livrées servitude droite. (la servitude peut être inversée sur site)

Accessoires (en option)

Accessoires montés	Bora 60-3R	Bora 60-4R	Bora 120
1 Filtre G4			
2 Kit pompe de relevage (montée - câblée)	PC1		
3 Dalle déco Thinline			

Accessoires non montés	Bora 60-3R	Bora 60-4R	Bora 120
4 Virole Ø 200 mm ⁽²⁾	VIR 200		
5 Virole Ø 125 mm	VIR125		
6 Kit de suspension Y-lock : Ancrage béton (x4) Câbles longueur 2 m (x4) Manchons autobloquants (x4)	SUPV2		
7 Kit Dalle plafond Staff (à monter)	FS63	FS63	FS123

⁽²⁾ Bora Sofit uniquement

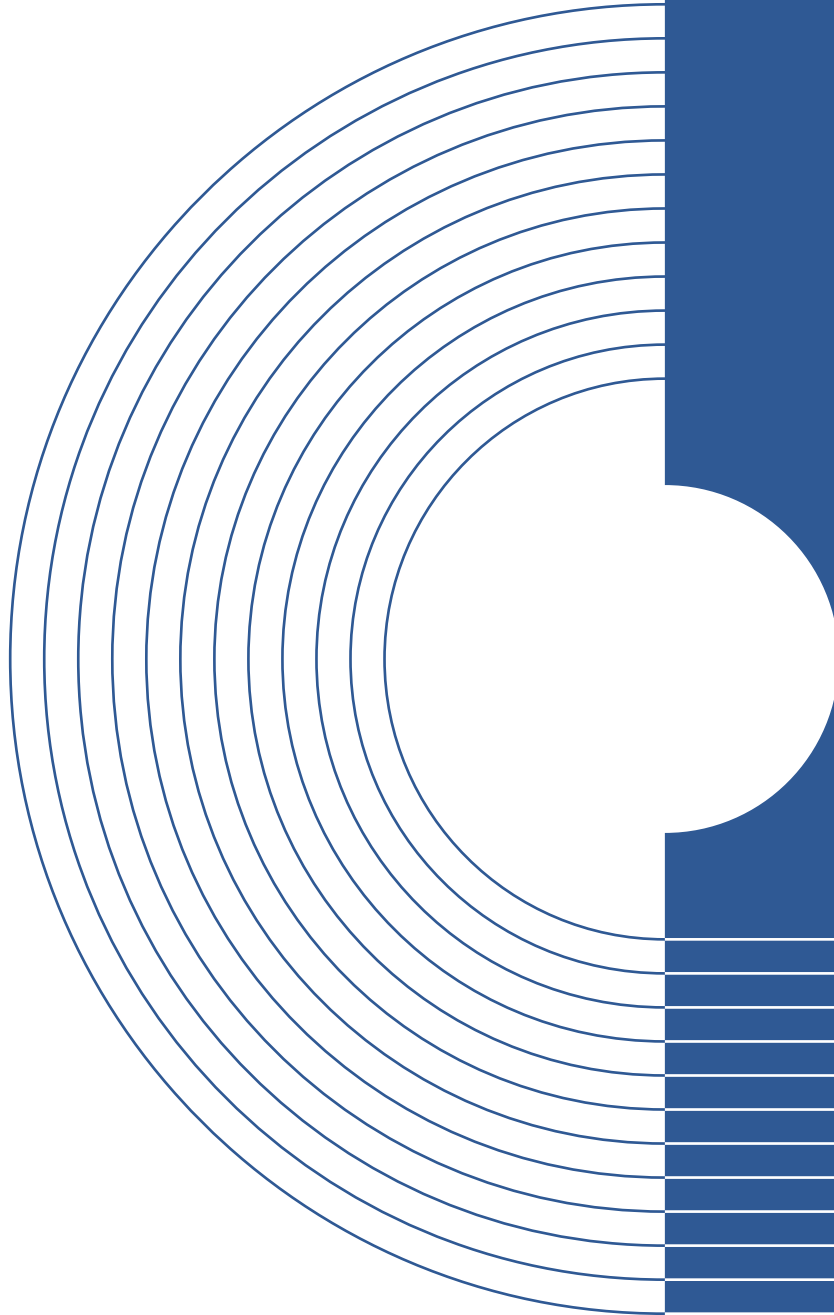




L'utilisation du symbole DEEE (Déchets d'Équipements Électriques et Électroniques) indique que ce produit ne peut pas être éliminé comme déchet ménager. L'élimination appropriée de ce produit contribue à prévenir les conséquences négatives potentielles pour l'environnement et la santé humaine.

Cette notice technico-commerciale a été rédigée par Aircalo, toute reproduction même partielle est interdite sans autorisation d'Aircalo. Afin d'améliorer la qualité de ses produits, Aircalo peut modifier sans préavis les données et le contenu de ce manuel. Pour vérifier les dernières mises à jour de ce document, veuillez consulter la rubrique correspondante sur le site internet www.aircalo.fr

Ne pas jeter sur la voie publique.



MEHITS AIRCALO FRANCE S.A.S.

Z.I. Galaxie III

14 avenue Cassiopée

33160 Saint Médard-en-Jalles

Tél. : (33) 05 56 70 14 00

aircalo@aircalo.fr - www.aircalo.fr