

NOTICE TECHNICO-COMMERCIALE



**BORNEO  
ELECTRIQUE**

# Ventilo-convecteur Bornéo électrique



## Présentation

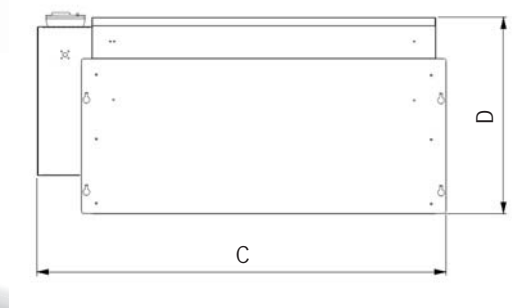
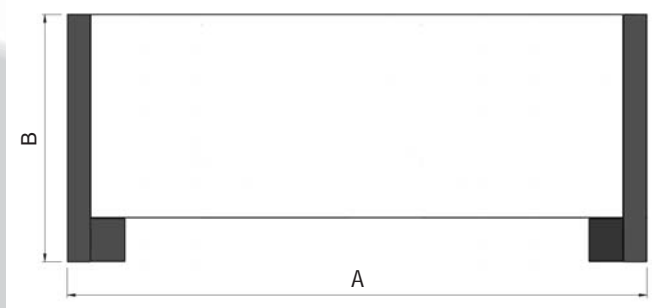
Ventilo-convecteur électrique destiné aux applications dépourvues de réseaux d'eau ou gaz.  
 Montage horizontal ou vertical – Carrossé ou non carrossé  
 7 puissances disponibles : 1.8 / 2.3 / 3 / 4.5 / 6 / 7.5 / 9 KW  
 Alimentation des résistances électriques soit en 230 V mono, soit en 400V Tri avec Neutre

## Équipement standard

- Montage horizontal ou vertical – raccords électriques à droite (vu de face).
- Batteries électriques en tube inox blindé.
- Thermostat limiteur de température de soufflage à réarmement automatique.
- Thermostat de sécurité haute température à réarmement manuel.
- Bornier de raccordement électrique câblé.
- Boîtier de commande
- Grille de soufflage en acier perforé (RAL 9010).
- Moteur 230 V – 50 Hz avec protection thermique – 3 vitesses de ventilation.
- Filtre G3 nettoyable et interchangeable.
- Carrosserie en acier avec peinture époxy RAL 9010 + RAL 7039 cuite (pour versions carrossées).



## Dimensions



Type	A	B	C	D	E	F
240	950	627	610	490	829	249
250	950	627	760	490	829	249
280	1 100	627	1020	490	979	249
2120	1 360	627	1190	490	1239	249

Notice technique disponible sur [www.aircalo.fr](http://www.aircalo.fr)

# Ventilo-convecteur électrique Bornéo E

## Caractéristiques et prix

Bornéo	Débit d'air <sup>(1)</sup> (m <sup>3</sup> /h)	Puissance électrique (W)	Élévation de température(°C)	Température de soufflage <sup>(2)</sup> (°C)	Prix <sup>(3)</sup>	
					Carrossé <sup>(4)</sup>	Non carrossé
240-18	210	1 800	25	44	TE32C18	TE32N18
	280		19	38		
	565		9	28		
240-23	210	2 300	32	51	TE32C23	TE32N23
	280		24	43		
	565		12	31		
250-30	210	3 000	42	61	TE42C30	TE42N30
	280		31	50		
	565		16	35		
280-45	380	4 500	35	54	TE52C45	TE52N45
	570		23	42		
	1 180		11	30		
2120-60	380	6 000	46	65	TE62C60	TE62N60
	570		31	50		
	1 180		15	34		
280-75	570	7 500	39	58	TE52C75	TE52N75
	820		27	46		
	1 180		19	38		
2120-90	570	9 000	46	65	TE62C90	TE62N90
	820		32	51		
	1 180		22	41		

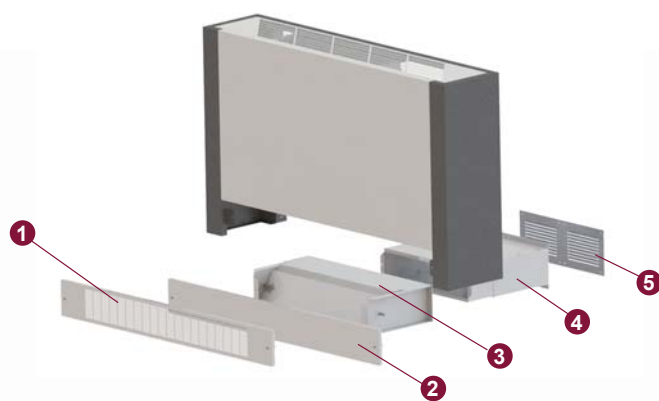
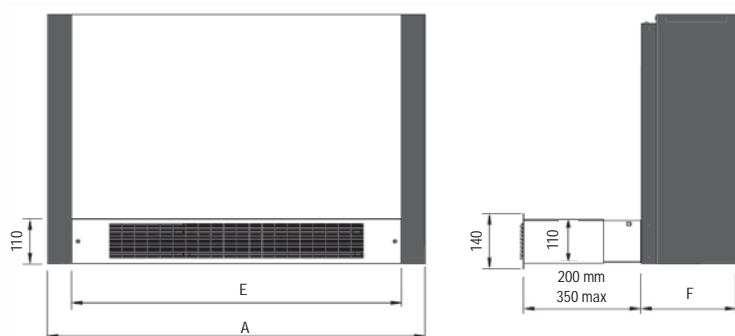
(1) Données pour reprise d'air à 19°C (air intérieur).

(2) En version horizontale, les débits d'air et moyenne vitesse sont majorés

(3) Montage en réseau Maître/esclaves jusqu'à 5 unités sans supplément

(4) Montage "reprise entre-pieds [2L]" uniquement

## Accessoires et prix



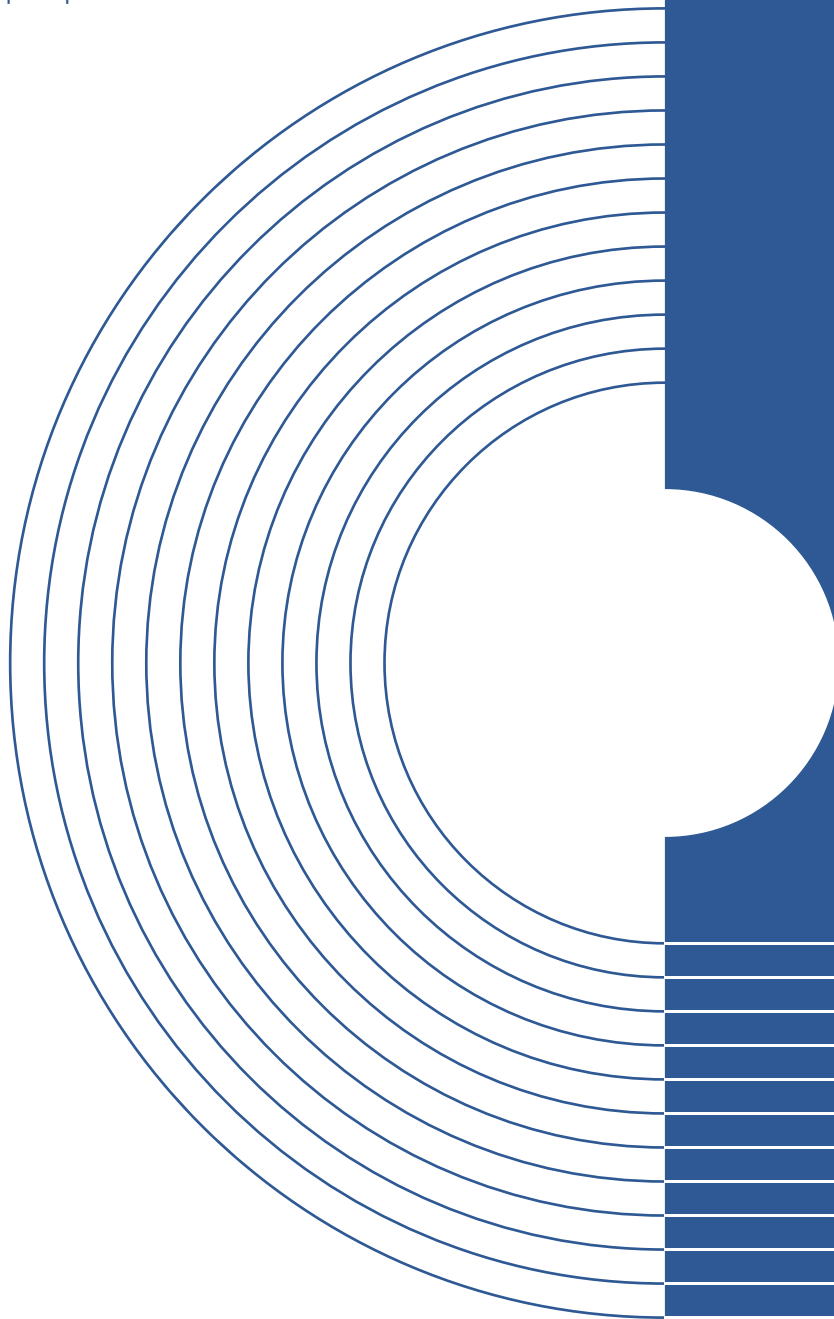
	Accessoires non montés	240	250	280	2120
①	Grille entre-pieds (pour version SVC et SHC)	/ GP11	/ GP11	/ GP12	/ GP13
②	Plaque obturatrice (pour version SVC et SHC)	/ OB11	/ OB11	/ OB12	/ OB13
③	Caisson de mélange manuel	/ CM01	/ CM02	/ CM03	/ CM05
	Caisson de mélange motorisable (SRV non inclus)	/ CM01A	/ CM02A	/ CM03A	/ CM05A
④	Manchette télescopique	/ MT01	/ MT02	/ MT03	/ MT04
⑤	Grille extérieure	/ GE01	/ GE02	/ GE03	/ GE04



L'utilisation du symbole DEEE (Déchets d'Équipements Électriques et Électroniques) indique que ce produit ne peut pas être éliminé comme déchet ménager. L'élimination appropriée de ce produit contribue à prévenir les conséquences négatives potentielles pour l'environnement et la santé humaine.

Cette notice technico-commerciale a été rédigée par Aircalo, toute reproduction même partielle est interdite sans autorisation d'Aircalo. Afin d'améliorer la qualité de ses produits, Aircalo peut modifier sans préavis les données et le contenu de ce manuel. Pour vérifier les dernières mises à jour de ce document, veuillez consulter la rubrique correspondante sur le site internet [www.aircalo.fr](http://www.aircalo.fr)

Ne pas jeter sur la voie publique.



**MEHITS AIRCALO FRANCE S.A.S.**

Z.I. Galaxie III

14 avenue Cassiopée

33160 Saint Médard-en-Jalles

Tél. : (33) 05 56 70 14 00

Fax : (33) 05 56 70 14 09

[aircalo@aircalo.fr](mailto:aircalo@aircalo.fr) - [www.aircalo.fr](http://www.aircalo.fr)

A Group Company of

