



## Ventilo-convecteur Bornéo



### Présentation

Ventilo-convecteurs réversibles : chauffage / refroidissement.  
 4 modèles et 6 tailles : 240, 250, 260, 280, 290 et 2120.  
 Versions horizontales ou verticales "en Allège" ou "Sur Pieds".  
 Puissances : jusqu'à 5 kW en climatisation et 11 kW en chauffage.

### Équipement standard

- Batterie tubes cuivre ailettes aluminium avec purgeur, pression de service : 16 Bars.
- Filtre G3 nettoyable et interchangeable.
- Grille de soufflage pivotante (modèle carrossé), avec taquet de verrouillage mécanique.
- Tôle peinture anti-corrosion époxy RAL 9010 & 7039 (modèle carrossé).
- Bac de condensats isolé sous la batterie froide.
- Moteur 230 V - 50 Hz basse consommation à commutation électronique EC.



### Équipement en option

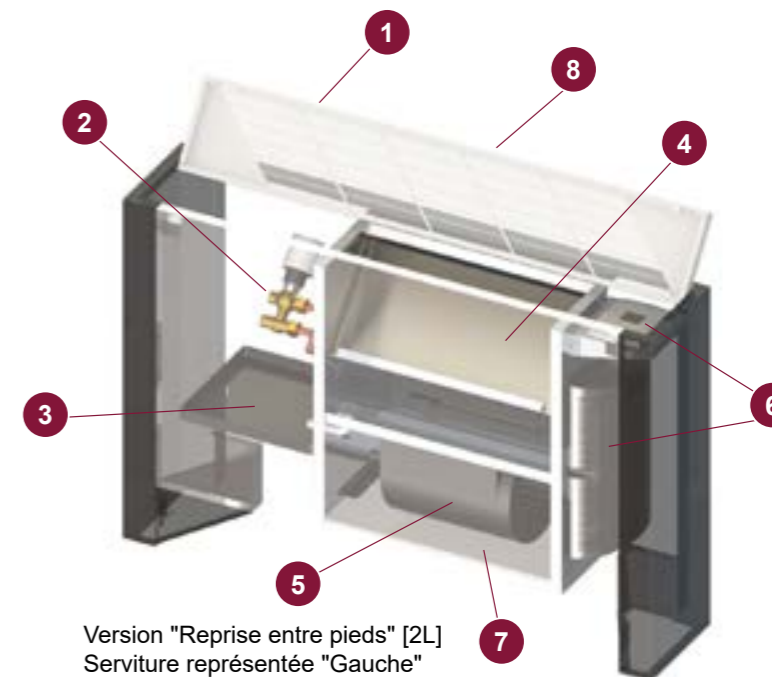
- Batterie électrique (système 2 tubes + 2 fils).
- Carrosserie spéciale pour reprise en façade.
- Grille entre pieds.
- Caisson de mélange et reprise.
- Plénum soufflage et/ou reprise avec viroles DN 200.
- Manchette départ gaine rectangulaire.
- Thermostat d'ambiance mural ou intégré (placé sous la grille basculante) avec sélecteur 3 vitesses.
- Vanne de régulation montée câblée.
- Virole d'entrée d'air neuf Airclip DN 125 (uniquement pour version SHNC).
- Kit de suspension Y-lock.
- Bac à condensats auxiliaire sous vannes.



Notice technique disponible sur [www.aircalo.fr](http://www.aircalo.fr)

## Ventilo-convecteur Bornéo

- 1 - Grille pivotante
- 2 - Vanne(s)
- 3 - Bac condensats auxiliaire (en option)
- 4 - Échangeur(s)
- 5 - Moto-ventilateur (EC)
- 6 - Régulation
- 7 - Filtre
- 8 - Verrouillage mécanique de grille



Version "Reprise entre pieds" [2L]  
 Servitude représentée "Gauche"

### Carrosserie

La carrosserie est 100% métallique bicolore.

*Unité lavable à l'éponge humide, inaltérable.  
 Possibilité de désinfection pour aucune rétention bactérienne.*

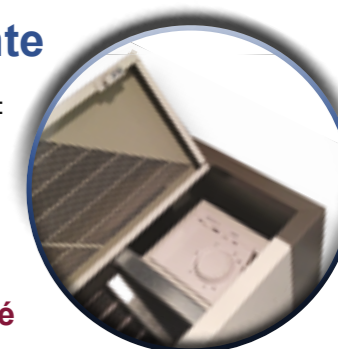
### Esthétique - Hygiène

### Grille pivotante

Accessibilité simplifiée aux composants:  
 thermostats, robinets, pompe de relevage,  
 bac de condensats ...

*Possibilité de verrouillage mécanique  
 (école, lieux publics, accueil)*

### Accessibilité - Sécurité

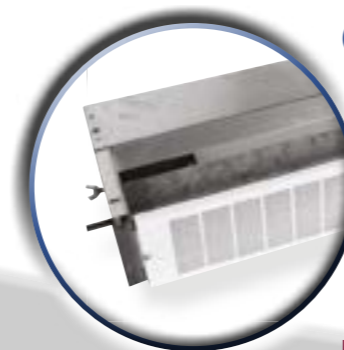


### Caisson de mélange

Possibilité de mélange  
 et dosage d'air neuf  
 et d'air repris.

*Réponse aux contraintes  
 de renouvellement d'air.*

### Pratique Économique

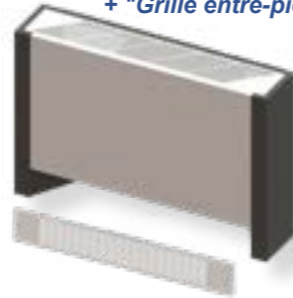


## Ventilo-convecteur Bornéo

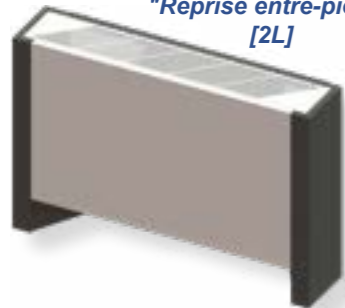
### Modèle vertical carrossé - TYPE SVC

SVC Standard Vertical Carrossé. Habillage métallique avec une peinture époxy bicolore RAL 9010 et RAL 7039, équipé d'une grille de soufflage pivotante. S'installe en "Allège" ou "Sur Pieds". Cette version s'adapte dans tous les types de locaux commerciaux ou à usage d'habitation. Pour les cas d'installations où la hauteur est limitée, il est possible d'utiliser des appareils avec l'option "reprise en façade" <sup>(1)</sup>.

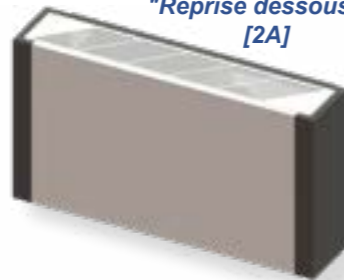
Version  
"Reprise entre-pieds"  
+ "Grille entre-pieds"



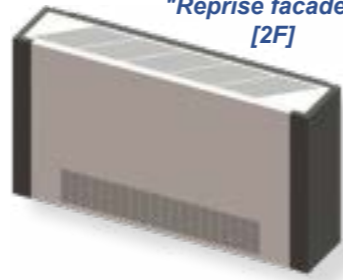
Version  
"Reprise entre-pieds"  
[2L]



Version  
"Reprise dessous" <sup>(1)</sup>  
[2A]



Version  
"Reprise façade" <sup>(2)</sup>  
[2F]



### Modèle vertical non carrossé - TYPE SVNC

SVNC Standard Vertical Non Carrossé de conception identique au modèle ci-dessus mais sans carrosserie. Il est particulièrement recommandé lorsqu'un habillage spécial doit être réalisé pour être intégré dans un ensemble décoratif. Une grille de diffusion d'air doit être placée soit sur un panneau ou sur un caisson réalisé sur place par l'installateur.

Version  
"Reprise dessous" <sup>(1)</sup>  
[2B]



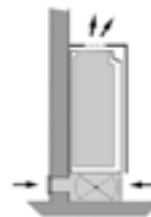
Version  
"Reprise façade" <sup>(2)</sup>  
[2H]



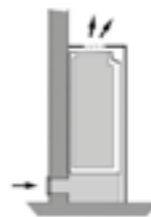
### Exemples d'installation



SVNC <sup>(4)</sup> reprise directe sans pieds.



SVNC <sup>(4)</sup> caisson mélange air neuf / air recyclé manchette télescopique grille air neuf / grille air recyclé <sup>(3)</sup>.



SVNC <sup>(4)</sup> caisson air neuf manchette télescopique grille air neuf

<sup>(1)</sup> Laisser un espace de 60mm minimum à l'aspiration de l'appareil.  
<sup>(2)</sup> La carrosserie doit être démontée pour accéder au filtre.  
<sup>(3)</sup> Hors fourniture Aircalo.  
<sup>(4)</sup> Habillage non fourni.

## Ventilo-convecteur Bornéo

### Modèle horizontal carrossé - TYPE SHC

SHC Standard Horizontal Carrossé. Modèle de conception identique au SVC. Cet appareil s'installe en saillie au plafond du local à traiter. Il est adaptable dans toutes les pièces de faible hauteur. Ce type d'appareil est particulièrement recommandé pour les locaux possédant une surface restreinte au sol.

Version  
"Reprise arrière Long"  
+ "Grille entre-pieds"



Version  
"Reprise arrière Long"  
[2M]



Version  
"Reprise arrière Court" <sup>(1)</sup>  
[2C]



Version  
"Reprise façade" <sup>(2)</sup>  
[2J]



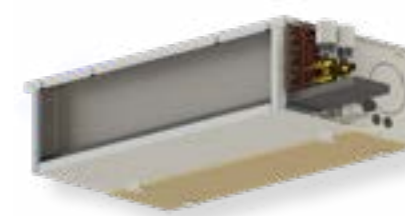
### Modèle horizontal non carrossé - TYPE SHNC

SHNC Standard Horizontal non Carrossé, prévu et conçu pour être installé dans des faux plafonds de faible hauteur ou soffits. Il possède une pression disponible suffisante pour être raccordé sur une manchette ou gaine de distribution courte (< 30 Pa). Tous types de régulation ou de commande à distance disponibles en option.

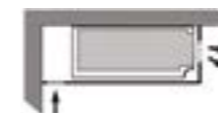
Version  
"Reprise arrière" <sup>(1)</sup>  
[2E]



Version  
"Reprise façade" <sup>(2)</sup>  
[2K]



### Exemples d'installation



SHNC <sup>(4)</sup> reprise directe



SHNC <sup>(4)</sup> caisson mélange air neuf / air recyclé manchette télescopique grille air neuf / grille air recyclé <sup>(3)</sup>.

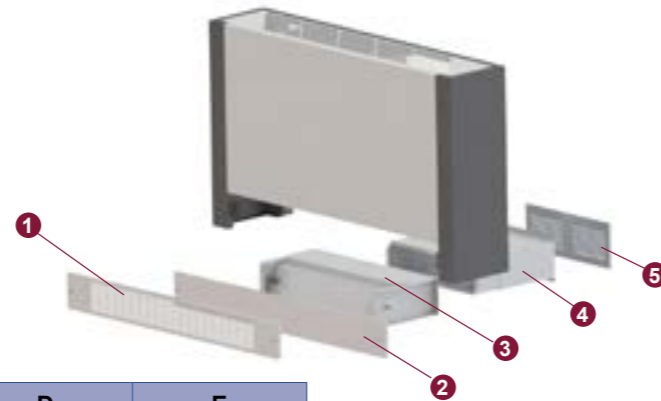


SHNC <sup>(4)</sup> caisson air neuf manchette télescopique grille air neuf.

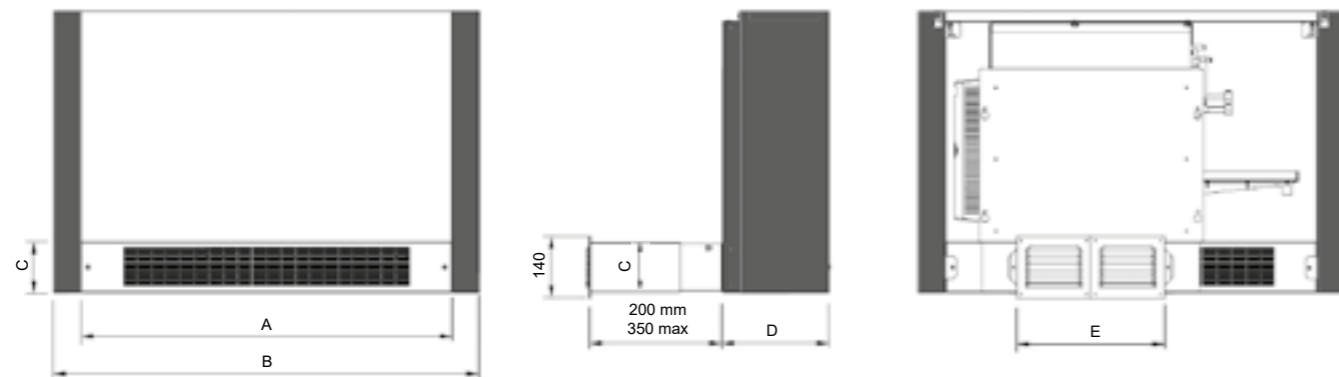
# Ventilo-convecteur Bornéo

## Caisson de mélange

Rep	Désignation
1	Grille entre-pieds (pour version SVC et SHC)
2	Plaque obturatrice entre-pieds (pour version SVC et SHC)
3	Caisson mélange
4	Manchette télescopique
5	Grille extérieure



Bornéo	A	B	C	D	E
240	830	950	110	249	330
250 - 260	980	1100	110	249	495
280 - 290	1240	1360	110	249	660
2120	1580	1700	110	249	990



## Exemples d'installation

SVC caisson mélange  
air neuf / air recyclé  
manchette télescopique  
grille air neuf / grille air recyclé  
(version "sur pieds" obligatoire).

SVNC<sup>(1)</sup> caisson mélange  
air neuf / air recyclé  
manchette télescopique  
grille air neuf / grille air recyclé <sup>(2)</sup>.

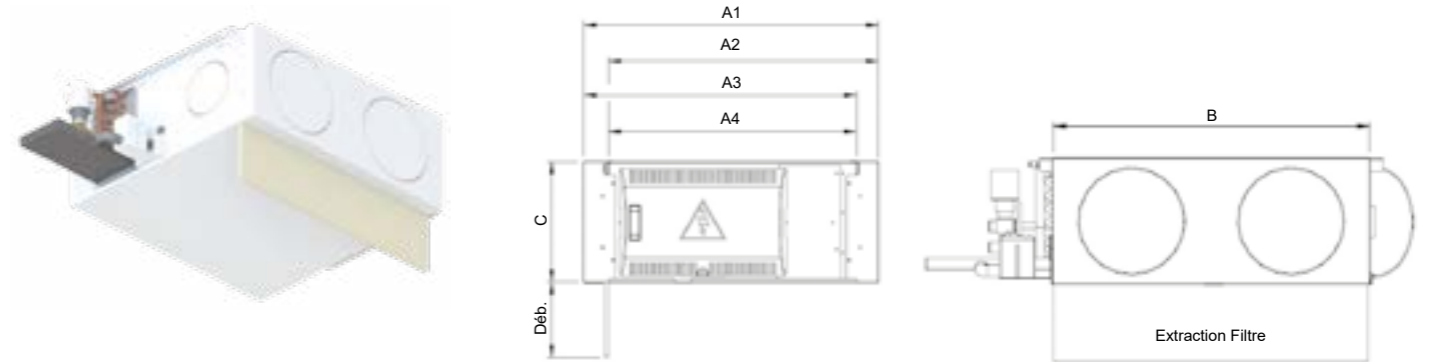
SHC caisson  
mélange air neuf / air recyclé  
manchette télescopique  
grille air neuf / grille air recyclé  
(version caisson long).

SHNC<sup>(1)</sup> caisson  
mélange air neuf / air recyclé  
manchette télescopique  
grille air neuf / grille air recyclé <sup>(2)</sup>.

<sup>(1)</sup> Habillage non fourni.  
<sup>(2)</sup> Hors fourniture Aircalo.

# Ventilo-convecteur Bornéo

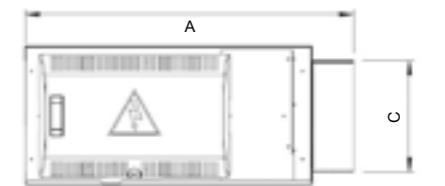
## Plénum\* soufflage / reprise



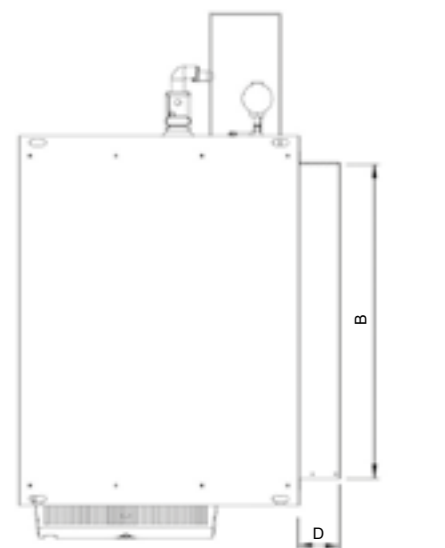
Bornéo	A1	A2	A3	A4	B	C	Débattement	Virole Ø 200
240	577	530	536	490	448	236	220	1
250 - 260	577	530	536	490	598	236	220	2
280 - 290	577	530	536	490	858	236	220	3
2120	577	530	536	490	1198	236	220	4

\* Sur versions horizontales uniquement.

## Manchette départ gaine rectangulaire



Bornéo	A	B	C	D
240	560	402	189	70
250 - 260	560	552	189	70
280 - 290	560	812	189	70
2120	560	1152	189	70



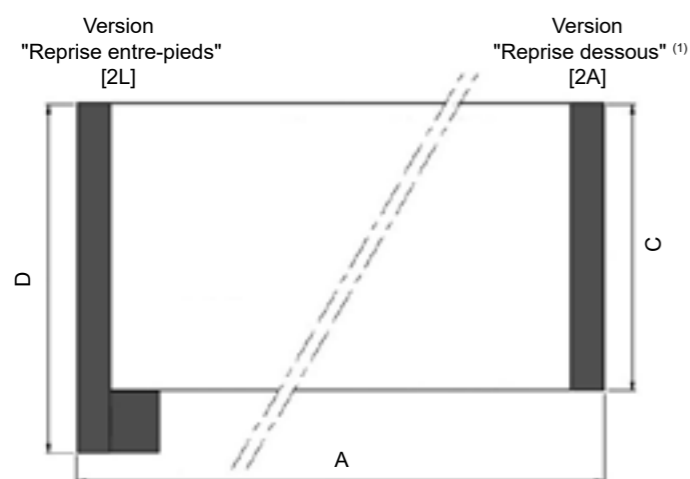
## Pression statique maximum autorisée

Bornéo	240	250/260	280/290	2120
5V <sup>(1)</sup>	35	35	35	35

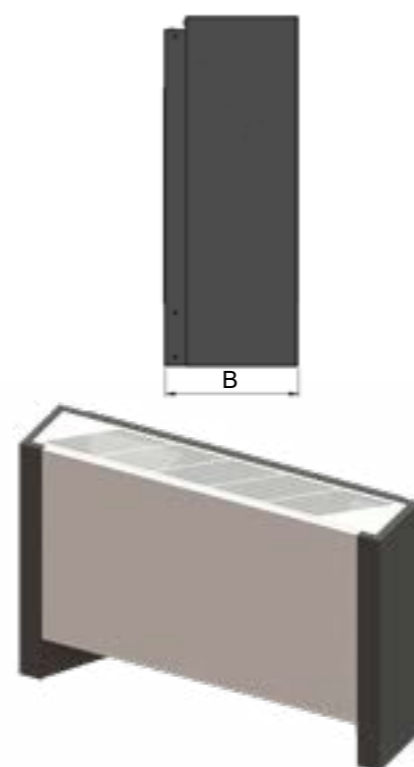
<sup>(1)</sup> Tension du signal : 5V

## Ventilo-convecteur Bornéo

### Dimensions et Poids SVC



(1) Laisser un espace de 60mm minimum à l'aspiration de l'appareil.



### Dimensions

(mm)	A	B	C (Allège)	D (Sur Pieds)
240	950	249	514	627
250 - 260	1100	249	514	627
280 - 290	1360	249	514	627
2120	1700	249	514	627

### Poids et volumes d'eau

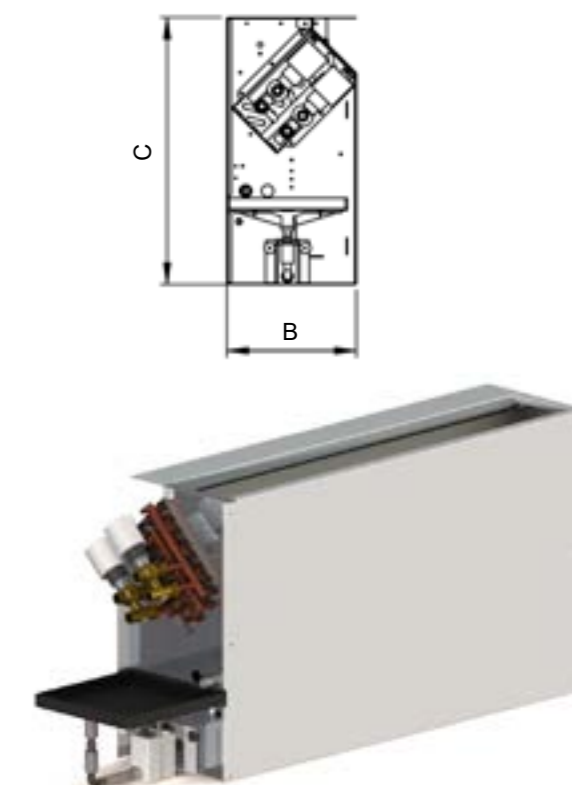
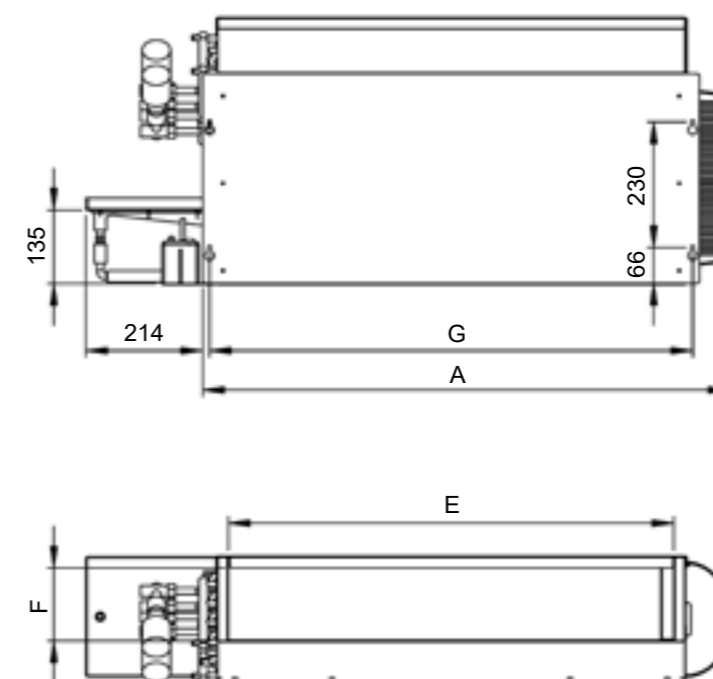
Bornéo	240	250	260	280	290	2120
Masse version 2 tubes (kg)	23	26	26	34	35	43
Masse version 4 tubes (kg)	24	28	28	36	37	46
Batterie principale (l)	1,2	1,4	1,8	2,2	2,5	3,3
Batterie auxiliaire (l)	0,5	0,6	0,6	0,8	0,8	0,9

### Raccordements

Bornéo	240	250	260	280	290	2120
Batterie Principale	1/2" F	1/2" F	1/2" F	1/2" F	1/2" F	3/4" F
Batterie auxiliaire 1 rang	1/2" F	1/2" F	1/2" F	1/2" F	1/2" F	1/2" F
Bac condensat	Ø 14/16					

## Ventilo-convecteur Bornéo

### Dimensions et Poids SVNC



### Dimensions

(mm)	A	B	C	E	F	G
240	555	237	489	404	133	475
250 - 260	705	237	489	554	133	625
280 - 290	966	237	489	816	133	885
2120	1306	237	489	1154	133	1225

### Poids et volumes d'eau

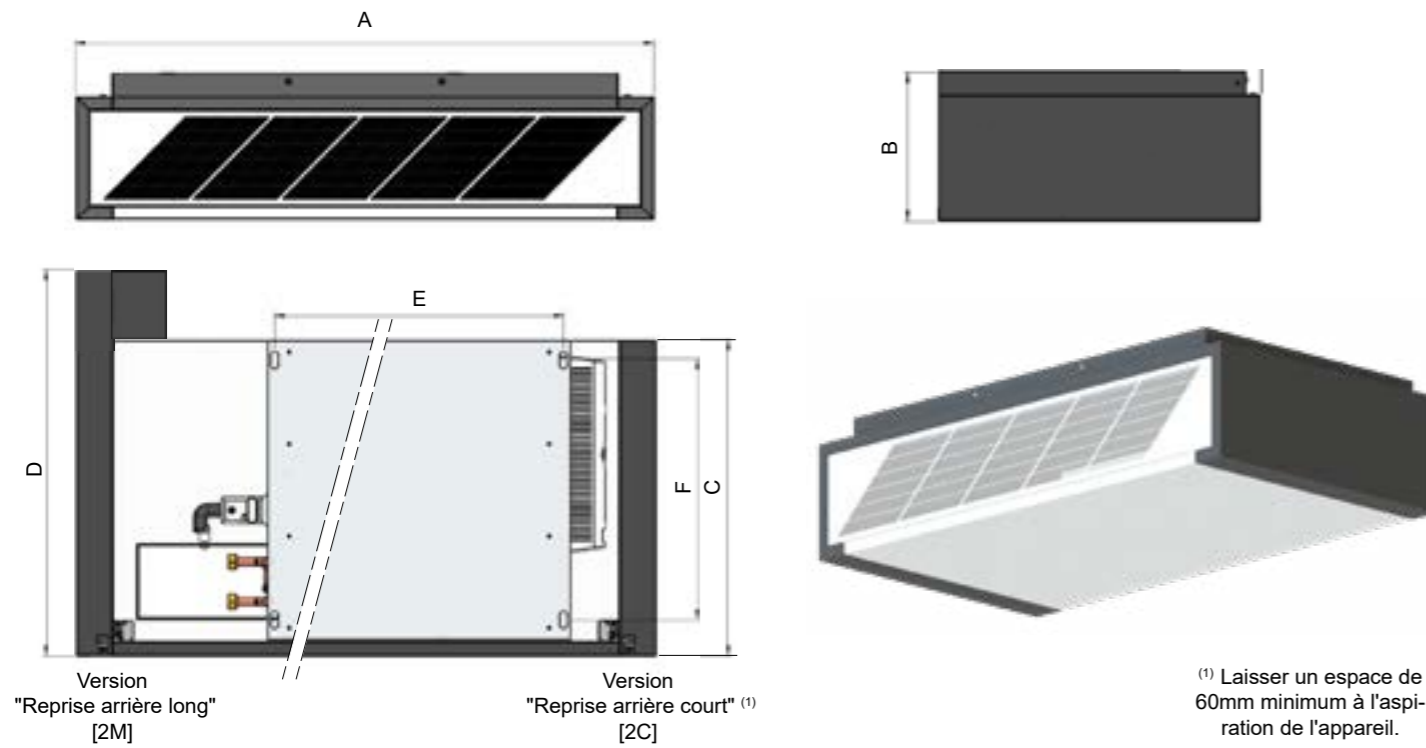
Bornéo	240	250	260	280	290	2120
Masse version 2 tubes (kg)	13	16	17	23	24	29
Masse version 4 tubes (kg)	14	17	18	25	26	32
Batterie principale (l)	1,2	1,4	1,8	2,2	2,5	3,3
Batterie auxiliaire (l)	0,5	0,6	0,6	0,8	0,8	0,9

### Raccordements

Bornéo	240	250	260	280	290	2120
Batterie Principale	1/2" F	1/2" F	1/2" F	1/2" F	1/2" F	3/4" F
Batterie auxiliaire 1 rang	1/2" F	1/2" F	1/2" F	1/2" F	1/2" F	1/2" F
Bac condensat	Ø 14/16					

## Ventilo-convecteur Bornéo

### Dimensions et Poids SHC



### Dimensions

(mm)	A	B	C	D	E	F
240	950	249	514	627	473	439
250 - 260	1100	249	514	627	623	439
280 - 290	1360	249	514	627	883	439
2120	1700	249	514	627	1223	439

### Poids et volumes d'eau

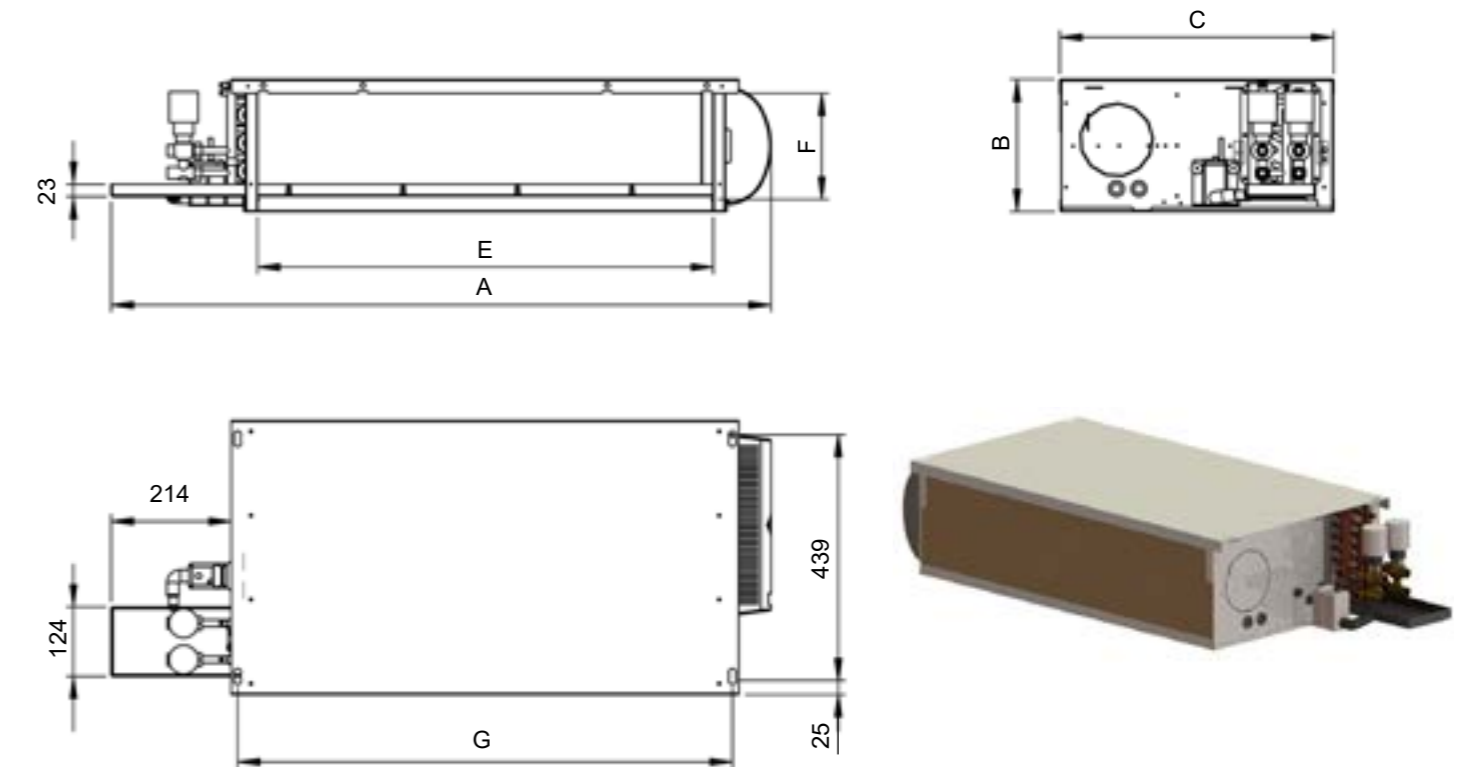
Bornéo	240	250	260	280	290	2120
Masse version 2 tubes (kg)	26	29	30	38	39	48
Masse version 4 tubes (kg)	27	31	32	40	40	50
Batterie principale (l)	1,2	1,4	1,8	2,2	2,5	3,3
Batterie auxiliaire (l)	0,5	0,6	0,6	0,8	0,8	0,9

### Raccordements

Bornéo	240	250	260	280	290	2120
Batterie Principale	1/2" F	1/2" F	1/2" F	1/2" F	1/2" F	3/4" F
Batterie auxiliaire 1 rang	1/2" F	1/2" F	1/2" F	1/2" F	1/2" F	1/2" F
Bac condensat	Ø 14/16					

## Ventilo-convecteur Bornéo

### Dimensions et Poids SHNC



### Dimensions

(mm)	A	B	C	E	F	G
240	768	237	489	404	189	473
250 - 260	918	237	489	554	189	623
280 - 290	1178	237	489	814	189	883
2120	1518	237	489	1154	189	1223

### Poids et volumes d'eau

Bornéo	240	250	260	280	290	2120
Masse version 2 tubes (kg)	16	19	20	27	28	35
Masse version 4 tubes (kg)	17	20	21	28	30	38
Batterie principale (l)	1,2	1,4	1,8	2,2	2,5	3,3
Batterie auxiliaire (l)	0,5	0,6	0,6	0,8	0,8	0,9

### Raccordements

Bornéo	240	250	260	280	290	2120
Batterie Principale	1/2" F	1/2" F	1/2" F	1/2" F	1/2" F	3/4" F
Batterie auxiliaire 1 rang	1/2" F	1/2" F	1/2" F	1/2" F	1/2" F	1/2" F
Bac condensat	Ø 14/16					

# Ventilo-convecteur Bornéo

## Caractéristiques techniques

Carrosserie	
Châssis	Tôle acier galvanisé
Isolation	Isolant anti-condensation
Classe au feu : Isolant	M1
Carrosserie	Tôle acier peinte RAL 9010 + RAL 7039
Version	"Allège" ou "Sur Pieds"
Eau	
Batterie	
Matériaux	Tubes cuivre / ailettes aluminium
Rangs	Principale : 3 ou 4 Rangs Auxiliaire : 1 Rang
Température mini. - maxi.	2°C - 110°C
Pression de service maxi.	16 Bars
Équipement	Purgeur de série - Bac à condensats, isolé - Possibilité d'inverser la servitude sur site
Électrique	
En complément de la batterie eau	
Composition	Résistances filaires inox de 375 W à 3000 W avec thermostat à réarmement automatique
Alimentation	230 V monophasé
Équipement	Thermostat de surchauffe par coupure de courant + thermostat de sécurité fusible
Groupe moto-ventilateur	
Alimentation	230 V monophasé 50 Hz
Support	Antivibratile
Vitesses	Type EC "basse consommation" : commande 0-10 V
Filtres	
Efficacité	Gravimétrique G3 interchangeable
Régulation (en option)	
Montage en usine	Vanne 2 ou 3 voies + sonde + régulateur
Qualité	
Certification	Aircalo participe au programme de certification Eurovent pour les ventilo-convecteurs cassettes. Toutes les caractéristiques de puissance en mode chauffage et/ou climatisation ainsi que les données acoustiques des modèles certifiés sont listées sur le site Internet <a href="http://www.eurovent-certification.com">www.eurovent-certification.com</a> .

## Servitudes

Servitudes standard	Carrossé	Non carrossé
<b>VERTICAL</b> Tubulures batterie à droite lorsqu'on regarde l'appareil de face		
<b>HORIZONTAL</b> Tubulures batterie à gauche dans le sens de l'air vu de dessus		

Servitudes inversées possibles sans supplément - A préciser dès la commande.  
Sans aucune spécification, les unités sont livrées par défaut suivant les servitudes standard définies ci-dessus.

# Ventilo-convecteur Bornéo

## Performances Bornéo 240

Tension (v) - Fréquence (Hz)		230 V - 50/60Hz										
Tension de commande (V)		1	2	3	4	5	6	7	8	9	10	
Débit d'air (m³/h)		90	175	260	335	410	480	545	600	660	710	
Puissance électrique absorbée (W)		4	5	9	15	24	34	47	62	79	98	
Puissance sonore Lw dB (A)		28	32	40	47	52	57	60	62	64	65	
Pression sonore Lp dB (A) <sup>(1)</sup>		16	20	28	35	40	45	48	50	52	53	
Niveau Iso NR <sup>(1)</sup>		12	16	24	31	36	41	44	46	48	49	
Batterie principale	Eau 7/12°C Air 27°C - 50%	Puissance totale (kW)	0,68	1,24	1,73	2,11	2,46	2,76	3,03	3,24	3,47	3,65
		Puissance sensible (kW)	0,47	0,86	1,20	1,47	1,73	1,95	2,14	2,30	2,46	2,59
		Débit d'eau (l/h)	117	213	296	362	422	474	520	557	595	626
		Perte de charge (kPa)	16	19	22	24	27	30	33	35	37	39
Batterie principale	Eau 50/40°C Air 20°C	Puissance (kW)	0,78	1,45	2,05	2,53	2,97	3,36	3,71	3,99	4,28	4,51
		Débit d'eau (l/h)	68	126	178	220	258	293	322	347	372	393
		Perte de charge (kPa)	15	16	17	18	19	20	21	22	23	24
Batterie auxiliaire	Eau 70/60°C Air 20°C	Puissance (kW)	0,94	1,53	2,00	2,36	2,68	2,95	3,19	3,38	3,57	3,73
		Débit d'eau (l/h)	83	134	175	207	235	259	280	296	313	327
		Perte de charge (kPa)	16	18	20	21	23	24	26	27	28	29
Option Résistance électrique (W)		375 / 500 / 750 / 1000 / 1500 <sup>(2)</sup>										

## Performances Bornéo 250

Tension (v) - Fréquence (Hz)		230 V - 50/60Hz										
Tension de commande (V)		1	2	3	4	5	6	7	8	9	10	
Débit d'air (m³/h)		115	210	300	385	465	540	610	675	740	795	
Puissance électrique absorbée (W)		4	6	10	17	26	38	52	68	87	108	
Puissance sonore Lw dB (A)		28	36	45	52	57	62	65	67	69	69	
Pression sonore Lp dB (A) <sup>(1)</sup>		16	24	33	40	45	50	53	55	57	57	
Niveau Iso NR <sup>(1)</sup>		12	20	29	36	41	46	49	51	53	53	
Batterie principale	Eau 7/12°C Air 27°C - 50%	Puissance totale (kW)	0,96	1,64	2,20	2,69	3,11	3,49	3,82	4,11	4,39	4,62
		Puissance sensible (kW)	0,64	1,10	1,48	1,82	2,11	2,38	2,61	2,81	3,01	3,18
		Débit d'eau (l/h)	164	281	378	462	534	598	655	705	754	793
		Perte de charge (kPa)	18	22	27	32	37	42	46	51	55	59
Batterie principale	Eau 50/40°C Air 20°C	Puissance (kW)	1,05	1,82	2,50	3,08	3,61	4,07	4,49	4,86	5,21	5,51
		Débit d'eau (l/h)	91	159	217	268	314	354	390	423	454	479
		Perte de charge (kPa)	16	17	19	20	22	24	25	27	29	30
Batterie auxiliaire	Eau 70/60°C Air 20°C	Puissance (kW)	1,26	1,96	2,50	2,96	3,35	3,68	3,97	4,23	4,47	4,67
		Débit d'eau (l/h)	110	171	220	259	293	323	348	371	392	409
		Perte de charge (kPa)	17	20	23	26	29	32	34	36	39	40
Option Résistance électrique (W)		375 / 500 / 750 / 1000 / 1500 <sup>(2)</sup>										

<sup>(1)</sup> Niveaux de pression acoustique donnés pour une atténuation du local de 12 dB.

<sup>(2)</sup> 1500 W impossible pour les appareils verticaux.

# Ventilo-convecteur Bornéo

## Performances Bornéo 260

Tension (v) - Fréquence (Hz)		230 V - 50/60Hz										
Tension de commande (V)		1	2	3	4	5	6	7	8	9	10	
Débit d'air (m³/h)		115	210	300	385	465	540	610	675	740	795	
Puissance électrique absorbée (W)		4	6	10	17	26	38	52	68	87	108	
Puissance sonore Lw dB (A)		28	36	45	52	57	62	65	67	69	69	
Pression sonore Lp dB (A) <sup>(1)</sup>		16	24	33	40	45	50	53	55	57	57	
Niveau Iso NR <sup>(1)</sup>		12	20	29	36	41	46	49	51	53	53	
Batterie principale	Eau 7/12°C Air 27°C - 50%	Puissance totale (kW)	1,13	1,95	2,66	3,28	3,83	4,31	4,75	5,14	5,51	5,82
		Puissance sensible (kW)	0,72	1,26	1,73	2,14	2,51	2,84	3,13	3,40	3,65	3,86
		Débit d'eau (l/h)	194	335	457	563	657	741	815	881	946	998
		Perte de charge (kPa)	20	28	37	46	56	65	75	84	93	100
Bat.terrie auxiliaire	Eau 50/40°C Air 20°C	Puissance (kW)	1,10	1,95	2,71	3,40	4,02	4,58	5,08	5,54	5,98	6,35
		Débit d'eau (l/h)	95	170	236	296	350	398	442	482	520	552
		Perte de charge (kPa)	16	18	21	23	26	29	32	34	37	40
Bat.terrie auxiliaire	Eau 70/60°C Air 20°C	Puissance (kW)	1,26	1,96	2,50	2,96	3,35	3,68	3,97	4,23	4,47	4,67
		Débit d'eau (l/h)	110	171	220	259	293	323	348	371	392	409
		Perte de charge (kPa)	17	20	23	26	29	32	34	36	39	40
Option Résistance électrique (W)		375 / 500 / 750 / 1000 / 1500 <sup>(2)</sup>										

## Performances Bornéo 280

Tension (v) - Fréquence (Hz)		230 V - 50/60Hz										
Tension de commande (V)		1	2	3	4	5	6	7	8	9	10	
Débit d'air (m³/h)		160	395	610	810	985	1145	1285	1400	1500	1580	
Puissance électrique absorbée (W)		6	10	22	42	71	107	147	187	224	249	
Puissance sonore Lw dB (A)		28	37	47	55	60	64	67	68	69	69	
Pression sonore Lp dB (A) <sup>(1)</sup>		16	25	35	43	48	52	55	56	57	57	
Niveau Iso NR <sup>(1)</sup>		12	21	31	39	44	48	51	52	53	53	
Batterie principale	Eau 7/12°C Air 27°C - 50%	Puissance totale (kW)	1,33	2,96	4,19	5,20	6,01	6,70	7,27	7,72	8,09	8,38
		Puissance sensible (kW)	0,89	1,99	2,84	3,55	4,12	4,60	5,01	5,33	5,59	5,80
		Débit d'eau (l/h)	228	508	719	893	1032	1150	1248	1324	1388	1439
		Perte de charge (kPa)	17	24	32	40	47	54	60	66	70	74
Bat.terrie auxiliaire	Eau 50/40°C Air 20°C	Puissance (kW)	1,46	3,33	4,83	6,09	7,10	7,98	8,70	9,28	9,76	10,14
		Débit d'eau (l/h)	127	290	420	530	618	694	757	807	849	882
		Perte de charge (kPa)	16	18	20	23	26	28	31	32	34	35
Bat.terrie auxiliaire	Eau 70/60°C Air 20°C	Puissance (kW)	1,80	3,49	4,67	5,60	6,33	6,94	7,44	7,83	8,15	8,40
		Débit d'eau (l/h)	158	306	410	491	555	609	652	686	715	737
		Perte de charge (kPa)	21	34	47	60	71	81	90	97	104	109
Option Résistance électrique (W)		750 / 1000 / 1500 / 2000 / 3000 <sup>(3)</sup>										

<sup>(1)</sup> Niveaux de pression acoustique donnés pour une atténuation du local de 12 dB.

<sup>(2)</sup> 1500 W impossible pour les appareils verticaux.

<sup>(3)</sup> 3000 W impossible pour les appareils verticaux.

# Ventilo-convecteur Bornéo

## Performances Bornéo 290

Tension (v) - Fréquence (Hz)		230 V - 50/60Hz										
Tension de commande (V)		1	2	3	4	5	6	7	8	9	10	
Débit d'air (m³/h)		160	395	610	810	985	1145	1285	1400	1500	1580	
Puissance électrique absorbée (W)		6	10	22	42	71	107	147	187	224	249	
Puissance sonore Lw dB (A)		28	37	47	55	60	64	67	68	69	69	
Pression sonore Lp dB (A) <sup>(1)</sup>		16	25	35	43	48	52	55	56	57	57	
Niveau Iso NR <sup>(1)</sup>		12	21	31	39	44	48	51	52	53	53	
Batterie principale	Eau 7/12°C Air 27°C - 50%	Puissance totale (kW)	1,48	3,45	4,97	6,24	7,26	8,14	8,87	9,45	9,93	10,31
		Puissance sensible (kW)	0,96	2,26	3,29	4,16	4,87	5,48	6,00	6,40	6,74	7,01
		Débit d'eau (l/h)	254	591	852	1070	1246	1397	1523	1621	1705	1769
		Perte de charge (kPa)	17	23	30	37	44	51	57	62	66	70
Bat.terrie auxiliaire	Eau 50/40°C Air 20°C	Puissance (kW)	1,50	3,56	5,27	6,74	7,96	9,02	9,90	10,61	11,21	11,68
		Débit d'eau (l/h)	130	309	458	587	692	784	862	923	975	1016
		Perte de charge (kPa)	15	17	19	21	24	26	28	29	31	32
Bat.terrie auxiliaire	Eau 70/60°C Air 20°C	Puissance (kW)	1,80	3,49	4,67	5,60	6,33	6,94	7,44	7,83	8,15	8,40
		Débit d'eau (l/h)	158	306	410	491	555	609	652	686	715	737
		Perte de charge (kPa)	21	34	47	60	71	81	90	97	104	109
Option Résistance électrique (W)		750 / 1000 / 1500 / 2000 / 3000 <sup>(2)</sup>										

## Performances Bornéo 2120

Tension (v) - Fréquence (Hz)		230 V - 50/60Hz										
Tension de commande (V)		1	2	3	4	5	6	7	8	9	10	
Débit d'air (m³/h)		250	445	655	870	1080	1280	1455	1595	1690	1730	
Puissance électrique absorbée (W)		8	16	25	40	65	99	138	177	204	207	
Puissance sonore Lw dB (A)		28	34	41	47	53	57	61	63	65	65	
Pression sonore Lp dB (A) <sup>(1)</sup>		16	22	29	35	41	45	49	51	53	53	
Niveau Iso NR <sup>(1)</sup>		12	18	25	31	37	41	45	47	49	49	
Batterie principale	Eau 7/12°C Air 27°C - 50%	Puissance totale (kW)	2,39	4,07	5,68	7,20	8,57	9,80	10,82	11,60	12,12	12,33
		Puissance sensible (kW)	1,54	2,63	3,71	4,74	5,67	6,51	7,21	7,75	8,11	8,26
		Débit d'eau (l/h)	411	698	975	1236	1471	1682	1857	1991	2080	2116
		Perte de charge (kPa)	18	23	29	37	45	53	60	66	70	72
Bat.terrie auxiliaire	Eau 50/40°C Air 20°C	Puissance (kW)	2,36	4,10	5,86	7,57	9,15	10,58	11,79	12,72	13,34	13,60
		Débit d'eau (l/h)	206	357	510	658	796	920	1025	1107	1161	1183
		Perte de charge (kPa)	16	17	19	21	23	26	28	30	31	32
Bat.terrie auxiliaire	Eau 70/60°C Air 20°C	Puissance (kW)	2,78	4,26	5,58	6,74	7,76	8,64	9,35	9,89	10,24	10,39
		Débit d'eau (l/h)	244	374	489	591	680	757	820	867	898	911
		Perte de charge (kPa)	31	50	71	95	118	140	159	175	186	190
Option Résistance électrique (W)		1125 / 1500 / 2250 / 3000										

<sup>(1)</sup> Niveaux de pression acoustique donnés pour une atténuation du local de 12 dB.


<sup>(2)</sup> 3000 W impossible pour les appareils verticaux.

# Références Bornéo

types	2 tubes	4 tubes	2 tubes + 2 fils					
			375 W	500 W	750 W	1000 W	1500 W	
240	<b>SVC</b> <sup>(1)</sup> Reprise entre-pieds [2L] Reprise dessous [2A] Reprise façade [2F]	T1L11-22x-2L T1A11-22x-2A T1F11-22x-2F	T1L23-22x-2L T1A23-22x-2A T1F23-22x-2F	T1L31A22x-2L T1A31A22x-2A T1F31A22x-2F	T1L31B22x-2L T1A31B22x-2A T1F31B22x-2F	T1L31C22x-2L T1A31C22x-2A T1F31C22x-2F	T1L31D22x-2L T1A31D22x-2A T1F31D22x-2F	-
	<b>SVNC</b> <sup>(1)</sup> Reprise Dessous [2B] Reprise façade [2H]	T1B11-22x-2B T1H11-22x-2H	T1B23-22x-2B T1H23-22x-2H	T1B31A22x-2B T1H31A22x-2H	T1B31B22x-2B T1H31B22x-2H	T1B31C22x-2B T1H31C22x-2H	T1B31D22x-2B T1H31D22x-2H	-
	<b>SHC</b> Reprise arrière long [2M] Reprise arrière court [2C] Reprise façade [2J]	T1M11-22x-2M T1C11-22x-2C T1J11-22x-2J	T1M23-22x-2M T1C23-22x-2C T1J23-22x-2J	T1M31A22x-2M T1C31A22x-2C T1J31A22x-2J	T1M31B22x-2M T1C31B22x-2C T1J31B22x-2J	T1M31C22x-2M T1C31C22x-2C T1J31C22x-2J	T1M31D22x-2M T1C31D22x-2C T1J31D22x-2J	T1M31F22x-2M T1C31F22x-2C T1J31F22x-2J
	<b>SHNC</b> Reprise arrière [2E] Reprise façade [2K]	T1E11-22x-2E T1K11-22x-2K	T1E23-22x-2E T1K23-22x-2K	T1E31A22x-2E T1K31A22x-2K	T1E31B22x-2E T1K31B22x-2K	T1E31C22x-2E T1K31C22x-2K	T1E31D22x-2E T1K31D22x-2K	T1E31F22x-2E T1K31F22x-2K
250	<b>SVC</b> <sup>(1)</sup> Reprise entre-pieds [2L] Reprise dessous [2A] Reprise façade [2F]	T2L11-22x-2L T2A11-22x-2A T2F11-22x-2F	T2L23-22x-2L T2A23-22x-2A T2F23-22x-2F	T2L31A22x-2L T2A31A22x-2A T2F31A22x-2F	T2L31B22x-2L T2A31B22x-2A T2F31B22x-2F	T2L31C22x-2L T2A31C22x-2A T2F31C22x-2F	T2L31D22x-2L T2A31D22x-2A T2F31D22x-2F	-
	<b>SVNC</b> <sup>(1)</sup> Reprise Dessous [2B] Reprise façade [2H]	T2B11-22x-2B T2H11-22x-2H	T2B23-22x-2B T2H23-22x-2H	T2B31A22x-2B T2H31A22x-2H	T2B31B22x-2B T2H31B22x-2H	T2B31C22x-2B T2H31C22x-2H	T2B31D22x-2B T2H31D22x-2H	-
	<b>SHC</b> Reprise arrière long [2M] Reprise arrière court [2C] Reprise façade [2J]	T2M11-22x-2M T2C11-22x-2C T2J11-22x-2J	T2M23-22x-2M T2C23-22x-2C T2J23-22x-2J	T2M31A22x-2M T2C31A22x-2C T2J31A22x-2J	T2M31B22x-2M T2C31B22x-2C T2J31B22x-2J	T2M31C22x-2M T2C31C22x-2C T2J31C22x-2J	T2M31D22x-2M T2C31D22x-2C T2J31D22x-2J	T2M31F22x-2M T2C31F22x-2C T2J31F22x-2J
	<b>SHNC</b> Reprise arrière [2E] Reprise façade [2K]	T2E11-22x-2E T2K11-22x-2K	T2E23-22x-2E T2K23-22x-2K	T2E31A22x-2E T2K31A22x-2K	T2E31B22x-2E T2K31B22x-2K	T2E31C22x-2E T2K31C22x-2K	T2E31D22x-2E T2K31D22x-2K	T2E31F22x-2E T2K31F22x-2K
260	<b>SVC</b> <sup>(1)</sup> Reprise entre-pieds [2L] Reprise dessous [2A] Reprise façade [2F]	T2L12-22x-2L T2A12-22x-2A T2F12-22x-2F	T2L24-22x-2L T2A24-22x-2A T2F24-22x-2F	T2L32A22x-2L T2A32A22x-2A T2F32A22x-2F	T2L32B22x-2L T2A32B22x-2A T2F32B22x-2F	T2L32C22x-2L T2A32C22x-2A T2F32C22x-2F	T2L32D22x-2L T2A32D22x-2A T2F32D22x-2F	-
	<b>SVNC</b> <sup>(1)</sup> Reprise Dessous [2B] Reprise façade [2H]	T2B12-22x-2B T2H12-22x-2H	T2B24-22x-2B T2H24-22x-2H	T2B32A22x-2B T2H32A22x-2H	T2B32B22x-2B T2H32B22x-2H	T2B32C22x-2B T2H32C22x-2H	T2B32D22x-2B T2H32D22x-2H	-
	<b>SHC</b> Reprise arrière long [2M] Reprise arrière court [2C] Reprise façade [2J]	T2M12-22x-2M T2C12-22x-2C T2J12-22x-2J	T2M24-22x-2M T2C24-22x-2C T2J24-22x-2J	T2M32A22x-2M T2C32A22x-2C T2J32A22x-2J	T2M32B22x-2M T2C32B22x-2C T2J32B22x-2J	T2M32C22x-2M T2C32C22x-2C T2J32C22x-2J	T2M32D22x-2M T2C32D22x-2C T2J32D22x-2J	T2M32F22x-2M T2C32F22x-2C T2J32F22x-2J
	<b>SHNC</b> Reprise arrière [2E] Reprise façade [2K]	T2E12-22x-2E T2K12-22x-2K	T2E24-22x-2E T2K24-22x-2K	T2E32A22x-2E T2K32A22x-2K	T2E32B22x-2E T2K32B22x-2K	T2E32C22x-2E T2K32C22x-2K	T2E32D22x-2E T2K32D22x-2K	T2E32F22x-2E T2K32F22x-2K

x = servitude de l'appareil (à remplacer par D pour droite et par G pour gauche)  
(1) en mode froid et en configuration verticale, prévoir un bac auxiliaire de condensats

## Accessoires non montés



Accessoires non montés	240	250	260	280	290	2120
1 Grille entre-pieds (pour version SVC et SHC)	/ GP11	/ GP12	/ GP12	/ GP13	/ GP13	/ GP14
2 Plaque obturatrice (pour version SVC et SHC)	/ OB11	/ OB12	/ OB12	/ OB13	/ OB13	/ OB14
3 Caisson de mélange manuel	/ CM01	/ CM02	/ CM02	/ CM03	/ CM03	/ CM04
3 Caisson de mélange motorisable (SRV non inclus)	/ CM01A	/ CM02A	/ CM02A	/ CM03A	/ CM03A	/ CM04A
4 Manchette télescopique	/ MT01	/ MT02	/ MT02	/ MT03	/ MT03	/ MT04
5 Grille extérieure	/ GE01	/ GE02	/ GE02	/ GE03	/ GE03	/ GE04
6 Servo moteur 230V sans ressort sans fin de course				SRV519		
7 Thermostat antigel (non monté)				KTHE156		
8 Kit suspension Y-lock <sup>(1)</sup>				SUPV2		
9 Virole air neuf Ø 125 mm <sup>(2)</sup>				VIR125		
10 Bac auxiliaire de condensat (unité verticale)				BAC010		

<sup>(1)</sup> Comprend 4 x câbles longueur 2m avec crochets d'ancrage béton et 4 x manchons autobloquants.  
<sup>(2)</sup> Virole Air Neuf disponible uniquement pour version SHNC.


# Références Bornéo

types	2 tubes	4 tubes	2 tubes + 2 fils					
			750 W	1000 W	1500 W	2000 W	3000 W	
280	<b>SVC</b> <sup>(1)</sup> Reprise entre-pieds [2L] Reprise dessous [2A] Reprise façade [2F]	T3L11-22x-2L T3A11-22x-2A T3F11-22x-2F	T3L23-22x-2L T3A23-22x-2A T3F23-22x-2F	T3L31C22x-2L T3A31C22x-2A T3F31C22x-2F	T3L31D22x-2L T3A31D22x-2A T3F31D22x-2F	T3L31F22x-2L T3A31F22x-2A T3F31F22x-2F	T3L31H22x-2L T3A31H22x-2A T3F31H22x-2F	-
	<b>SVNC</b> <sup>(1)</sup> Reprise Dessous [2B] Reprise façade [2H]	T3B11-22x-2B T3H11-22x-2H	T3B23-22x-2B T3H23-22x-2H	T3B31C22x-2B T3H31C22x-2H	T3B31D22x-2B T3H31D22x-2H	T3B31F22x-2B T3H31F22x-2H	T3B31H22x-2B T3H31H22x-2H	-
	<b>SHC</b> Reprise arrière long [2M] Reprise arrière court [2C] Reprise façade [2J]	T3M11-22x-2M T3C11-22x-2C T3J11-22x-2J	T3M23-22x-2M T3C23-22x-2C T3J23-22x-2J	T3M31C22x-2M T3C31C22x-2C T3J31C22x-2J	T3M31D22x-2M T3C31D22x-2C T3J31D22x-2J	T3M31F22x-2M T3C31F22x-2C T3J31F22x-2J	T3M31H22x-2M T3C31H22x-2C T3J31H22x-2J	T3M31L22x-2M T3C31L22x-2C T3J31L22x-2J
	<b>SHNC</b> Reprise arrière [2E] Reprise façade [2K]	T3E11-22x-2E T3K11-22x-2K	T3E23-22x-2E T3K23-22x-2K	T3E31C22x-2E T3K31C22x-2K	T3E31D22x-2E T3K31D22x-2K	T3E31F22x-2E T3K31F22x-2K	T3E31H22x-2E T3K31H22x-2K	T3E31L22x-2E T3K31L22x-2K
290	<b>SVC</b> <sup>(1)</sup> Reprise entre-pieds [2L] Reprise dessous [2A] Reprise façade [2F]	T3L12-22x-2L T3A12-22x-2A T3F12-22x-2F	T3L24-22x-2L T3A24-22x-2A T3F24-22x-2F	T3L32C22x-2L T3A32C22x-2A T3F32C22x-2F	T3L32D22x-2L T3A32D22x-2A T3F32D22x-2F	T3L32F22x-2L T3A32F22x-2A T3F32F22x-2F	T3L32H22x-2L T3A32H22x-2A T3F32H22x-2F	-
	<b>SVNC</b> <sup>(1)</sup> Reprise Dessous [2B] Reprise façade [2H]	T3B12-22x-2B T3H12-22x-2H	T3B24-22x-2B T3H24-22x-2H	T3B32C22x-2B T3H32C22x-2H	T3B32D22x-2B T3H32D22x-2H	T3B32F22x-2B T3H32F22x-2H	T3B32H22x-2B T3H32H22x-2H	-
	<b>SHC</b> Reprise arrière long [2M] Reprise arrière court [2C] Reprise façade [2J]	T3M12-22x-2M T3C12-22x-2C T3J12-22x-2J	T3M24-22x-2M T3C24-22x-2C T3J24-22x-2J	T3M32C22x-2M T3C32C22x-2C T3J32C22x-2J	T3M32D22x-2M T3C32D22x-2C T3J32D22x-2J	T3M32F22x-2M T3C32F22x-2C T3J32F22x-2J	T3M32H22x-2M T3C32H22x-2C T3J32H22x-2J	T3M32L22x-2M T3C32L22x-2C T3J32L22x-2J
	<b>SHNC</b> Reprise arrière [2E] Reprise façade [2K]	T3E12-22x-2E T3K12-22x-2K	T3E24-22x-2E T3K24-22x-2K	T3E32C22x-2E T3K32C22x-2K	T3E32D22x-2E T3K32D22x-2K	T3E32F22x-2E T3K32F22x-2K	T3E32H22x-2E T3K32H22x-2K	T3E32L22x-2E T3K32L22x-2K

types	2 tubes	4 tubes	1125 W	1500 W	2250 W	3000 W	
2120	<b>SVC</b> <sup>(1)</sup> Reprise entre-pieds [2L] Reprise dessous [2A] Reprise façade [2F]	T4L12-22x-2L T4A12-22x-2A T4F12-22x-2F	T4L24-22x-2L T4A24-22x-2A T4F24-22x-2F	T4L32E22x-2L T4A32E22x-2A T4F32E22x-2F	T4L32F22x-2L T4A32F22x-2A T4F32F22x-2F	T4L32H22x-2L T4A32H22x-2A T4F32H22x-2F	T4L32L22x-2L T4A32L22x-2A T4F32L22x-2F
	<b>SVNC</b> <sup>(1)</sup> Reprise Dessous [2B] Reprise façade [2H]	T4B12-22x-2B T4H12-22x-2H	T4B24-22x-2B T4H24-22x-2H	T4B32E22x-2B T4H32E22x-2H	T4B32F22x-2B T4H32F22x-2H	T4B32H22x-2B T4H32H22x-2H	T4B32L22x-2B T4H32L22x-2H
	<b>SHC</b> Reprise arrière long [2M] Reprise arrière court [2C] Reprise façade [2J]	T4M12-22x-2M T4C12-22x-2C T4J12-22x-2J	T4M24-22x-2M T4C24-22x-2C T4J24-22x-2J	T4M32E22x-2M T4C32E22x-2C T4J32E22x-2J	T4M32F22x-2M T4C32F22x-2C T4J32F22x-2J	T4M32H22x-2M T4C32H22x-2C T4J32H22x-2J	T4M32L22x-2M T4C32L22x-2C T4J32L22x-2J
	<b>SHNC</b> Reprise arrière [2E] Reprise façade [2K]	T4E12-22x-2E T4K12-22x-2K	T4E24-22x-2E T4K24-22x-2K	T4E32E22x-2E T4K32E22x-2K	T4E32F22x-2E T4K32F22x-2K	T4E32H22x-2E T4K32H22x-2K	T4E32L22x-2E T4K32L22x-2K

x = servitude de l'appareil (à remplacer par D pour droite et par G pour gauche)  
(1) en mode froid et en configuration verticale, prévoir un bac auxiliaire de condensats

## Accessoires montés



Accessoires montés	240	250	260	280	290	2120
1 Pompe condensat pour verticaux						PC6
1 Pompe condensat pour horizontaux						PC1
2 Plénum reprise <sup>(1)</sup> (non isolé) avec virole(s) Ø 200	/ PE01	/ PE02	/ PE02	/ PE03	/ PE03	/ PE04
2 Plénum soufflage <sup>(1)</sup> (isolé) avec virole(s) Ø 200	/ PE11	/ PE12	/ PE12	/ PE13	/ PE13	/ PE14
3 Cadre départ gaine <sup>(1)</sup> au soufflage	/ DE01	/ DE02	/ DE02	/ DE03	/ DE03	/ DE04

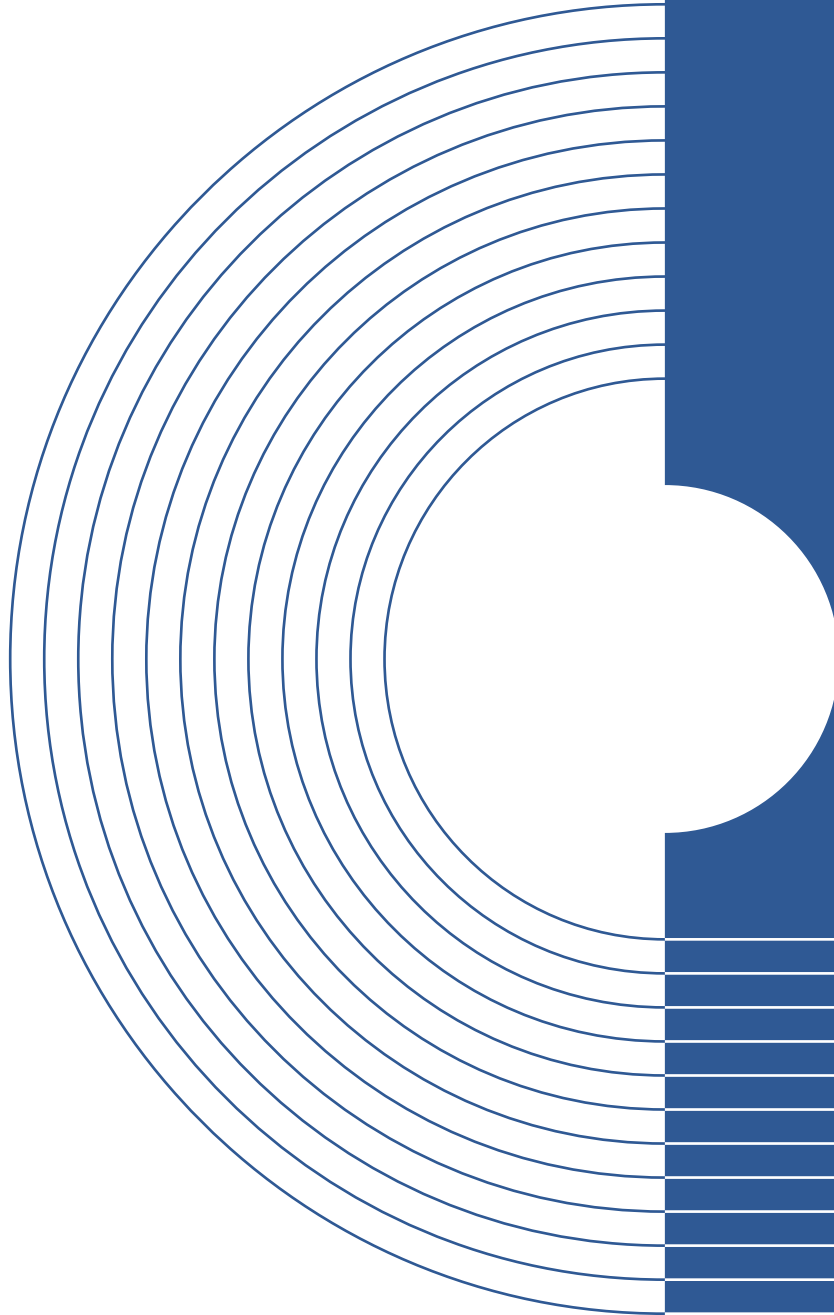
<sup>(1)</sup> Sur versions horizontales uniquement.  
Voir le chapitre suivant : Régulation pour unités terminales, afin de choisir une régulation.



L'utilisation du symbole DEEE (Déchets d'Équipements Électriques et Électroniques) indique que ce produit ne peut pas être éliminé comme déchet ménager. L'élimination appropriée de ce produit contribue à prévenir les conséquences négatives potentielles pour l'environnement et la santé humaine.

Cette notice technico-commerciale a été rédigée par Aircalo, toute reproduction même partielle est interdite sans autorisation d'Aircalo. Afin d'améliorer la qualité de ses produits, Aircalo peut modifier sans préavis les données et le contenu de ce manuel. Pour vérifier les dernières mises à jour de ce document, veuillez consulter la rubrique correspondante sur le site internet [www.aircalo.fr](http://www.aircalo.fr)

Ne pas jeter sur la voie publique.



**MEHITS AIRCALO FRANCE S.A.S.**

**Z.I. Galaxie III**

**14 avenue Cassiopée**

**33160 Saint Médard-en-Jalles**

**Tél. : (33) 05 56 70 14 00**

**[aircalo@aircalo.fr](mailto:aircalo@aircalo.fr) - [www.aircalo.fr](http://www.aircalo.fr)**