



AIRCALO



BORNEO

Notice d'installation et de maintenance

M33

1.	GENERALITES	2
2.	PRESENTATION	3
	Définition des servitudes	7
3.	INSTALLATION	8
	Choix de l'emplacement	8
	Implantation	8
	Réception – Stockage	8
	Film de protection	9
	Installation.....	9
	Evacuation des condensats.....	15
4.	RACCORDEMENTS HYDRAULIQUES.....	16
	Diamètres de raccordement et volume d'eau des batteries.....	16
	Vannes de régulation.....	17
5.	RACCORDEMENTS AERAULIQUES.....	17
	Module de régulation air neuf	17
6.	RACCORDEMENTS ELECTRIQUES.....	18
	Alimentation moteurs	18
	Alimentation résistance électrique auxiliaires de chauffage : Intensité nominale.....	19
7.	ENTRETIEN.....	20
	Nettoyage / changement des filtres	20
	Démontage / désinfection du bac condensat.....	20
	Périodes d'arrêt prolongé.....	20
	Guide de l'utilisateur.....	20
8.	SCHEMAS ELECTRIQUES.....	21
	Bornier de raccordement électrique (ventilateur AC).....	21
	Bornier de raccordement électrique (ventilateur EC, basse consommation).....	22
9.	DIMENSIONS ET POIDS.....	23
	PLENUM SOUFFLAGE / REPRISE	27



L'utilisation du symbole DEEE (Déchets d'Équipements Électriques et Électroniques) indique que ce produit ne peut pas être éliminé comme déchet ménager. L'élimination appropriée de ce produit contribue à prévenir les conséquences négatives potentielles pour l'environnement et la santé humaine.

Ce manuel d'utilisation et d'entretien a été rédigé par Aircalo, toute reproduction même partielle est interdite sans autorisation d'Aircalo. Afin d'améliorer la qualité de ses produits, Aircalo peut modifier sans préavis les données et le contenu de ce manuel.

Pour vérifier les dernières mises à jour de ce document, veuillez consulter la rubrique correspondante sur le site internet www.aircalo.fr

Se reporter au catalogue général et/ou à la fiche produit « Bornéo » (disponible en libre-service sur www.aircalo.fr) pour obtenir l'ensemble des performances aérauliques et acoustiques

1. GENERALITES

ATTENTION : Avant toute intervention sur le système et avant d'en manipuler tout composant interne, couper le courant au disjoncteur principal.

Lire attentivement le présent manuel d'installation avant de commencer l'installation.

- L'unité est conforme aux Directives Basse Tension (CEE/73/23) et Compatibilité électromagnétique (CEE/89/336).
- L'installation doit être confiée à un installateur qualifié.
- L'entretien doit être effectué seulement par du personnel qualifié.
- Respecter toutes les réglementations de sécurité nationales en vigueur.
S'assurer en particulier qu'on dispose d'un raccordement à la terre d'un calibre adéquat.
- Vérifier que la tension et la fréquence de l'alimentation secteur correspondent à celles nécessaires à l'unité qui doit être installée.
- Tenir compte éventuellement des autres appareils branchés au même circuit électrique.
S'assurer aussi que les exigences des normes nationales de sécurité ont été respectées sur le circuit d'alimentation secteur.
- Utiliser cette unité uniquement dans le cadre d'applications agréées : elle ne doit pas être utilisée dans une buanderie ou autre local de repassage à la vapeur.
- Ne pas utiliser les unités dans une ambiance chargée de vapeurs d'huile ou corrosive.
- Tenir l'appareil hors gel.
- Ne pas installer ni utiliser d'appareils endommagés.
- Le fabricant décline toute responsabilité en cas de dégâts qui résulteraient de modifications ou d'erreurs dans les branchements électriques ou dans les raccordements hydrauliques
- Le non-respect des réglementations de sécurité électriques peut provoquer un risque d'incendie en cas de court-circuit.
- En cas de fonctionnement anormal, éteindre l'unité, ôter l'alimentation électrique et s'adresser à du personnel spécialisé.
- Sauf conditions particulières, Aircalo accorde une garantie pièce de 1 an contre tout défaut de conception ou de fabrication. Sont exclus les défauts d'installation ou d'utilisation ainsi que les pièces d'usure et les conditions d'environnement nuisible au bon fonctionnement de l'appareil qui n'auraient pas été spécifié lors de la commande.
- Le non-respect des instructions d'installation ou l'utilisation de l'unité dans des conditions qui excèdent les limites de fonctionnement indiquées dans ce manuel d'installation, aurait pour effet d'annuler immédiatement la garantie de l'unité

2. PRESENTATION

La gamme de ventilo-convecteurs BORNEO comprend 6 modèles (240, 250, 260, 280, 290, 2120).

Chaque modèle est disponible dans chacune des versions :

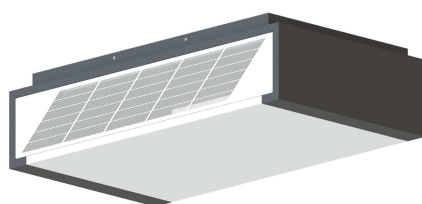
- **SVC** : Appareil vertical carrossé



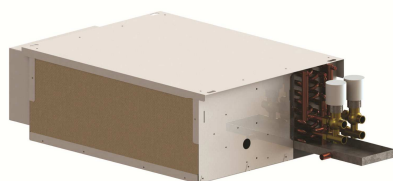
- **SVNC** : Appareil vertical non carrossé



- **SHC** : Appareil horizontal carrossé



- **SHNC** : Appareil horizontal non carrossé

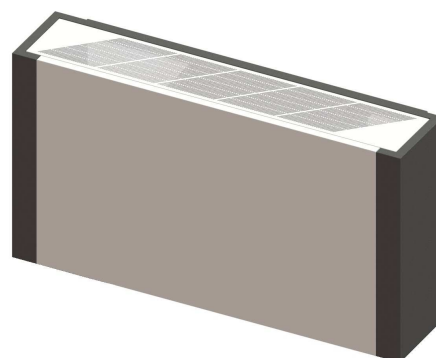


Les unités Carrossées peuvent être de 2 tailles différentes (caisson Court / caisson Long) et l'aspiration d'air peut être dans l'axe ou sur la face avant :

Caisson COURT :
Appareils (Vertical ou Horizontal)
« En allège »

(Reprise d'air par-dessous V
ou à l'arrière H)

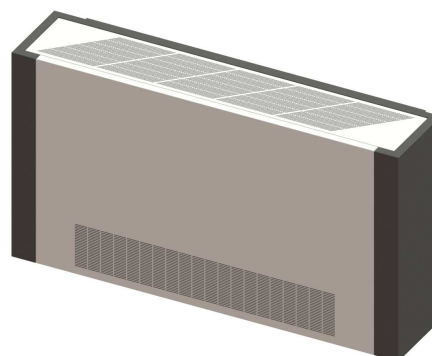
514 mm



Caisson COURT avec
Grille de reprise en façade :
Appareils (Vertical ou Horizontal)
« Reprise Façade »

(Reprise d'air par une grille
ajoutée sur la face avant)

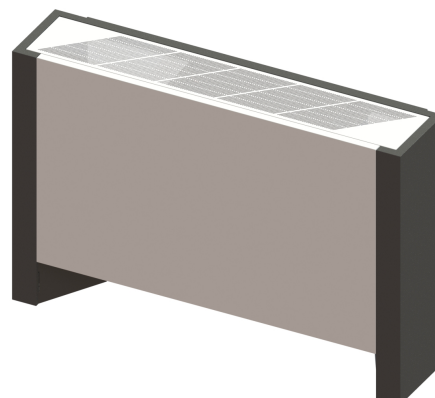
514 mm



Caisson LONG :
Appareils avec Pieds
(Vertical ou Horizontal)
« Sur Pieds »

(Reprise d'air par-dessous V
ou à l'arrière H)

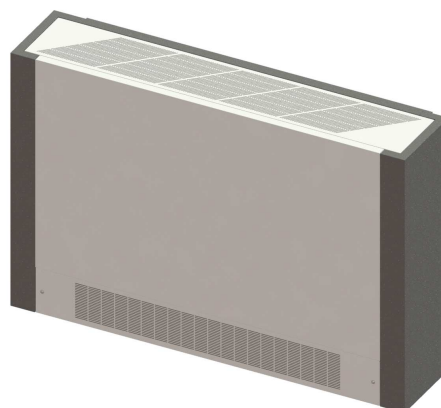
627 mm
(514 + 113)



Caisson LONG :
Appareils avec Pieds + grille entre-
pieds
(Vertical ou Horizontal)
« Sur Pieds avec grille Entre-Pieds »

(Reprise d'air par une grille
Entre-pieds)

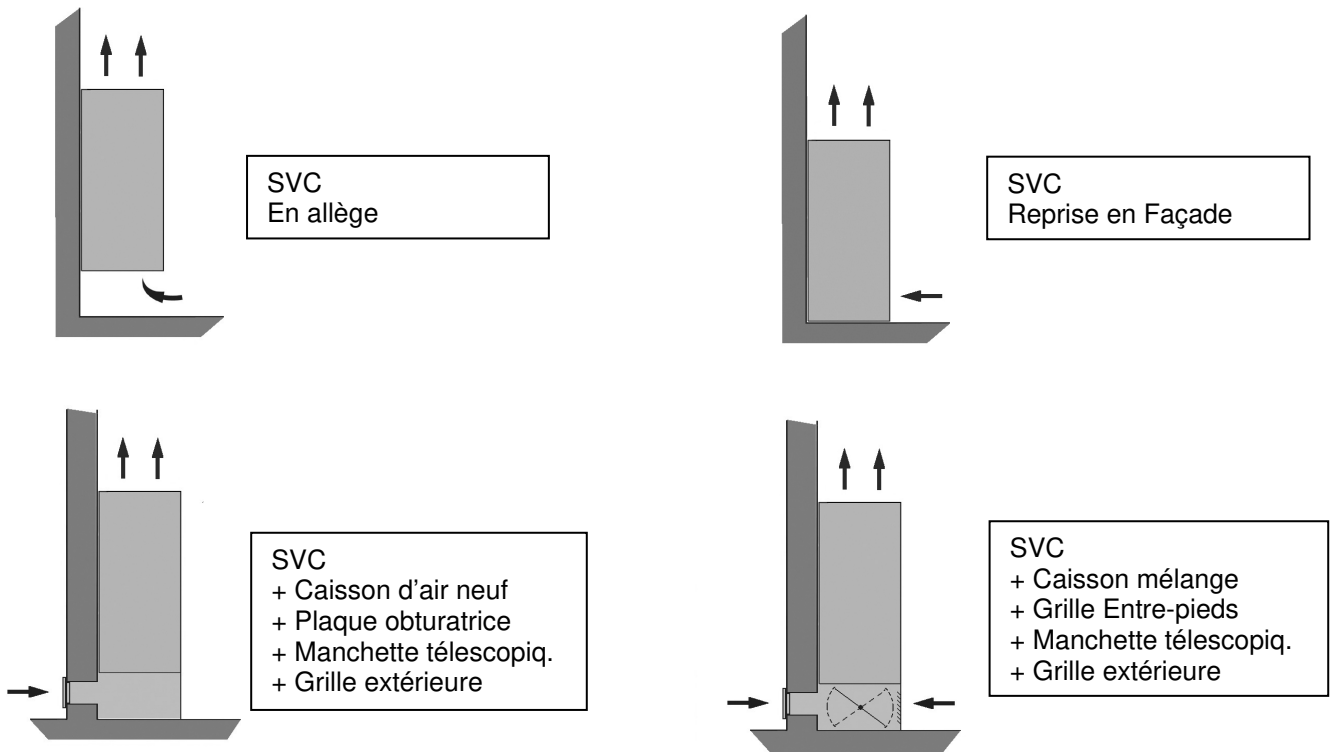
627 mm
(514 + 113)



Attention : Les « Pieds » font partie intégrante des colonnes latérales de l'habillage. Il ne s'agit pas d'accessoires qui peuvent être ajoutés sur une carrosserie « Caisson Court ». La modification d'un habillage « Court » en habillage « Long » nécessite le démontage de la carrosserie et son remplacement (voir chapitre dédié ci-dessous).

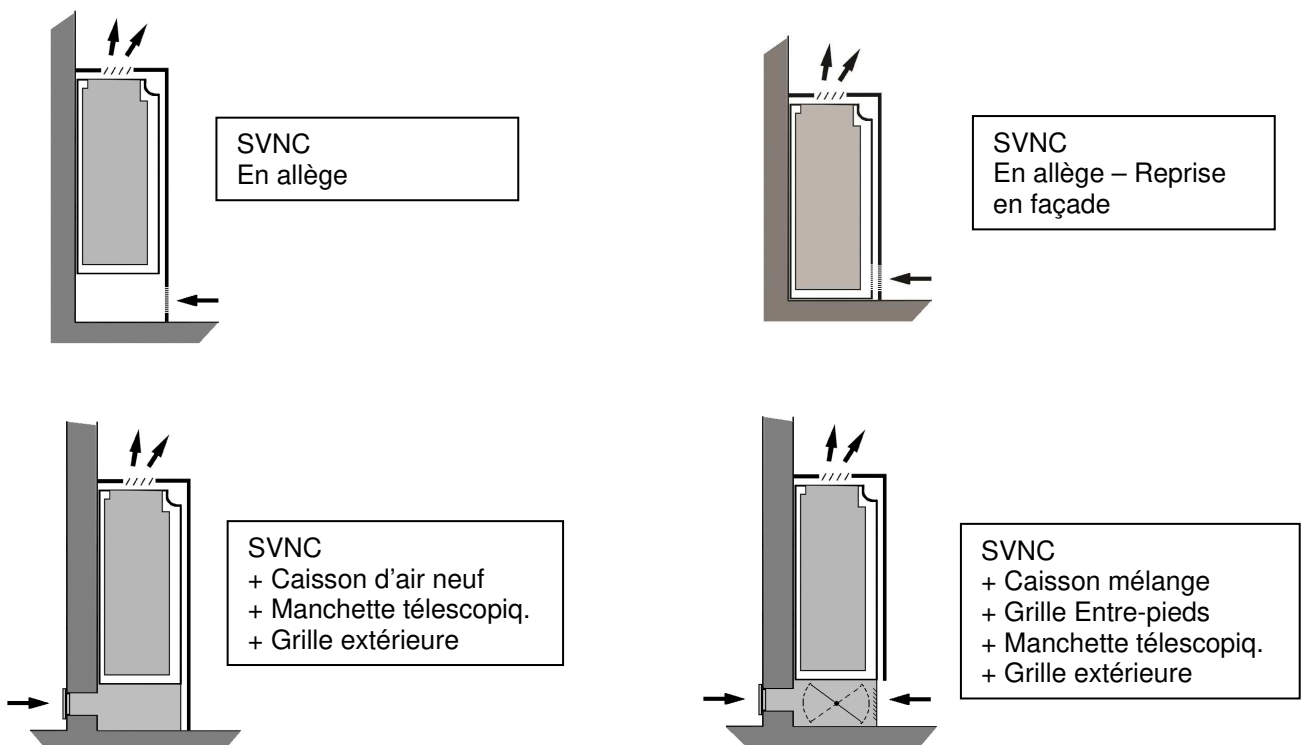
Exemples de montage

Modèle vertical carrossé
Configuration standard pour unité installée en allège



Modèle vertical non-carrossé

Un habillage spécial doit être réalisé pour être intégré dans un ensemble décoratif. Une grille de diffusion d'air doit être placée soit sur un panneau ou sur un caisson réalisé sur place par l'installateur

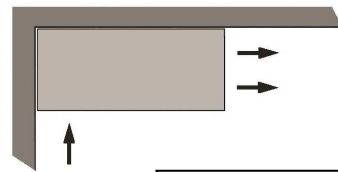


Modèle Horizontal carrossé

Configuration standard pour unité installée au plafond en saillie. Bien adapté pour des hauteurs de plafond inférieures à 3.5 m.



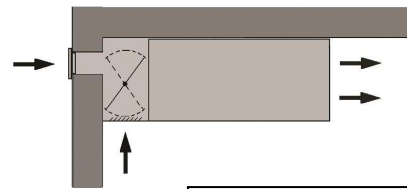
SHC
Plafonnier



SHC
Reprise en Façade



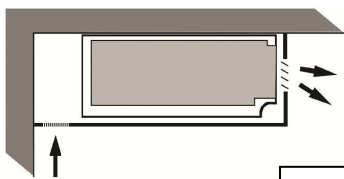
SHC
+ Caisson d'air neuf
+ Plaque obturatrice
+ Manchette télescopiq.
+ Grille extérieure



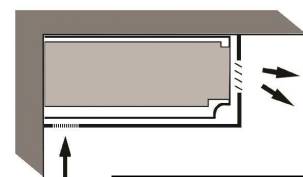
SHC
+ Caisson mélange
+ Grille Entre-pieds
+ Manchette télescopiq.
+ Grille extérieure

Modèle Horizontal non-carrossé

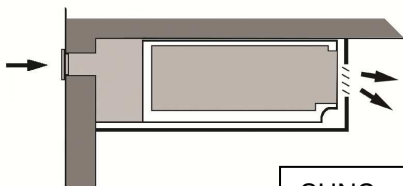
Appareil prévu pour être installé dans des faux plafonds de faible épaisseur ou soffites. Il peut être raccordé sur une manchette de distribution courte.



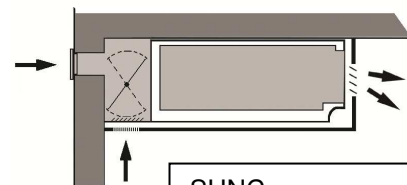
SHNC
Plafonnier



SHNC
Plafonnier – Reprise
en façade

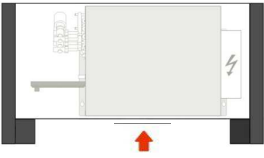
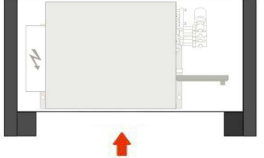
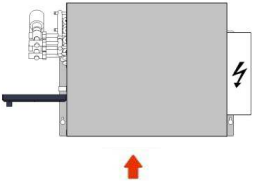



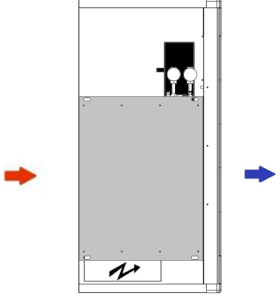
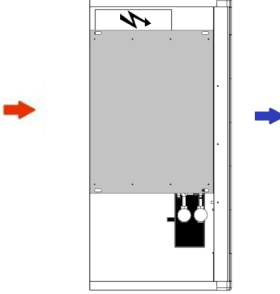
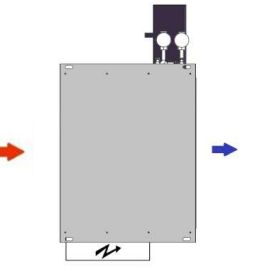
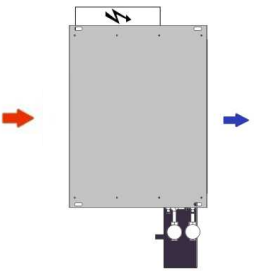
SHNC
+ Caisson d'air neuf
+ Manchette télescopiq.
+ Grille extérieure
+ Plaque obturatrice



SHNC
+ Caisson mélange
+ Grille Entre-pieds
+ Manchette télescopiq.
+ Grille extérieure

Définition des servitudes

Vu de face	GAUCHE	DROITE
VERTICAUX CARROSSES (Représentation « sur pieds » pour exemple)		
VERTICAUX NON CARROSSES		

Vu de dessus	GAUCHE	DROITE
HORIZONTAUX CARROSSES		
HORIZONTAUX NON CARROSSES		

3. INSTALLATION

Choix de l'emplacement

Emplacements à éviter:

- L'exposition aux rayons du soleil.
- Zones à proximité de sources de chaleur.
- Endroits humides et positions où l'unité pourrait entrer en contact avec de l'eau.
- Les endroits dans lesquels les rideaux ou le mobilier risquent de gêner la bonne circulation de l'air.

Emplacements conseillés:

- Un endroit sans obstacles qui risqueraient de provoquer une répartition et/ou une reprise de l'air inégale;
- Envisager un emplacement où l'installation sera facile;
- Prévoir les dégagements nécessaires;
- Chercher dans une pièce l'emplacement qui assure la meilleure répartition possible de l'air;
- Il faut pouvoir raccorder facilement le tuyau d'évacuation des condensats vers une tuyauterie appropriée.

Implantation

- Positionner l'unité à un emplacement permettant une bonne répartition de l'air soufflé et ne gênant pas la reprise d'air
- Attention : La puissance des unités installées doit être définie suivant le bilan thermique et acoustique des locaux.
- Vérifier qu'à l'emplacement choisi, les dégagements autour de l'unité offrent suffisamment d'espace pour la maintenance.
- Ajuster le positionnement de l'appareil en fonction des arrivées d'eau et d'alimentation électrique
- L'ensemble des organes de servitudes électriques sont placés sur la face opposée aux raccordements hydrauliques
- Vérifier que l'évacuation des condensats pourra se faire sans difficultés
- Important : vérifier que le mur ou plafond portant le ventilo-convecteur est capable de supporter le poids de l'appareil et qu'il ne vibre pas pendant le fonctionnement de l'unité

Réception – Stockage

- Vérifier le bon état des marchandises à la réception et la conformité du matériel livré par rapport à la commande. Lire et contrôler les indications portées sur la plaque signalétique
- En cas d'articles manquants ou d'avaries faire obligatoirement des réserves sur le bon de livraison du transporteur et les lui confirmer par lettre recommandée sous 48 H. L'aspect extérieur du carton n'exclut pas une avarie en cours de transport
- Entreposer le matériel dans un local propre, sec, à l'abri des chocs, des vibrations, des écarts de température et dans une ambiance d'hygrométrie inférieure à 90%. La période d'entreposage ne doit pas excéder 1 an.
- Procéder au déballage de l'appareil en utilisant les protections de prévention des accidents qui s'imposent. Recycler les emballages conformément à la réglementation locale sur les déchets.
- Il est conseillé d'amener l'unité le plus près possible de son emplacement définitif avant de la déballer.

Film de protection

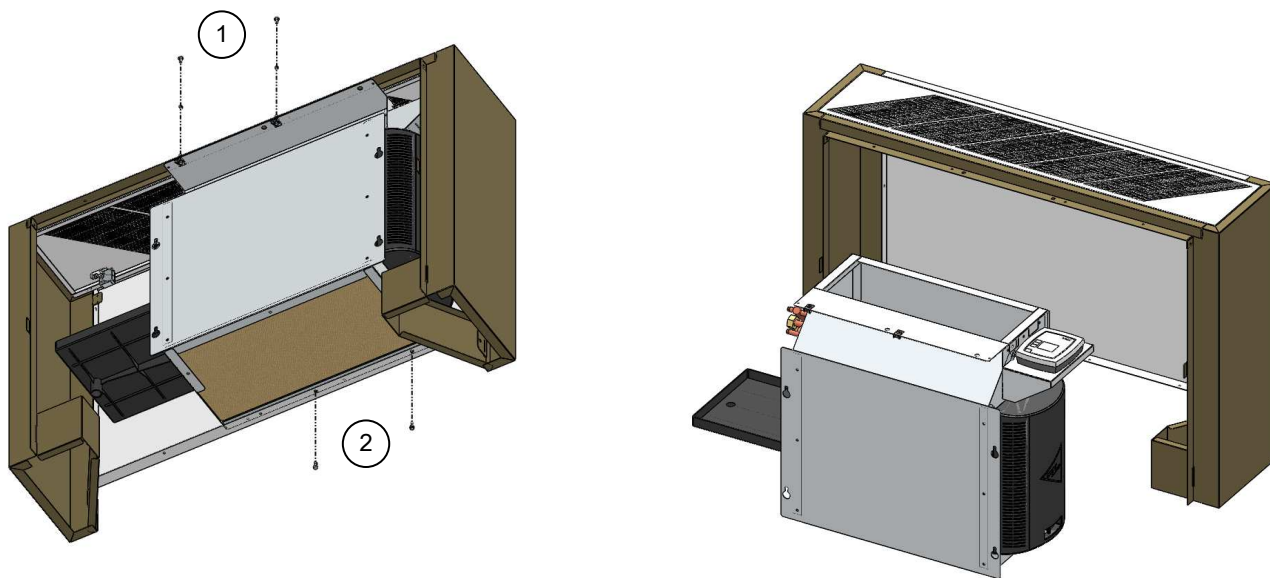
- La carrosserie de l'appareil (suivant modèle) est en tôle peinte, protégée contre les rayures par un film de protection en plastique
- Avant la phase d'installation, il est recommandé de retirer ce film au niveau des parties visibles



Installation

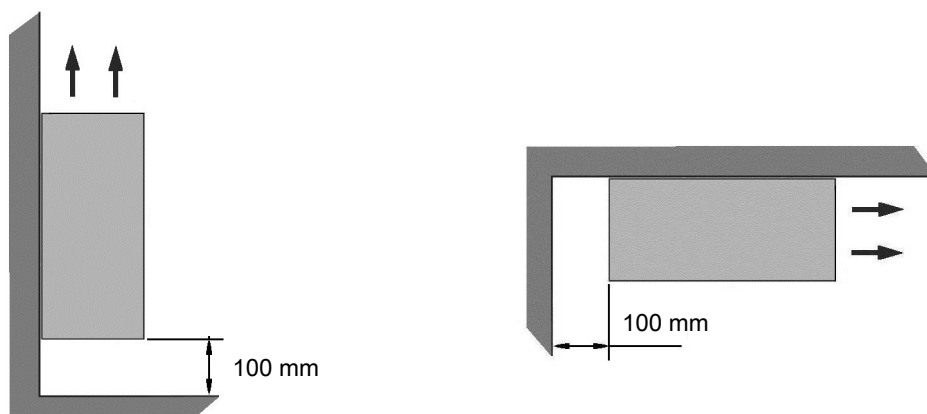
- Pour les appareils livrés avec carrosserie, il est nécessaire de démonter cette dernière pour pouvoir procéder au montage de l'unité. La carrosserie ne doit être remontée qu'après avoir fixé l'appareil au mur ou au plafond et effectué tous les branchements (hydrauliques et électriques). Pour démonter la carrosserie, dévisser les 2 vis (1) situées sur la traverse arrière et les 2 vis (2) situées sous la face avant.

Manipuler la carrosserie peinte avec précaution, la stocker dans le carton d'emballage pendant le montage.



Note : Lorsque la carrosserie est livrée non montée, une notice d'assemblage est fournie.

- Fixer l'unité sur son support (mur ou plafond) avec un système d'ancrage adapté à la nature du matériau. Placer 4 fixations suivant les écartements des trous oblongs latéraux de fixation (Voir plans d'encombrements en fin de notice)
- Veiller à ce qu'un espace libre minimum de 100 mm soit respecté pour permettre la reprise d'air

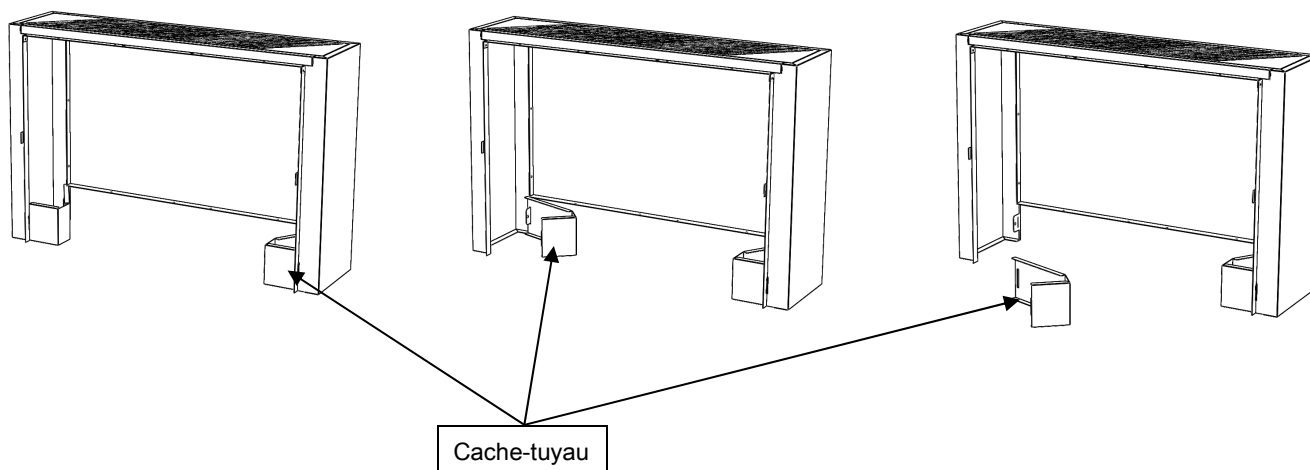


- Dans le cas d'unité Carrossées de type « Caisson Court » avec Reprise en Façade en montage horizontal (plafonnier), il est nécessaire de laisser un espace de 3 cm minimum entre le mur et le ventilo-convecteur pour accéder aux 2 vis de fixation de la carrosserie.
- Vérifier qu'aucun débris ne reste dans les tuyauteries et/ou les gaines, ceci risquerait de détériorer le ventilo-convecteur
- Ne pas effectuer de manutention de l'appareil en utilisant les tubulures et/ou les vannes de même que le bac condensats. La saisir par ses 4 angles.

Unités « caisson LONG » (sur pieds)

Dans le cas d'unités verticales avec pieds, la hauteur du pied doit être prise en compte pour positionner l'appareil au mur (Voir plans d'encombrements en fin de notice)
Il reste nécessaire de fixer l'appareil au mur afin d'éviter le basculement de l'appareil par sécurité.

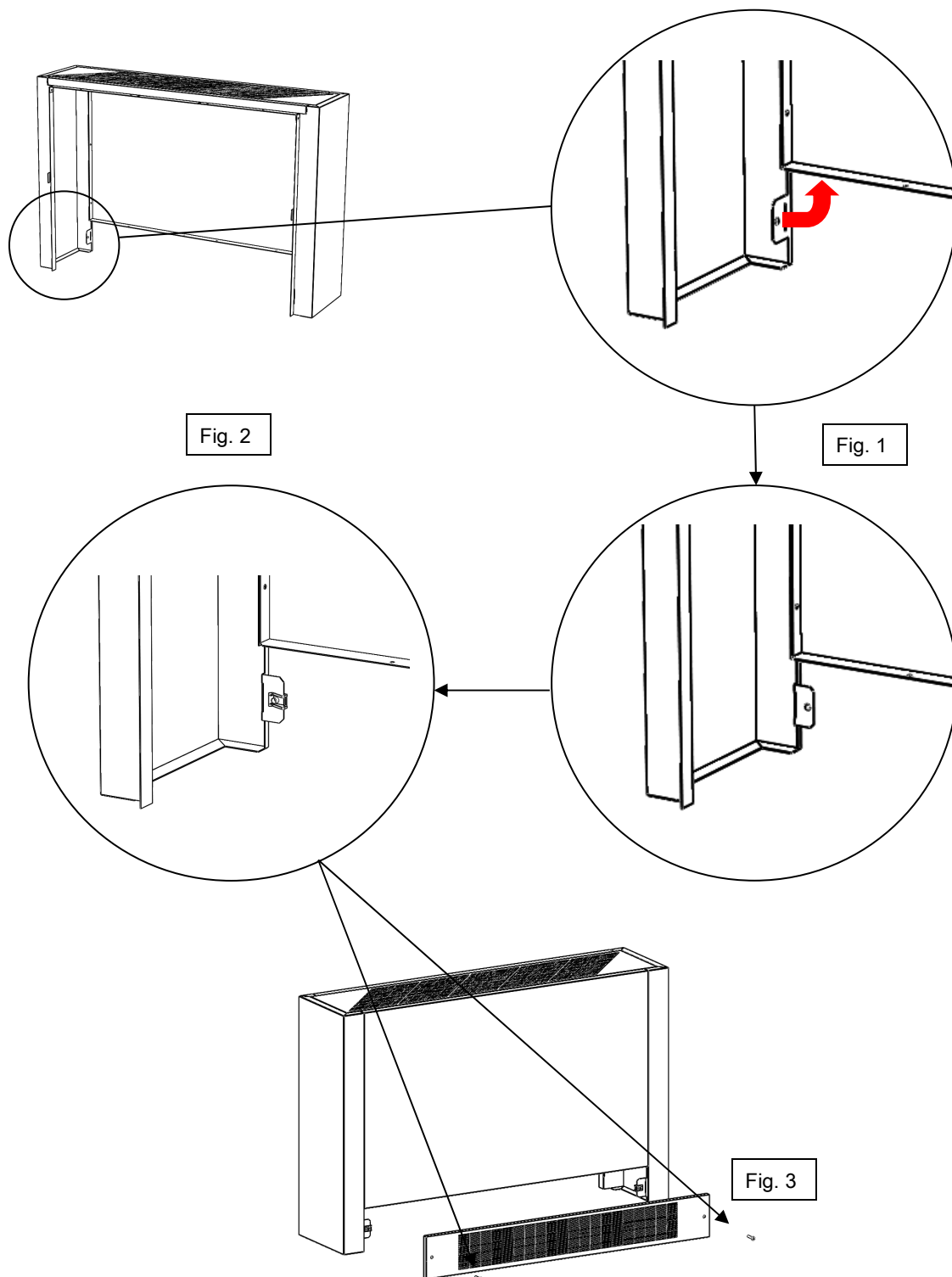
- Montage / Démontage des Caches-tuyaux :
Les Caches-tuyaux permettent de dissimuler les arrivées d'eau et d'électricité lorsque celles-ci viennent du sol. Les Caches-tuyaux sont démontables en jouant sur l'élasticité du métal. Aux deux extrémités des Caches-tuyaux se trouvent des fentes au travers desquelles on pourra insérer les pattes de maintien. Aucune vis de fixation n'est nécessaire pour la mise en place des Caches-tuyaux.



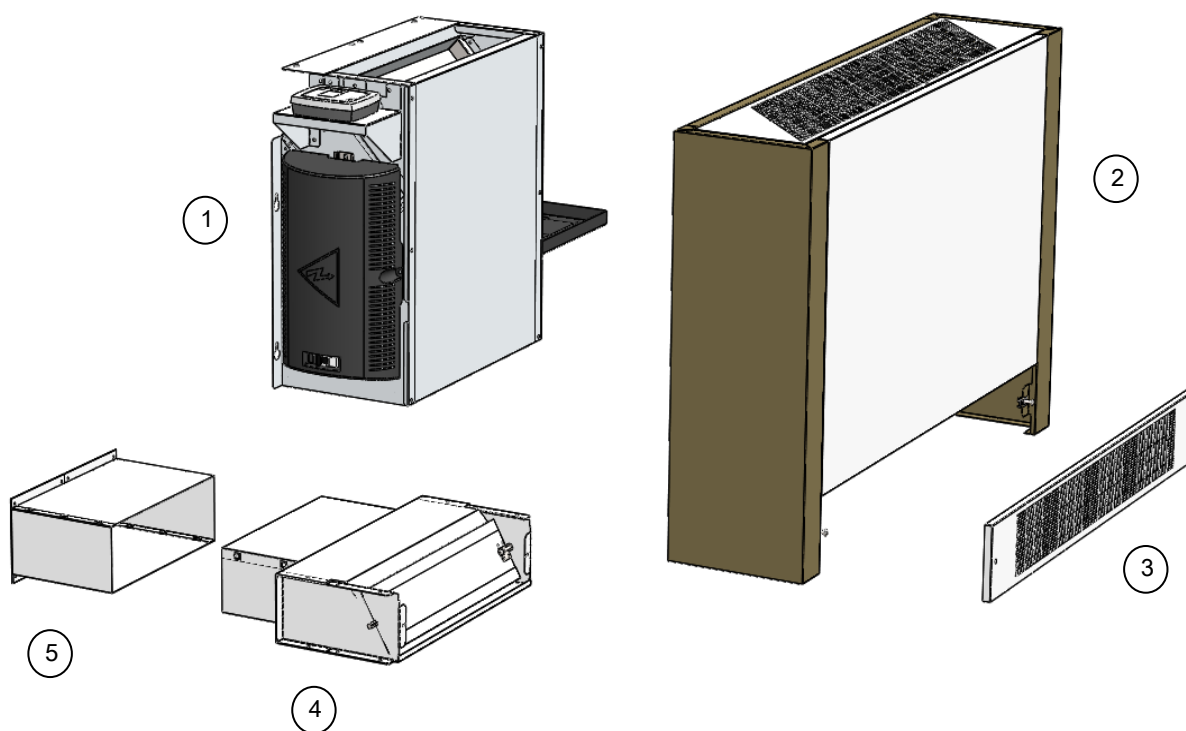
Grille Entre-pieds

Cet accessoire peut être prévu pour améliorer l'esthétique de la façade ou si l'unité est équipée d'un caisson de mélange, pour dissimuler ce dernier.

- Oter les Caches-tuyaux tel que décrit ci-dessus.
- Faire pivoter à la main les pattes de maintien des caches pieds à 90° - Fig.1
- Mettre en place les inserts filetés sur les pattes - Fig.2
- Positionner la grille Entre-pieds, la fixer avec 2 vis têtes plates (clé 6 pans taille 3) - Fig.3

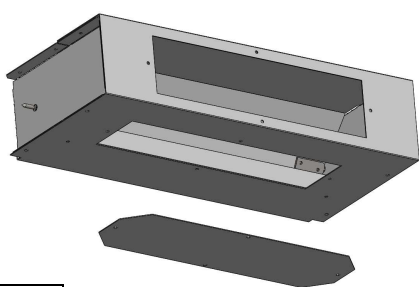


Caisson de mélange (unités verticales ou horizontales)

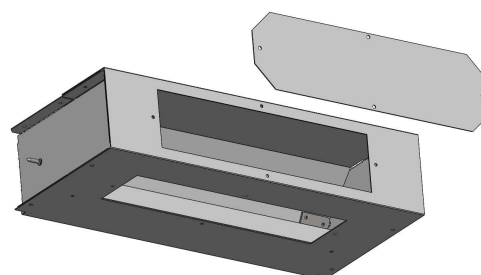


- 1 – Ventilateur-convecteur non-carrossé
- 2 – Carrosserie
- 3 – Grille Entre-pieds
- 4 – Caisson de mélange (ou prise d'air extérieur)
- 5 – Grille télescopique

- Pour les appareils avec carrosserie, commencer par démonter la carrosserie tel que décrit ci-dessus
- Préparer le caisson de mélange en fonction de l'orientation des ouvertures souhaitées, en vissant la plaque obturatrice conformément. Puis fixer la manchette au caisson de mélange.

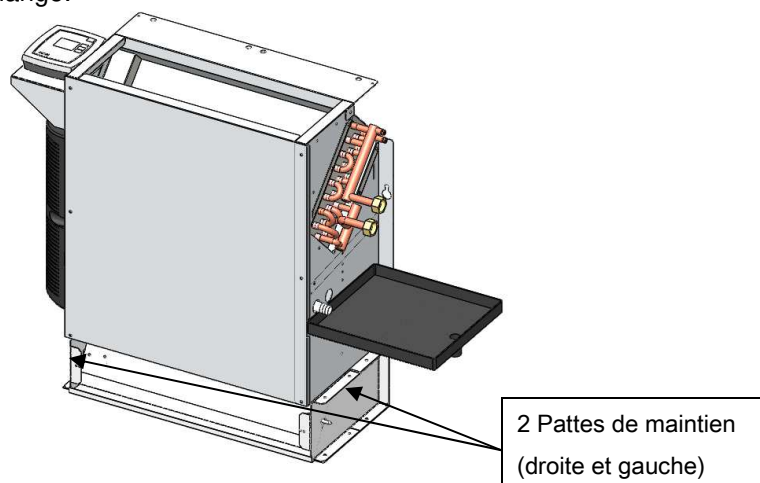


Reprise arrière

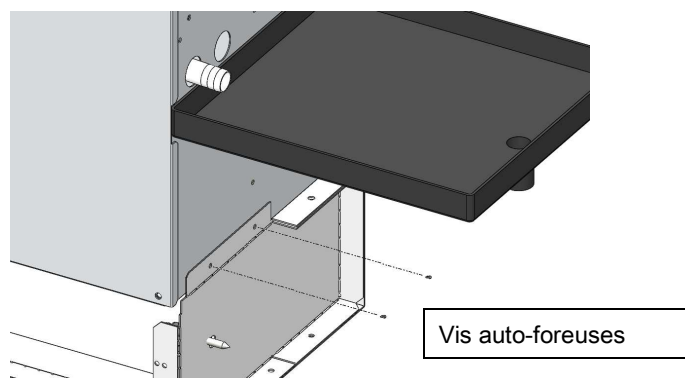
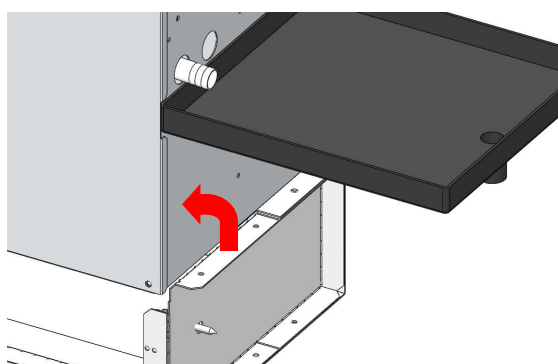


Reprise dessous

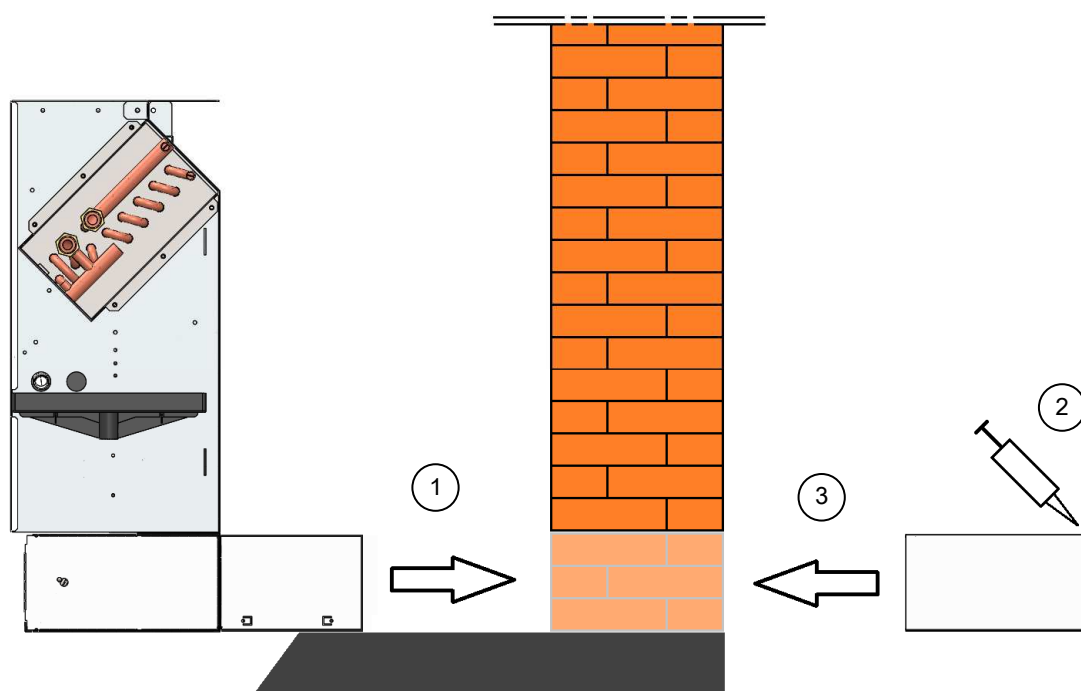
- Fixer ensuite le ventilo-convecteur sur le caisson de mélange. Positionner le ventilo convecteur sur le caisson de mélange.



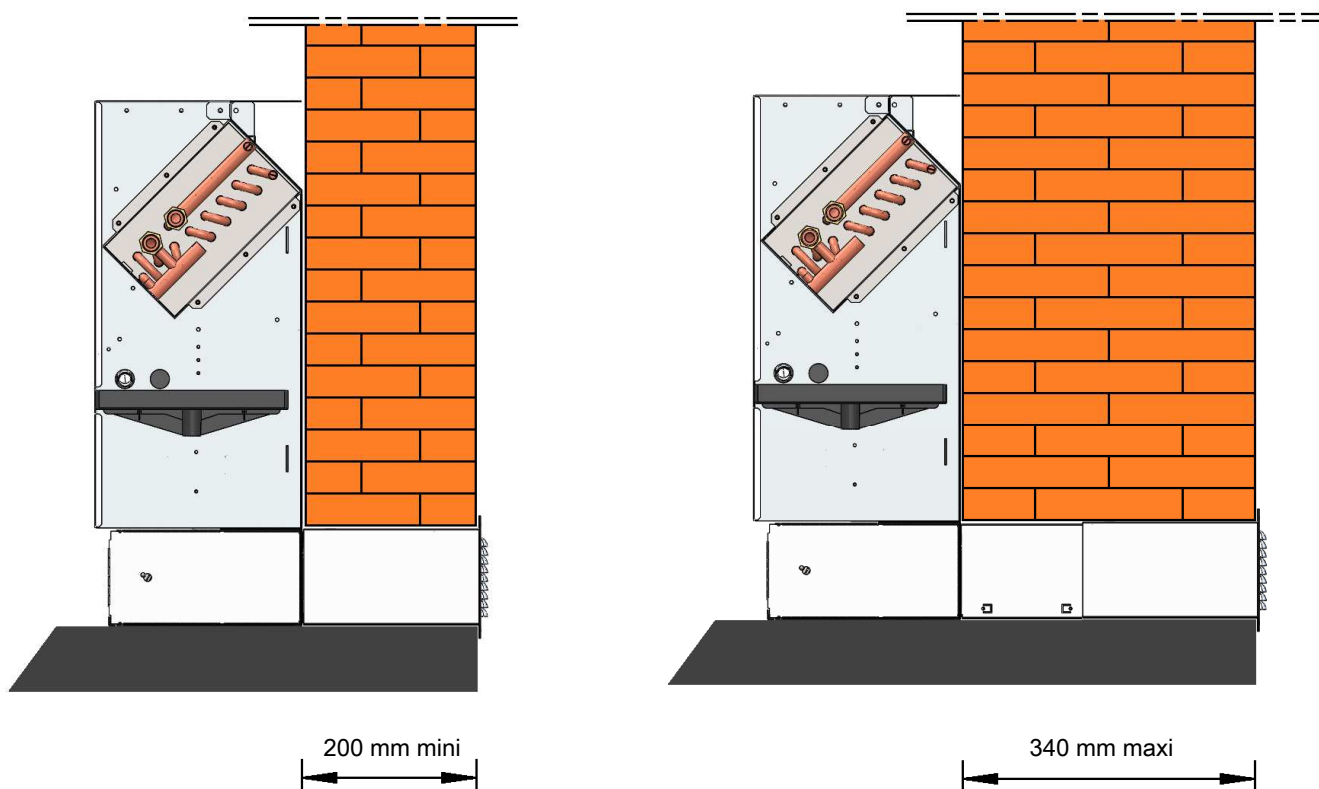
Puis plier à la main à 90° les 2 pattes de maintien situées sur la tôle du dessus du caisson de mélange. Percer et fixer avec 4 vis auto-foreuses le caisson au ventilo-convecteur.



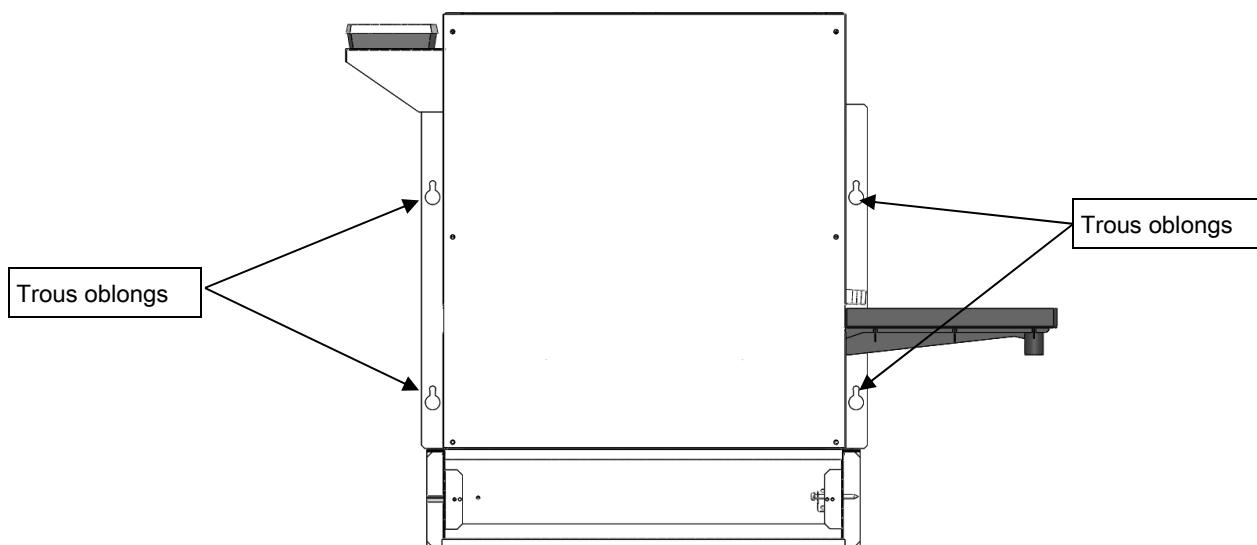
- - 1 Insérer la manchette fixée au caisson de mélange dans l'ouverture du mur.
 - 2 Mettre un cordon de silicone sur la face arrière des grilles extérieures
 - 3 Insérer la manchette télescopique et la plaquer contre le mur pour que le silicone jointe.



- Le débattement de la manchette télescopique permet de monter le caisson de mélange dans des murs de 200 mm à 340 mm.



- Procéder ensuite à la fixation du ventilo-convecteur au mur (ou au plafond pour les unités horizontales). Se référer aux plans dimensionnels en fin de notice. Pour cela placer les vis de fixation dans les 4 trous oblongs :



- Remonter la carrosserie

Configuration horizontale

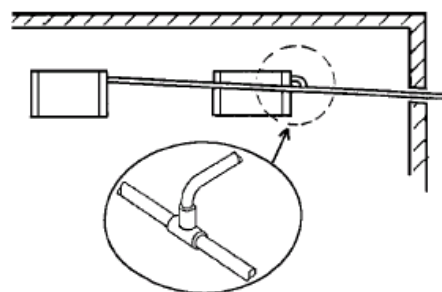
- Mettre l'unité à l'horizontal avec un niveau à bulle d'air en réglant les écrous et les contre-écrous des tirants filetés. Il est recommandé de placer des rondelles amortisseuses de vibration (non fournies)
- Puis créer une légère pente vers la sortie du bac de condensats pour favoriser l'écoulement (environ 5mm)

Evacuation des condensats

- Le bac des condensats est équipé d'une sortie lisse DN 14 mm. Il est recommandé de raccorder un tuyau de DN 25 mm avec une réduction étanche. Le tuyau doit être isolé ou en matériau plastique isolant
- Pour assurer le bon écoulement des condensats, le tuyau doit être incliné vers le bas et présenter une déclivité constante de 2%, sans courbures, ni siphonnage horizontal. Prévoir en outre un siphon d'au moins 50 mm de profondeur pour empêcher les mauvaises odeurs de se propager dans la pièce.
- Dans l'impossibilité d'assurer cette déclivité pour vidanger l'eau des condensats, il sera nécessaire d'installer une pompe auxiliaire de vidange avec un contrôleur de niveau. (On conseille les modèles avec flotteurs de sécurité pour l'arrêt du flux de l'eau en cas d'avarie de la pompe. Pour les pompes de fourniture Aircalo, le contact auxiliaire de sécurité doit être raccordé pour pallier le risque de débordement).
- Prévoir l'arrêt de la production d'eau glacée en cas de coupure de courant.
- Le tuyau d'évacuation des condensats doit être recouvert d'un matériau isolant comme le polyuréthane, le propylène ou le Néoprène, d'une épaisseur de 5 à 10 mm.

- En cas d'unités multiples, la figure indique le dispositif d'évacuation à réaliser :

Le tuyau d'évacuation des condensats doit être posé avec une pente continue minimum de 2%. Son raccordement au tout à l'égout doit se faire avec un siphon dimensionné en fonction de la pression de refoulement de l'unité pour permettre une évacuation de l'eau suffisante et continue.

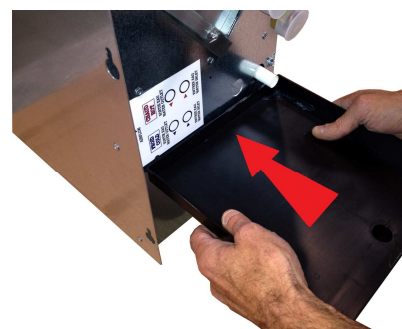
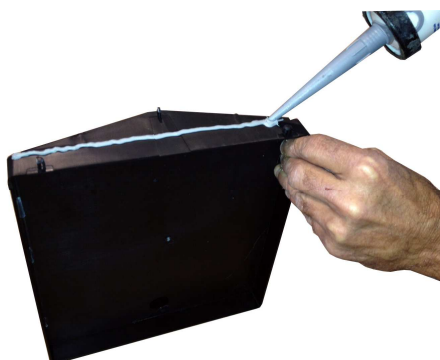


- Montage du bac auxiliaire pour les unités verticales
Un bac auxiliaire en PVC doit être monté sur les unités verticales, pour recueillir les éventuels condensats qui se forment sous les coudes externes de la batterie ainsi que sur les corps des vannes d'arrêt ou de régulation.

Fig.1 - Déposer un cordon de patte d'étanchéité sur la tranche du bac de condensat.

Fig.2 - Enclencher les 3 ergots de fixation prévus à cet effet

Puis raccorder le tuyau d'évacuation des condensats à l'égout sur la tubulure située sous le bac auxiliaire.



Avant le démarrage de l'unité, nettoyer le bac à condensats externe des résidus de chantier (plâtre, poussière ...), puis vider quelques bouteilles d'eau dans le bac. Vérifier l'écoulement régulier du contenu du bac et contrôler que la pompe évacue bien l'eau dans le cas de montage avec pompe de relevage. Veiller à ce que l'eau rejetée par la pompe soit bien claire. Si l'eau est chargée en plâtre, ceci risque de provoquer le blocage du piston de la pompe, en particulier après une période d'arrêt importante.

Si l'écoulement est insuffisant, vérifier la pente de la tuyauterie et chercher un éventuel étranglement. Contrôler que les tuyauteries d'eau sont correctement isolées et que tous les écoulements de condensats sont bien recueillis par les bacs ou les bacs auxiliaires.

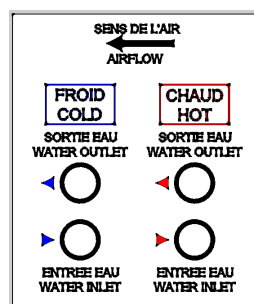
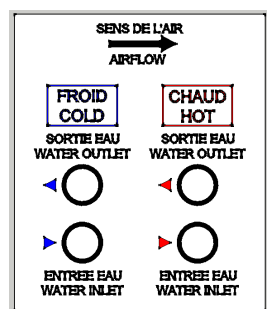
Après l'installation, effectuer un essai complet du système et en expliquer toutes les fonctions à l'utilisateur

4. RACCORDEMENTS HYDRAULIQUES

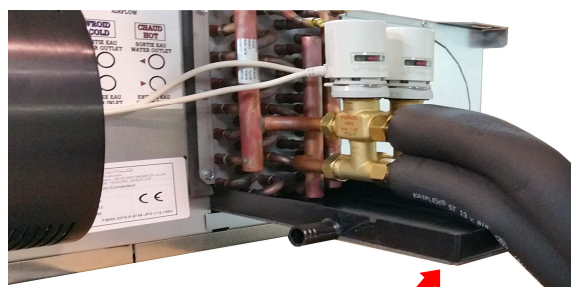
Diamètres de raccordement et volume d'eau des batteries

BORNEO	240	250-260	280-290	2120
Batterie principale	1/2" Gaz femelle	1/2" Gaz femelle	1/2" Gaz femelle	3/4" Gaz femelle
Batterie auxiliaire 1 rang	1/2" Gaz femelle	1/2" Gaz femelle	1/2" Gaz femelle	1/2" Gaz femelle

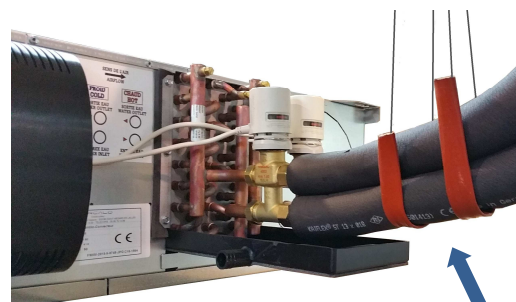
- Limite de fonctionnement
Pression maximum admissible 10 bars
Température d'air ambiant mini 5°C, maxi 32 °C
Température d'eau mini 2°C, maxi 100 °C
Température soufflage maxi 60°C
- Sauf indications contraires portées directement sur la machine, l'entrée d'eau correspond à la tubulure basse de la batterie. La sortie d'eau correspond à la tubulure haute. Respecter cette disposition de raccordement lorsque la batterie est pré-équipée des vannes de régulation électrothermique.



- Suivant la servitude de l'appareil et le sens de l'air, la batterie froide se situe soit avant soit après la batterie chaude dans le sens de l'air
- Le couple de serrage à utiliser pour les raccordements hydrauliques est de 25 Nm. Il est conseillé de serrer à l'aide d'une clé de serrage.
- La connexion supérieure de la batterie est équipée d'une vis de purge d'air. Purger l'air de la batterie entièrement.
- Pour procéder à la vidange de l'unité en cas de besoin, couper l'alimentation électrique générale ainsi que l'alimentation en eau de l'appareil. Dévisser la visse de purge afin de faire tomber la pression dans la batterie. Dévisser partiellement la tubulure basse de la tuyauterie ou de la vanne. L'écoulement peut se faire par l'intermédiaire du bac de récupération des condensats si ce dernier a été installé correctement et si son fonctionnement à été testé au préalable.
- Noter que la batterie est partiellement vidangeable; pour une vidange complète, il faut souffler de l'air dans la batterie.
- Il est recommandé de faire les raccordements aux tubulures de batteries avec des tuyaux souples isolés. Les tuyaux de raccordement (ou leur isolant) ne doivent en aucun cas être en appui sur le bac de condensat, ils doivent être suspendus de manière à ne pas exercer de contraintes mécaniques ni sur la vanne, ni sur le bac. A défaut la pompe de relevage ne fonctionne pas.



16



OK

- Lorsque les raccordements sont terminés, il est nécessaire d'entourer les vannes et tuyauteries de matériaux imperméables tels que le polyéthylène expansé d'une épaisseur de 5 à 10 mm.
- Lorsque les vannes sont montées par Aircalo, il n'y a pas d'essais d'étanchéité réalisés en usine. C'est à l'installateur de contrôler l'étanchéité de tous les joints des raccords à la mise en service, lorsque tout est raccordé et que le système est rempli d'eau et en pression. Au besoin, l'installateur devra opérer un ajustement du serrage des joints pour résorber une fuite d'eau.

Vannes de régulation

- Le montage des vannes de régulation motorisées peut être de notre fourniture. Dans ce cas, elles sont montées en usine. Les moteurs des vannes sont en standard prévus pour être alimentés en 230 V, leur consommation moyenne 5 VA. Les vannes sont du type 2 voies ou 3 voies avec by-pass.
- Les vannes doivent fermer l'entrée d'eau lorsqu'il n'y a pas d'alimentation électrique. Avant les raccordements, contrôler la position de la vanne électrothermique : Normalement fermée côté batterie et Ouverte côté by-pass.
- Lorsque la température ambiante ne satisfait pas le thermostat, une résistance électrique provoque le réchauffement d'un élément chauffant thermostatique qui détermine la descente du piston; la vanne s'ouvre progressivement pour faire circuler l'eau dans la batterie.
- Lorsque la température ambiante atteint le niveau requis par le thermostat ou lorsque l'alimentation électrique est coupée, la vanne est fermée progressivement côté batterie et est ouverte côté by-pass.
- Calorifuger avec précaution les tuyaux, ensemble vanne, connexions de batterie (côté eau froide) pour éviter que la condensation qui pourrait se former ne coule sur le faux plafond.
- Il est recommandé de prévoir un asservissement des vannes ne permettant pas leur ouverture si le moto-ventilateur ne fonctionne pas.

5. RACCORDEMENTS AERAIQUES

Module de régulation air neuf

- L'unité peut être équipée avec un régulateur de débit d'air neuf constant
- Il est nécessaire de contrôler la pression d'alimentation en air neuf pour que le fonctionnement du régulateur soit conforme aux impositions du fabricant (en général > 70 Pa)
- Le régulateur de débit air ou module MR se glisse simplement dans la virole d'air neuf diam 125.



6. RACCORDEMENTS ELECTRIQUES

- L'installation électrique d'un appareil doit être conforme aux règles d'installation en vigueur et réalisée par du personnel qualifié suivant les schémas joints en fin de notice
- La tension d'alimentation est de 230 V monophasé + terre, 50 Hz. (Limite de fonctionnement mini 198 V, maxi : 264 V)
- Faire le raccordement de mise à la terre avant tout autre branchement.
- Vérifier que l'alimentation secteur passe par un disjoncteur qui puisse couper le courant à tous les pôles, en respectant un écart d'au moins 3 mm entre les contacts. Le pouvoir de coupure du disjoncteur doit être défini en fonction de l'intensité maxi mentionné sur la plaque signalétique des appareils.

Attention : La garantie est annulée dans le cas de modification des câblages et réglages d'usine.

- L'ensemble des raccordements électriques doit s'effectuer sur le bornier de raccordement situé du même côté que les servitudes de l'appareil. (En standard, l'appareil est fourni servitude Droite dans le sens de l'air).
- Un boîtier électrique doit commander chaque appareil. Dans le cas de plusieurs appareils commandés par un seul thermostat, il est nécessaire de prévoir un système de relais électriques.
- Nous recommandons l'emploi de câble électrique d'alimentation de l'unité du type HO7 RN-F. La section des fils de raccordements doit être définie en fonction des puissances absorbées ci-dessous et des longueurs de câbles à poser suivant la géométrie des locaux.

Alimentation moteur

- Les moto-ventilateurs AC disposent de 5 vitesses et par conséquent de 5 débits d'air possibles (voir schéma de raccordement, le repérage par les couleurs de fil ci-après). Il conviendra de raccorder les 3 vitesses de ventilation (petite / moyenne / grande) en fonction de la préconisation et/ou des indications portées sur les fiches techniques fournies avec l'Accusé de Réception de Commande. Le point nominal étant en général choisi comme vitesse moyenne. Les fiches techniques peuvent être fournies sur demande et à faire valider par le Bureau d'études fluide.
- Pour les moto-ventilateurs EC, le réglage de la tension doit être effectué en fonction du débit d'air donné dans la fiche technique des unités fournies avec l'Accusé de réception de Commande.

La platine type CNV Aircalo (option avec supplément) permet de raccorder des systèmes de régulation classique conçus pour 3 vitesses de ventilation (Petite / Moyenne / Grande) sur des moto-ventilateurs EC à vitesse variable.

Les platines CNV arrivent montées sur l'unité terminale. Il appartient à l'installateur, en fonction des débits prévus par l'étude thermique d'effectuer le réglage des 3 débits d'air.



Alimentation résistance électrique auxiliaires de chauffage : Intensité nominale

Bornéo	240 / 250 / 260	280 / 290	2120
Puissances disponibles (W)	375 / 500 / 750 / 1000 / 1500 ⁽¹⁾	750 / 1000 / 1500 / 2000 / 3000	1125 / 1500 / 2250 / 3000
Tension (V)	230 Mono		

⁽¹⁾ 1500 W impossibles pour les appareils verticaux.

Note : Un thermostat de sécurité à réarmement est intégré au bloc résistance électrique. Pour effectuer le réarmement, il suffit de couper l'alimentation générale du bloc résistance, d'attendre quelques minutes et de réenclencher l'alimentation. Aucun démontage n'est nécessaire pour cette opération.

Le bloc résistance électrique intègre un deuxième thermostat, de type fusible. Dans le cas d'une défaillance éventuelle du premier thermostat, celui-ci va interrompre de manière définitive l'alimentation du bloc résistance. Le remplacement du bloc résistance est nécessaire.

Attention :

- Post-ventilation : Il est nécessaire de prévoir une temporisation du fonctionnement forcé du moto-ventilateur après l'arrêt de la batterie électrique afin d'assurer une dissipation de l'énergie rémanente sur les résistances.
Pour les puissances de 750 W et 1000W la temporisation minimale est de 30 secondes.
Pour les puissances de 2000 W et 3000 W la temporisation minimale est de 45 secondes.
La non-observation de cet asservissement peut entraîner la détérioration de l'unité voire de l'environnement.
- Pendant le fonctionnement de la batterie électrique, une coupure d'alimentation du réseau électrique peut engendrer le déclenchement du thermostat de sécurité. Il sera nécessaire alors de le réarmer.
- Le fonctionnement des résistances électriques est interdit lorsque la batterie principale est alimentée en eau chaude.
- Le fonctionnement des résistances électriques est interdit :
 - Avec des moteurs AC à la plus petite vitesse (V1) sur les 5 disponibles.
 - Avec des moteurs EC alimentés en dessous de 2.5 V.
- Raccorder le contact auxiliaire de sécurité de la pompe de relevage (si présente).

7. ENTRETIEN

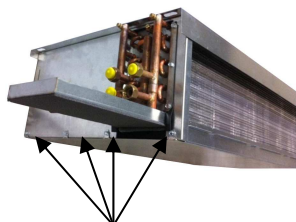
Les opérations de nettoyage et d'entretien doivent être effectuées par du personnel spécialisé. Avant toute intervention, mettre l'interrupteur d'alimentation principale sur arrêt (OFF).

Nettoyage / changement des filtres

- Le nettoyage des filtres dépend des conditions de fonctionnement de l'appareil (environ tous les 2 mois). Ils doivent être changés au moins 1 fois par an.
- Le filtre est positionné au niveau de la reprise d'air
- Pour libérer le filtre, enlever le clip de blocage situé en position centrale et faire glisser le filtre hors de l'appareil
- Placer le filtre neuf en répétant l'opération en sens inverse

Démontage / désinfection du bac condensat

- Le bac de condensat est une zone humide (en fonctionnement climatisation) propice au développement des légionnelles. Il est donc recommandé d'effectuer un nettoyage une fois par an (après la période de climatisation) du fond du bac et désinfection. Sur les versions horizontales, il est possible de démonter facilement le bac condensats afin d'effectuer une désinfection périodique.



Enlever le panneau inférieur
(8 vis latérales)



Retirer le bloc mousse anti-
condensation



Extraire le bac condensats
métallique par le côté ou par
le dessous

Périodes d'arrêt prolongé

Avant de remettre l'unité en marche et au moins une fois par an :

- Nettoyer ou changer les filtres de l'unité.
- Inspecter les ailettes de la batterie et si nécessaire extraire les éventuelles accumulations de poussières, peluches ...
- Inspecter et nettoyer le bac à condensats de l'unité et enlever tout corps étranger éventuellement présent.
- Vérifier que les branchements électriques sont bien serrés.

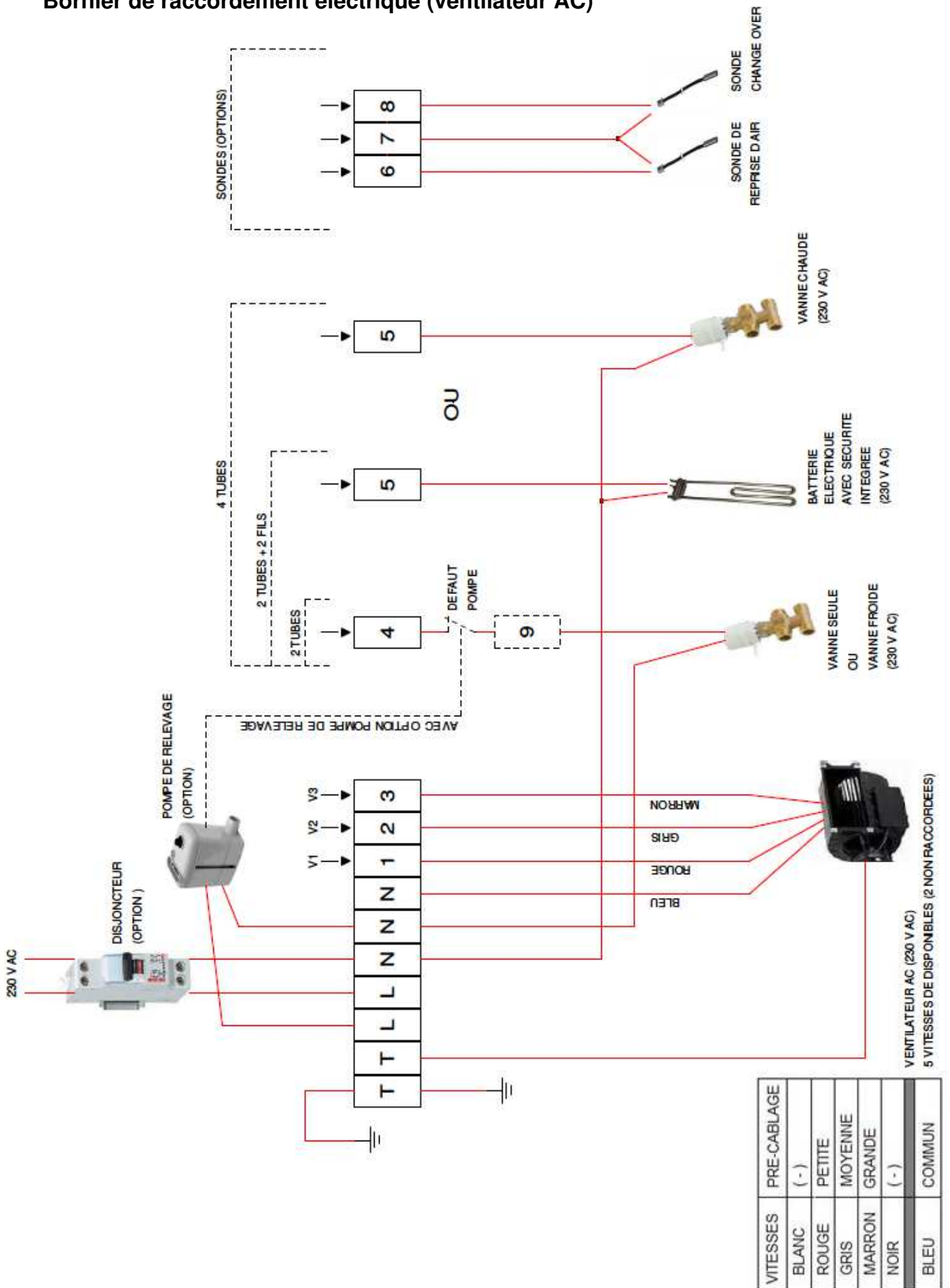
Guide de l'utilisateur

Une fois l'installation et les essais terminés, expliquer à l'utilisateur les principaux points du manuel de fonctionnement et d'entretien, en faisant tout particulièrement attention aux principaux modes de fonctionnement de la cassette.

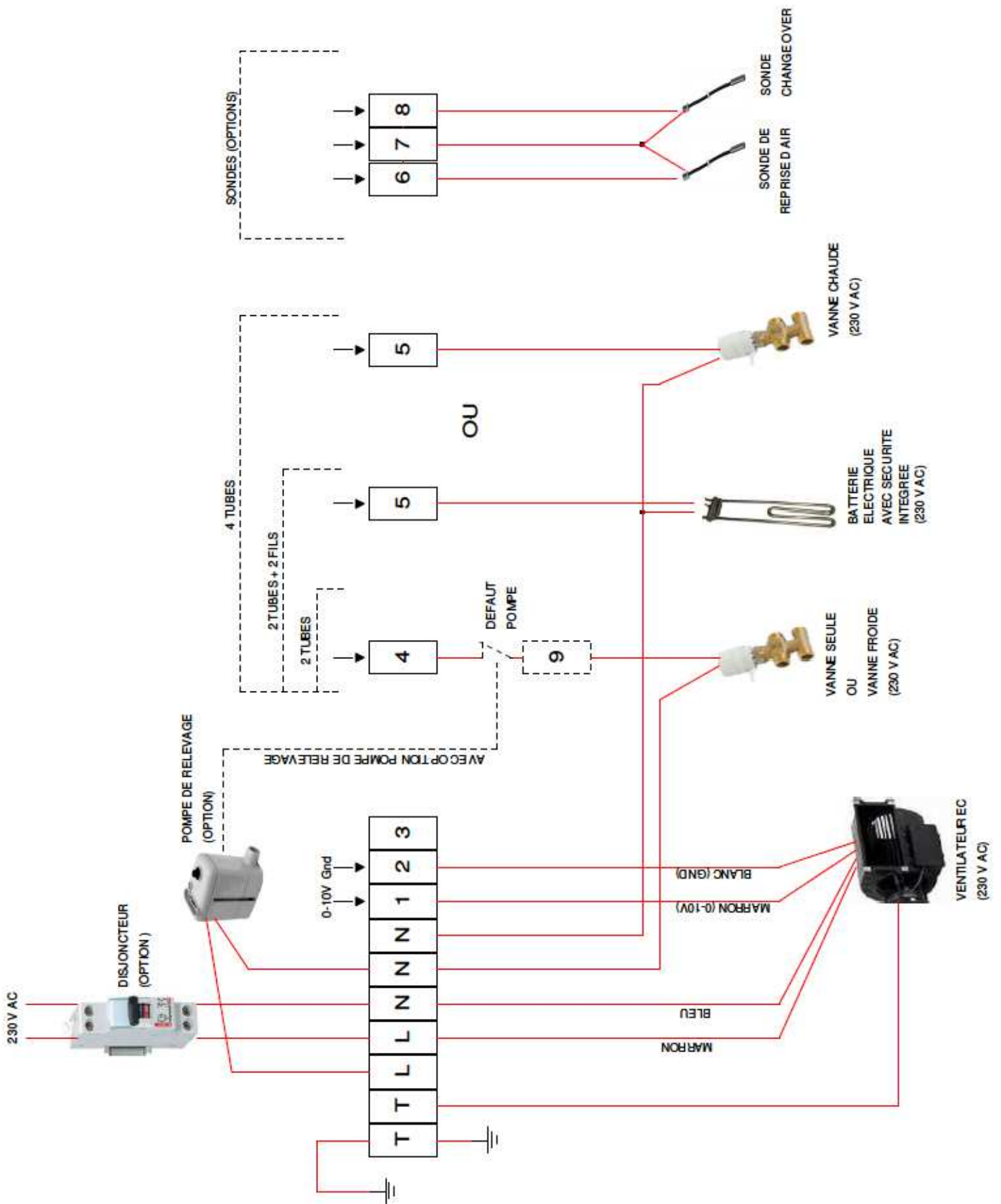
- Comment mettre le climatiseur en route et l'arrêter.
- Comment modifier les modes de fonctionnement.
- Comment sélectionner la température.
- Remettre à l'utilisateur les manuels d'installation de l'unité, ainsi que le manuel d'utilisation et d'entretien de façon que l'on puisse les consulter pour l'entretien, en cas d'installation dans autre endroit ou d'autres éventualités.

8. SCHEMAS ELECTRIQUES

Bornier de raccordement électrique (ventilateur AC)

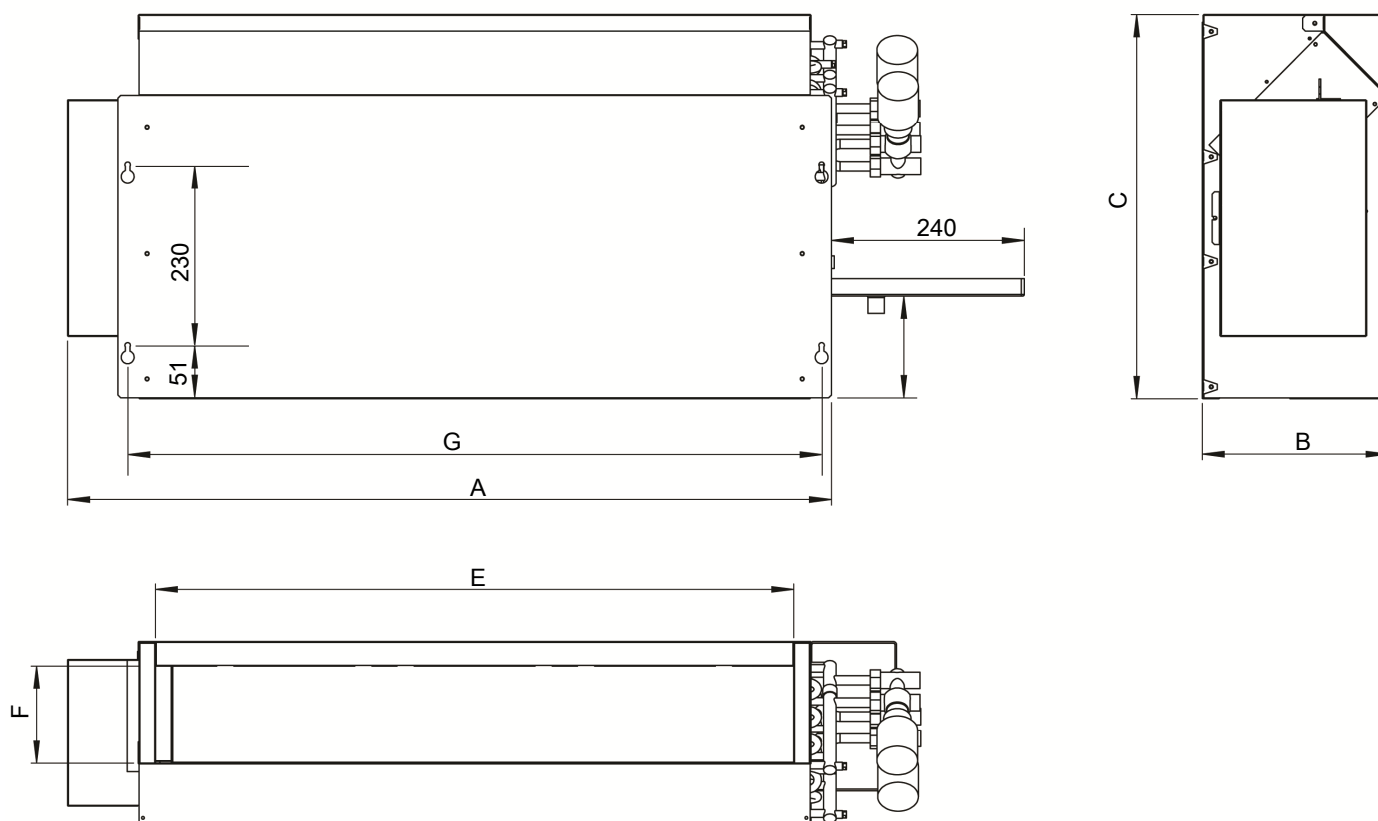


Bornier de raccordement électrique (ventilateur EC, basse consommation)



9. DIMENSIONS ET POIDS

SVNC

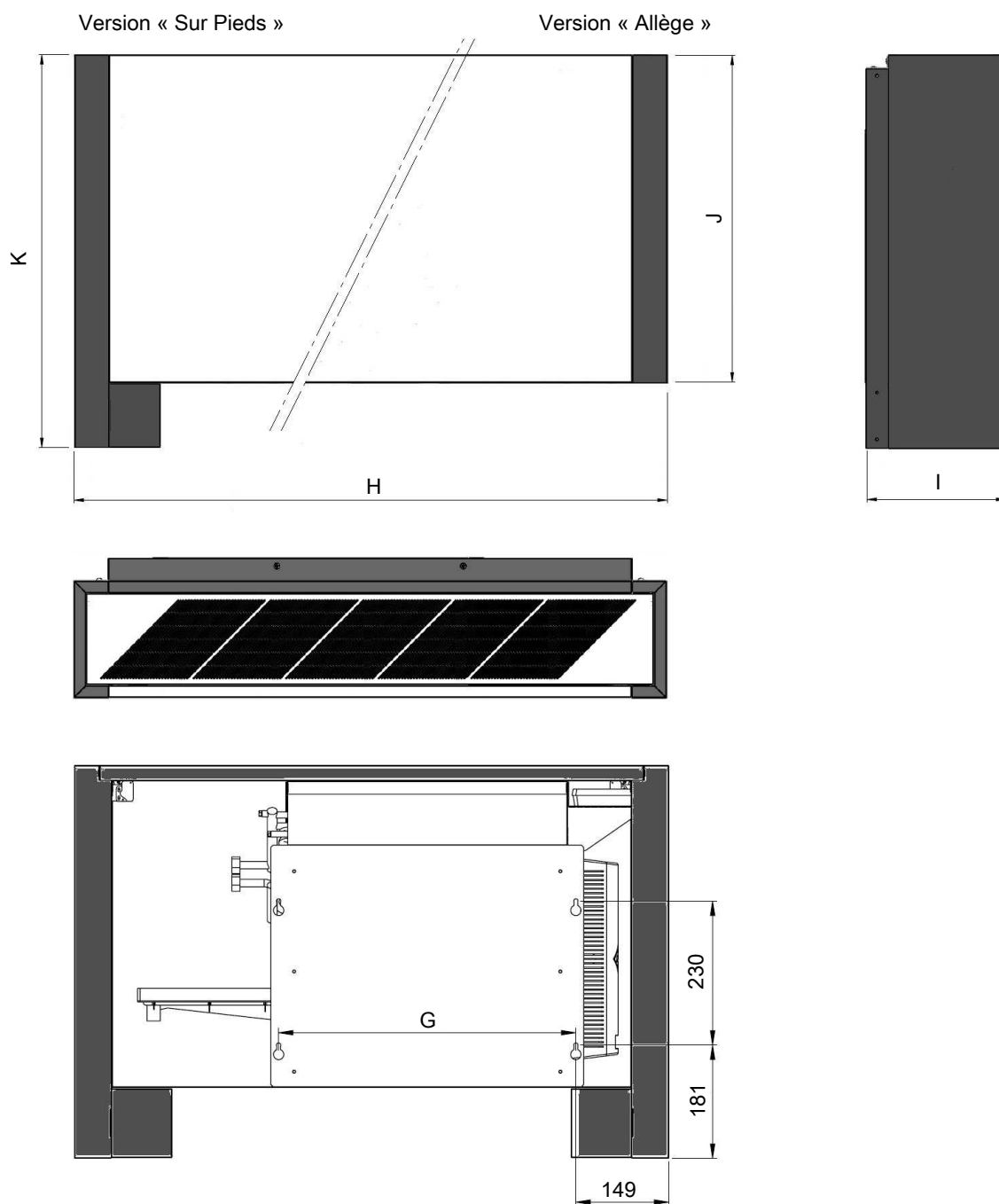


(mm)	A	B	C	E	F	G
240	650	236	490	404	124	475
250 / 260	800	236	490	554	124	625
280 / 290	1060	236	490	814	124	885
2120	1400	236	490	1154	124	1225

Poids en 2 Tubes	Poids en 4 Tubes
13 kg	14 kg
17 kg	18 kg
24 kg	26 kg
29 kg	32 kg

Raccordement	240	250 / 260	280 / 290	2120
Batterie principale	1/2" Femelle	1/2" Femelle	1/2" Femelle	3/4" Femelle
Batterie auxiliaire 1 rang	1/2" Femelle	1/2" Femelle	1/2" Femelle	1/2" Femelle
Bac condensat	Tube lisse diam. 14 int. / 16 ext.			

SVC

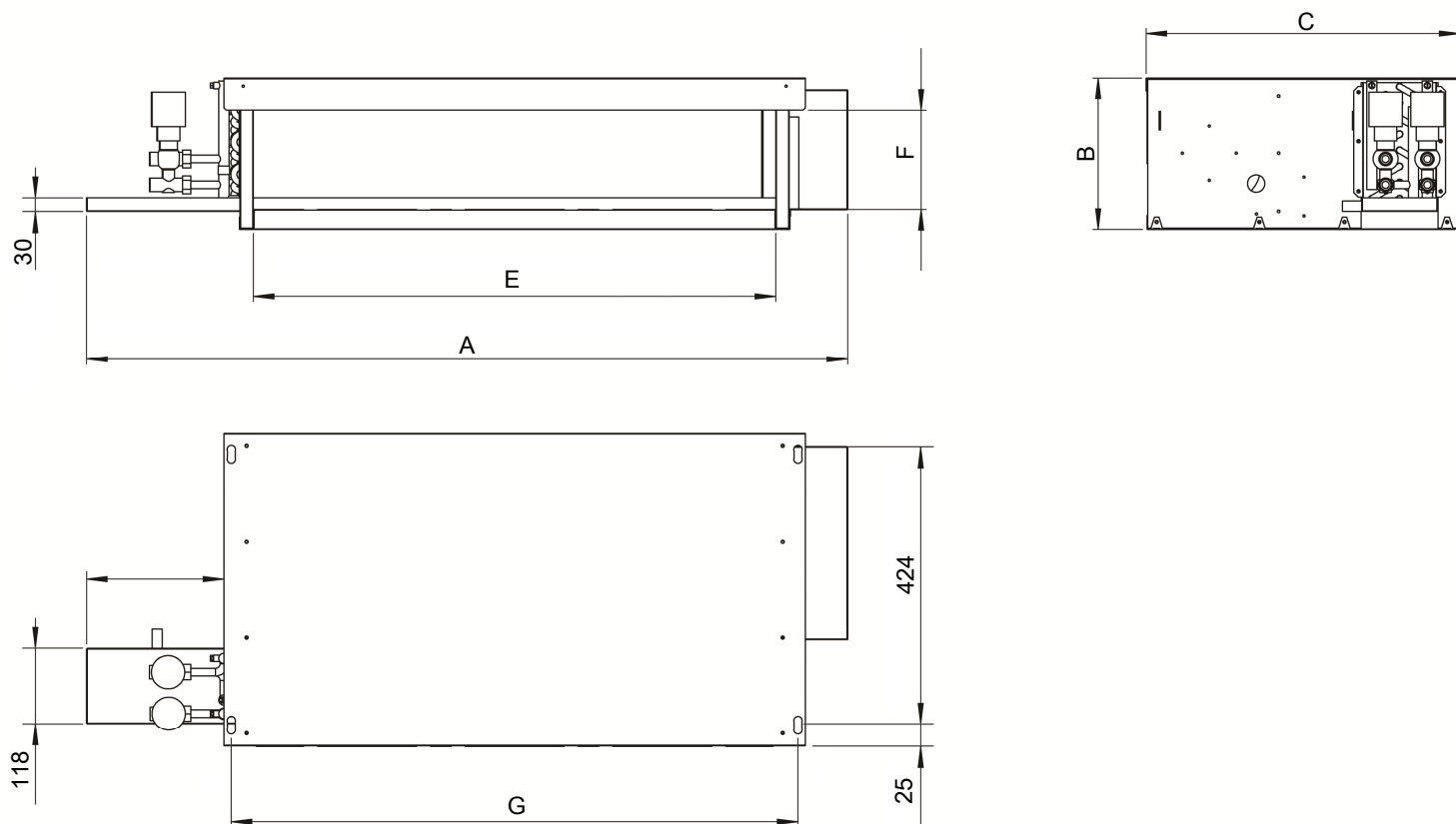


(mm)	H	I	J (Allège)	K (Sur pieds)
240	950	249	514	627
250 / 260	1100	249	514	627
280 / 290	1360	249	514	627
2120	1700	249	514	627

Poids en 2 Tubes	Poids en 4 Tubes
23 kg	24 kg
26 kg	28 kg
35 kg	37 kg
43 kg	46 kg

Raccordement	240	250 / 260	280 / 290	2120
Batterie principale	1/2" Femelle	1/2" Femelle	1/2" Femelle	3/4" Femelle
Batterie auxiliaire 1 rang	1/2" Femelle	1/2" Femelle	1/2" Femelle	1/2" Femelle
Bac condensat	Tube lisse diam. 14 int. / 16 ext.			

SHNC

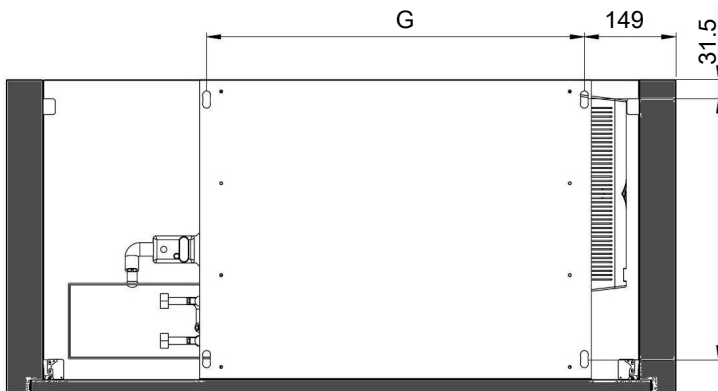
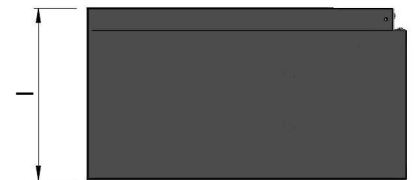
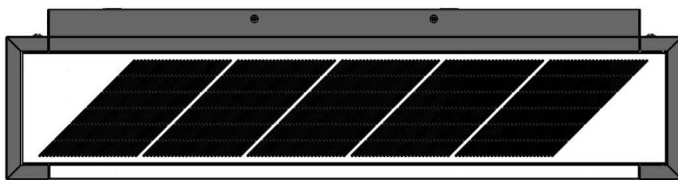
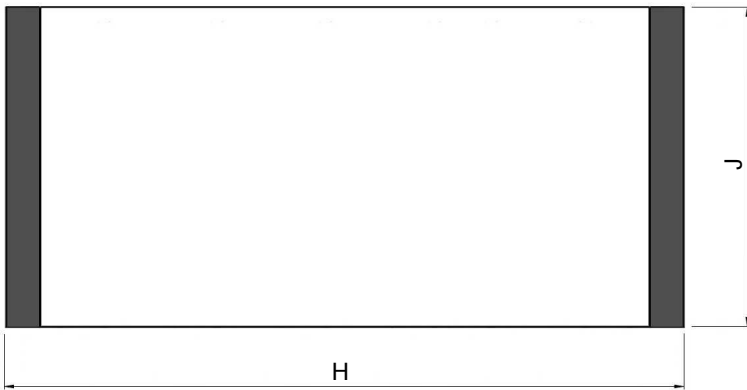


(mm)	A	B	C	E	F	G
240	780	236	490	404	155	473
250 / 260	930	236	490	554	155	623
280 / 290	1190	236	490	814	155	883
2120	1530	236	490	1154	155	1223

Poids en 2 Tubes	Poids en 4 Tubes
16 kg	17 kg
20 kg	21 kg
28 kg	30 kg
35 kg	38 kg

Raccordement	240	250 / 260	280 / 290	2120
Batterie principale	1/2" Femelle	1/2" Femelle	1/2" Femelle	3/4" Femelle
Batterie auxiliaire 1 rang	1/2" Femelle	1/2" Femelle	1/2" Femelle	1/2" Femelle
Bac condensat	Tube lisse diam. 14 int. / 16 ext.			

SHC

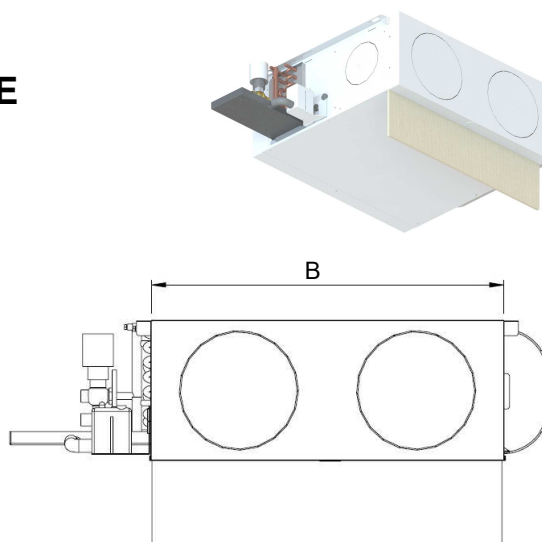
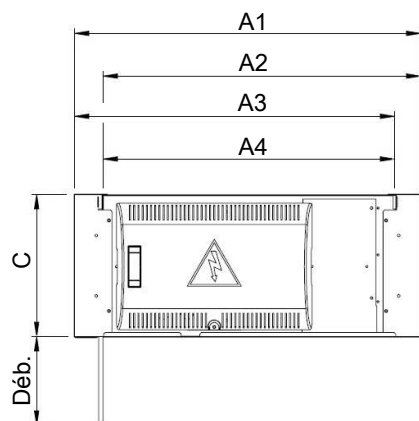


(mm)	H	I	J
240	950	249	514
250 / 260	1100	249	514
280 / 290	1360	249	514
2120	1700	249	514

Poids en 2 Tubes	Poids en 4 Tubes
26 kg	27 kg
30 kg	32 kg
39 kg	40 kg
48 kg	50 kg

Raccordement	240	250 / 260	280 / 290	2120
Batterie principale	1/2" Femelle	1/2" Femelle	1/2" Femelle	3/4" Femelle
Batterie auxiliaire 1 rang	1/2" Femelle	1/2" Femelle	1/2" Femelle	1/2" Femelle
Bac condensat	Tube lisse diam. 14 int. / 16 ext.			

PLENUM SOUFLAGE / REPRISE

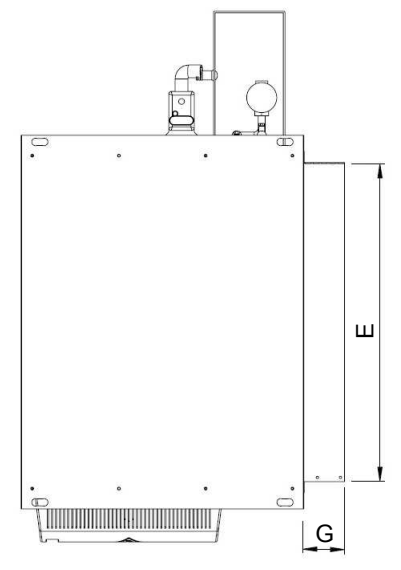
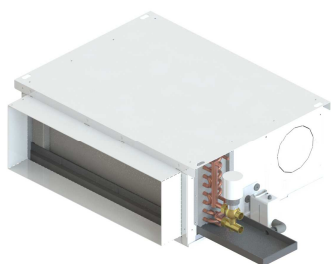
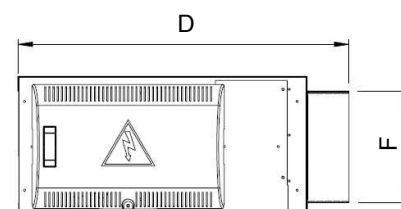


Les dimensions des plenums de soufflage sont identiques à celles du plenum de reprise.
Le plenum de soufflage comporte un isolant anti-condensation.
Le plenum de reprise laisse libre une fente de passage du filtre.

(mm)	A1	A2	A3	A4	B	C	Débattem.	Nbre virole diam.200
240	577	530	536	490	448	236	220	1
250 / 260	577	530	536	490	598	236	220	2
280 / 290	577	530	536	490	858	236	220	3
2120	577	530	536	490	1198	236	220	4

CADRE DEPART GAINE RECTANGULAIRE

(mm)	A	B	C	D
240	560	402	189	70
250 / 260	560	552	189	70
280 / 290	560	812	189	70
2120	560	1152	189	70



Note : Les performances des Bornéo sont données sans pression statique. Ils peuvent être utilisés sur des réseaux avec 35 Pa maxi de pression.

AIRCALO

14 Avenue Cassiopée
33160 Saint-Médard-en-Jalles
aircalo@aircalo.fr
www.aircalo.fr