

NOTICE D' INSTALLATION ET DE MAINTENANCE



## M40 ELIS

## SOMMAIRE

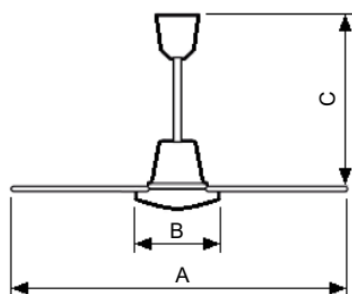
PERFORMANCES.....	2
ENCOMBREMENTS.....	2
DESCRIPTION.....	2
PRECAUTION A PRENDRE POUR LA SECURITE DE L'UTILISATEUR.....	3
PRECAUTION A PRENDRE POUR LA SECURITE DU PRODUIT.....	3
INSTALLATION.....	3
NETTOYAGE.....	3
ASSEMBLAGE.....	4
RACCORDEMENTS ELECTRIQUES.....	5
THERMOSTAT SIMPLE.....	6
THERMOSTAT HEBDOMADAIRE.....	7

**Avant d'utiliser le produit, lire attentivement les instructions contenues dans cette notice. La société Aircalo ne pourra être tenue pour responsable des dommages éventuels causés aux personnes ou aux choses par suite du non-respect des instructions ci-dessous. Le respect de toutes les indications reportées dans ce livret garantira une longue durée de vie ainsi que la fiabilité électrique et mécanique de l'appareil. Remettre ce livret d'instruction à l'utilisateur et le conserver.**

### Performances

	Débit d'air (m <sup>3</sup> /h)	Puissance moteur (W)	Alimentation	Hauteur sous plafond maxi	Distance recommandée entre 2 Elis	
					A 4m de haut	A 6m de haut
<b>Elis 142</b>	3500 à 13 500 (mini – maxi)	75	Mono 230V 50Hz	7 m	5 m	7 m

### Encombres



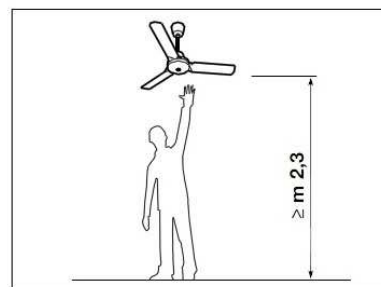
(mm)	Ø A	Ø B	C	Poids
<b>Elis 142</b>	1400	200	460	6 kg
<b>Conditionnement Lxlxh</b>	640 x 250 x 190			

## Description

L'appareil dont vous venez de faire l'achat est un ventilateur agitateur de plafond, IPX5.

### Précautions à prendre pour la sécurité de l'Utilisateur

- Ne pas utiliser ce produit pour un usage autre que celui décrit dans ce livret.
- Contrôler l'intégrité de l'appareil après l'avoir sorti de son emballage : dans le doute, s'adresser immédiatement au service commercial Aircalo.
- Placer les éléments de l'emballage hors de portée des enfants ou des personnes handicapées.
- L'utilisation de tout appareil électrique requiert l'observation de quelques règles fondamentales dont, entre autres :
  - ne pas toucher l'appareil avec les mains mouillées ou humides
  - ne pas toucher l'appareil pieds nus
- Si l'on utilise cet appareil en présence d'enfants, la supervision de la part d'un adulte est nécessaire ; cet appareil ne peut être utilisé, sans surveillance, par des enfants ou par des personnes dont les capacités physiques, sensorielles ou mentales empêchent l'application des mesures de sécurité nécessaires.
- ne pas utiliser l'appareil en présence de substances ou de vapeurs inflammables telles que l'alcool, les insecticides, l'essence, etc.
- La partie inférieure des pales doit se trouver à une hauteur égale ou supérieure à 2,30 mètres par rapport au plancher et conformément aux normes locales en vigueur.
- Toute modification apportée au système de fixation d'origine annule la garantie et décharge le fabricant de toute responsabilité.



### Précautions à prendre pour la sécurité de l'Utilisateur

- Ne modifier l'appareil en aucune façon.
- Ne pas exposer l'appareil aux agents atmosphériques (pluie, soleil, etc.).
- L'installation de l'appareil doit être faite par du personnel professionnellement qualifié.
- Contrôler visuellement et périodiquement l'intégrité du produit. En cas de défectuosité, ne pas utiliser l'appareil et contacter immédiatement un service commercial Aircalo.
- L'installation électrique sur laquelle le produit est branché doit être conforme aux normes en vigueur.
- L'appareil doit être branché correctement à une installation électrique conforme aux normes en vigueur et être équipé d'un système efficace de mise à la terre. Dans le doute, demander à du personnel professionnellement qualifié d'effectuer un contrôle soigné.
- Brancher l'appareil au réseau d'alimentation/à la prise électrique uniquement si la capacité de l'installation/prise est adaptée à la puissance maximum. Dans le cas contraire, s'adresser immédiatement à une personne professionnellement qualifiée.
- Pour son installation, prévoir un interrupteur omnipolaire dont la distance d'ouverture des contacts est supérieure ou égale à 3 mm.
- Si l'appareil tombe ou reçoit des coups violents, le faire vérifier immédiatement auprès du SAV Aircalo.
- En cas de dysfonctionnement et/ou de panne, éteindre l'appareil et s'adresser immédiatement au SAV Aircalo; exiger, en cas de réparation, l'emploi de pièces détachées originales Aircalo.
- Couper l'interrupteur de l'appareil quand on ne l'utilise pas.
- Utiliser l'appareil à une température ambiante non supérieure à 40°C (104°F).
- Veiller à maintenir une distance suffisante entre l'appareil et les parois ou autres éléments.
- Les données électriques du réseau doivent correspondre à celles inscrites sur la plaque signalétique collée sur l'appareil.

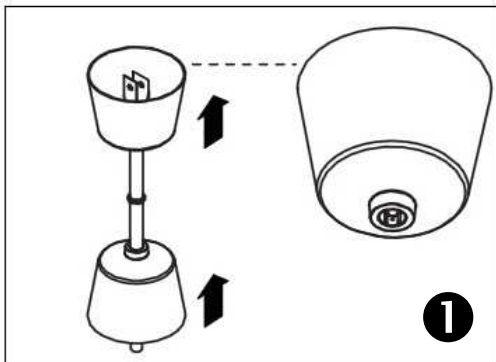
### Installation

1. Vérifier que le plafond de destination est structurellement approprié pour soutenir le poids de l'appareil.
2. Veiller à ce que le dispositif de fixation ne compromette pas la résistance structurelle du plafond de destination.
3. Utiliser des dispositifs de fixation correctement serrés et appropriés au poids de l'appareil et à la typologie du plafond

### Nettoyage

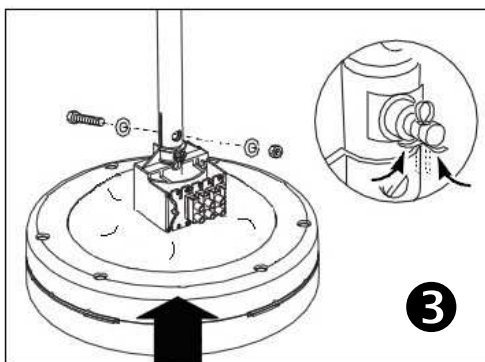
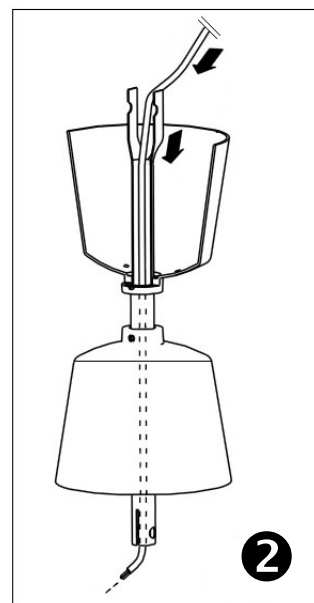
Avant toute opération de nettoyage ou d'entretien, éteindre l'interrupteur de l'appareil et débrancher son éventuelle prise du réseau d'alimentation.

## Assemblage

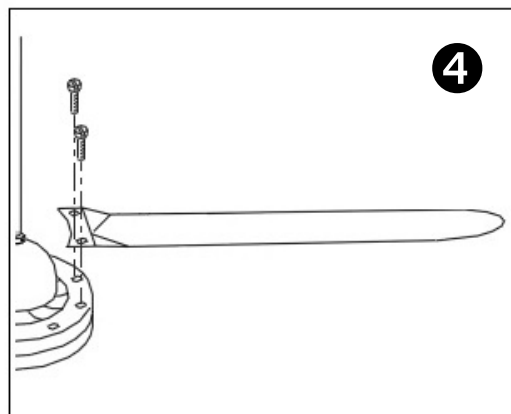


Introduire les coupelles enjoliveurs sur la tubulure.

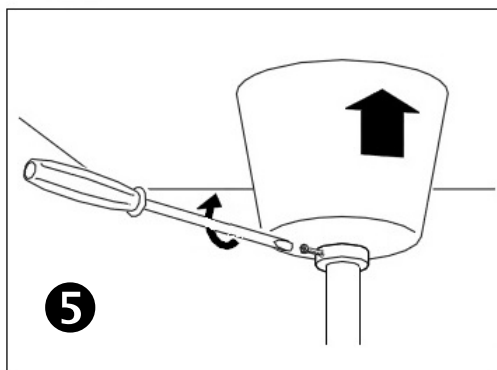
Passer le fil électrique d'alimentation dans la tubulure.



Fixer la tubulure au moteur.  
Veiller à déployer la goupille de sécurité

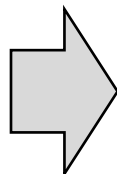
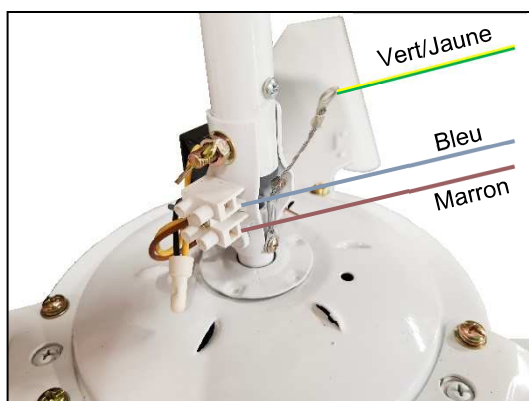


Fixer les pales fermement avec les 2 vis  
fournies.

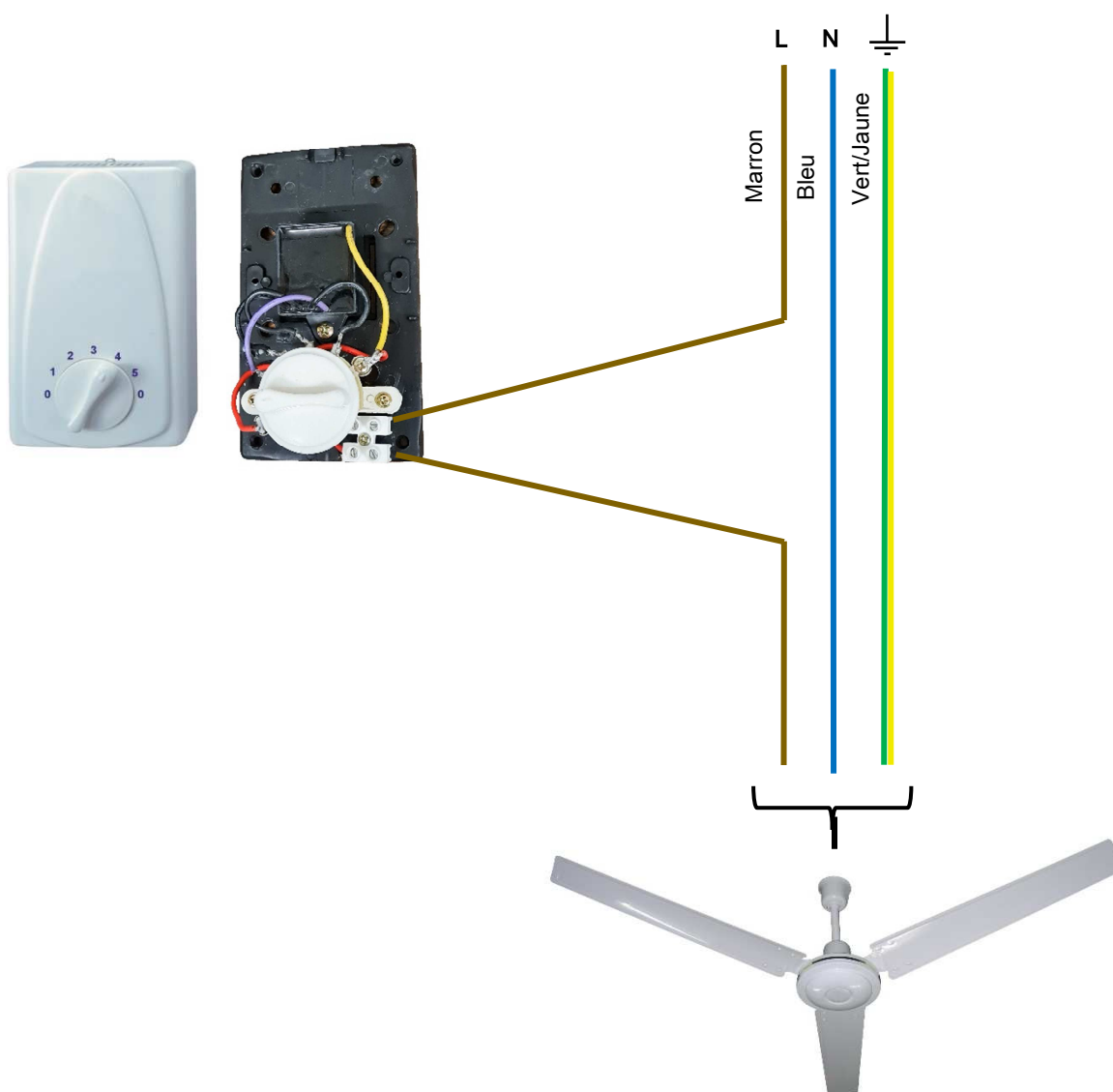


Faire coulisser les enjoliveurs et les fixer.

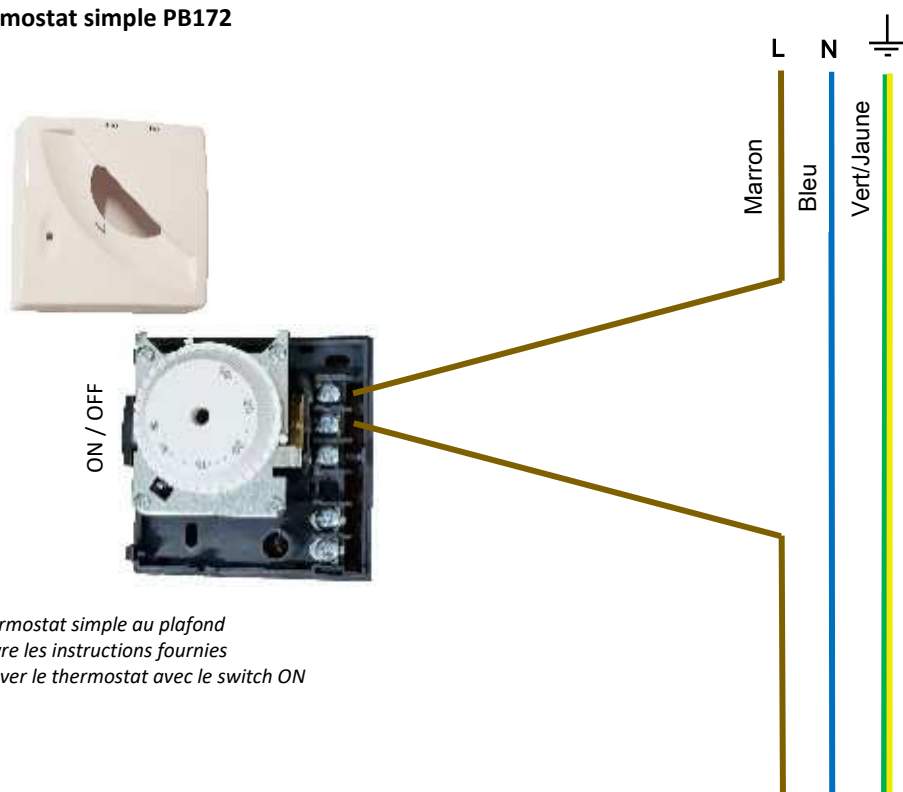
## Raccordements électriques



## Sélecteur de vitesses



## Thermostat simple PB172

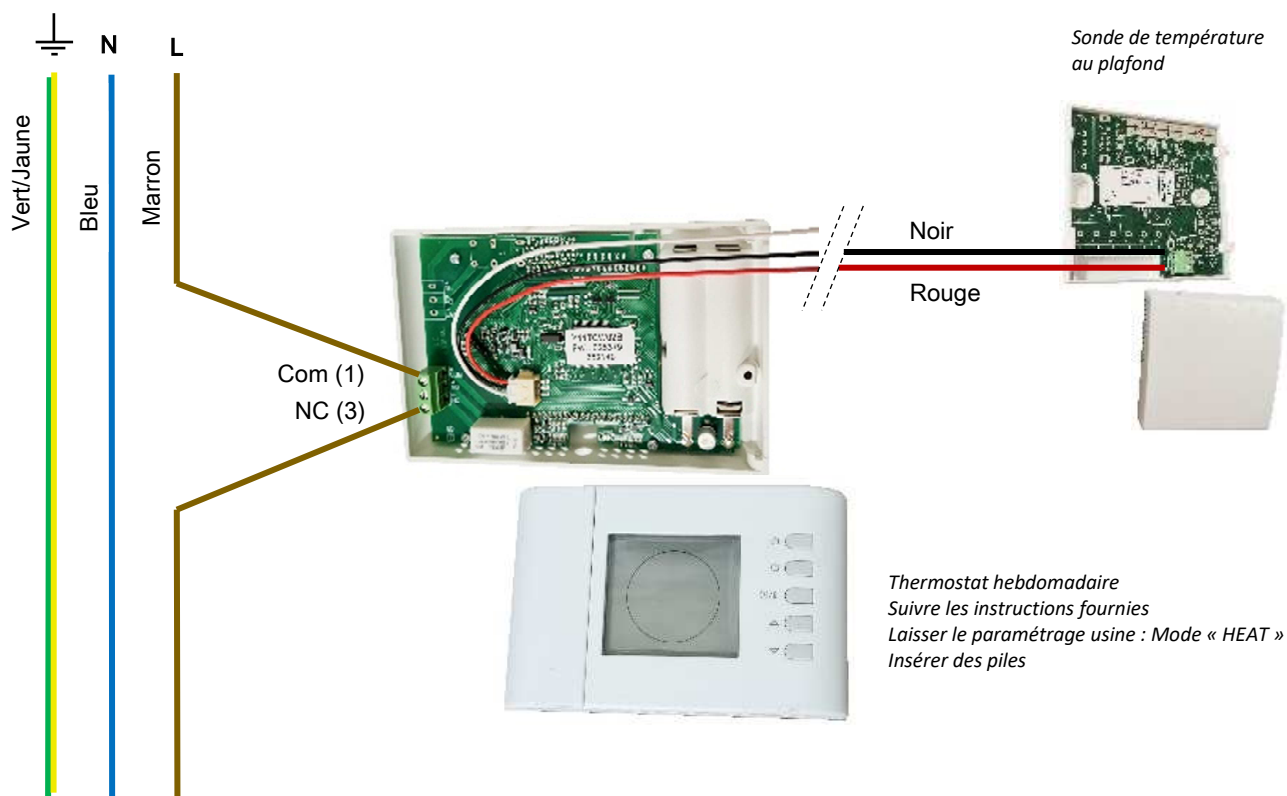


*Thermostat simple au plafond  
Suivre les instructions fournies  
Activer le thermostat avec le switch ON*

Notes : Le thermostat doit être placé au plafond.

Il doit démarrer le Brasseur d'air lorsque la température mesurée passe au-dessus de la température de consigne et l'arrêter lorsque la température mesurée passe sous la température de consigne.

## Thermostat hebdomadaire THE042 avec sonde déportée



Notes : La sonde de température déportée doit être placée au plafond.

Le thermostat doit démarrer le Brasseur d'air lorsque la température mesurée passe au-dessus de la température de consigne et l'arrêter lorsque la température mesurée passe sous la température de consigne.



L'utilisation du symbole DEEE (Déchets d'Équipements Électriques et Électroniques) indique que ce produit ne peut pas être éliminé comme déchet ménager. L'élimination appropriée de ce produit contribue à prévenir les conséquences négatives potentielles pour l'environnement et la santé humaine.

*Ce manuel d'utilisation et d'entretien a été rédigé par Aircalo, toute reproduction même partielle est interdite sans autorisation d'Aircalo.*

*Afin d'améliorer la qualité de ses produits, Aircalo peut modifier sans préavis les données et le contenu de ce manuel. Pour vérifier les dernières mises à jour de ce document, veuillez consulter la rubrique correspondante sur le site internet [www.aircalo.fr](http://www.aircalo.fr).*

**MEHITS AIRCALO FRANCE S.A.S.**

14 Avenue Cassiopée

33160 Saint-Médard-en-Jalles

aircalo@aircalo.fr - Tel : 05 56 70 14 00

[www.aircalo.fr](http://www.aircalo.fr)

A Group Company of



**AIRCALO\_BRASSEUR\_ELIS\_M40\_24-06\_FR**