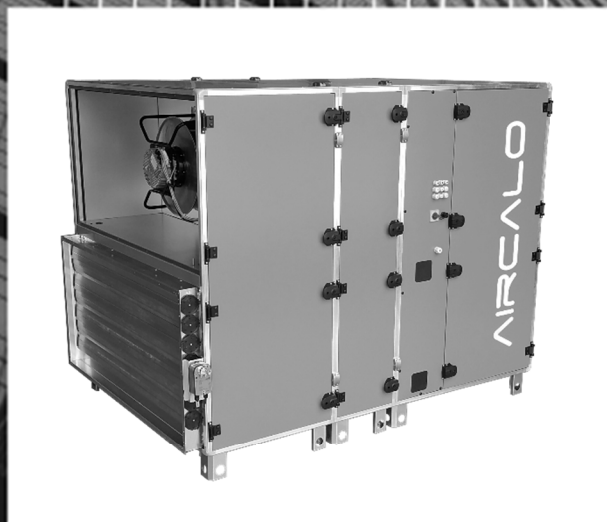


AIRCALO

MEHITS AIRCALO FRANCE S.A.S.

NOTICE D'INSTALLATION ET DE MAINTENANCE



M51 FIDJI DFL

MEHITS AIRCALO FRANCE

SOMMAIRE

1. Présentation	4
2. Généralités	4
2.1. Recommandations générales	4
2.2. Avertissements	4
2.3. Consignes de sécurité	5
3. Réception - Stockage	5
4. Installation	5
4.1. Face de Service	5
4.2. Manutention	6
4.3. Choix emplacement	7
4.4. Installation	7
4.5. Montage toiture	8
4.6. Instructions complémentaires pour une installation extérieure	9
4.6.1. Cas particulier : ouverture sur le dessus (avec ou sans registre) avec toiture	10
4.7. Instructions complémentaires pour désaccouplage sur site	10
4.8. Instructions complémentaires pour démontage/remontage	11
4.9. Instructions complémentaires pour la fixation au sol de l'unité	11
4.10. Montage manchette souple de gaine	12
4.11. Raccordements aérauliques	13
5. Raccordements hydrauliques	14
5.1. Raccordements batteries	14
5.2. Evacuation des condensats	15
5.2.1. Informations générales	15
5.2.2. Siphon de Dépression (en amont du ventilateur)	15
5.2.3. Siphon de Surpression (en aval du ventilateur)	16
5.3. Vannes de régulation	16
5.4. Batteries à détente directe R32	16
5.4.1. Installation et Mise en sécurité de l'installation	16
5.4.2. Surface d'installation minimale pour les unités R32	16
6. Raccordement électrique	17
6.1. Batteries électriques	17
6.2. Ventilateurs EC	18
6.2.1. Précautions particulières si la FIDJI est « sans » régulation	19
6.2.2. Borniers de raccordement des moteurs EBM-Papst K3G	20
6.2.3. Borniers de raccordement des moteurs Nicotra//Gebhardt PFP	25
7. Pièces de rechange	26
7.1. Plaque signalétique	26
7.2. Dimensions et quantités de Filtres par taille de Fidji	26
8. Dimensions et poids	27
8.1. Version Roue Thermique - Sans Module de Bypass	27
8.2. Version Roue Thermique - Avec Module de Bypass	28
8.3. Version Plaque - Sans Module de Bypass	29
8.4. Version Plaque - Avec Module de Bypass	30
8.5. Encombrements et Poids composants principaux	31
8.5.1. Récupérateurs de chaleur Rotatif	31
8.5.2. Récupérateurs de chaleur à Plaque Contre-flux	31
8.5.3. Batteries Eau	31
8.5.4. Ventilateur EC	31
9. Entretien	32
9.1. Tableau périodique d'entretien	32
9.2. Remplacement/Réparation de la courroie du récupérateur rotatif	36
9.3. Paramétrage du variateur (si présent)	38
9.3.1. Fonctionnement 0-10V	38
9.3.2. Reset automatique pour défaut par manque de tension (Microcoupure)	39
10. Schéma électrique type (exemple sur Fidji 100 avec régulation)	40
11. Déclaration de conformité CE	42

1. Présentation

Les Unités de Récupération Autorégulée (ou pas) FIDJI sont des unités de traitement d'air destinées aux applications de chauffage et de climatisation essentiellement de type tertiaire.

Elles sont en standard présentées avec une carrosserie double peau en tôle 10/10 mm + 50 mm d'isolant classé M0.

Au module principal [*filtration AN + AR - récupération Plaques ou Roue – EC sur AS et AE – Registre de recyclage (option)*] il peut être ajouté en amont et en aval un certain nombre d'accessoires optionnels comme :

- Manchettes souples de raccordement
- Caisson filtre à poche
- Caisson batterie électrique ou eau complémentaire
- Plénum de soufflage avec viroles

La gamme se compose de 8 tailles. La ventilation est assurée par un ensemble roue libre + moteur EC IE4. La variation de vitesse est obtenue par un signal 0-10V.

2. Généralités

2.1. Recommandations générales

- L'objet du présent manuel est de fournir aux utilisateurs les règles d'installation, de démarrage, d'utilisation et d'entretien des centrales de traitement d'air
- Il ne fournit pas la description exhaustive de toutes les opérations d'entretien assurant la longévité et la fiabilité des machines. Seuls les services d'un technicien qualifié peuvent assurer un fonctionnement sûr et durable de l'unité.
- Lire attentivement le présent manuel d'installation avant de commencer l'installation.
- Les unités de récupération FIDJI ne sont pas adaptées en standard pour des ambiances chargées de vapeurs d'huile, d'air salin, corrosive ou empoussiérée.
- Sauf conditions particulières, le constructeur accorde une garantie pièce de 1 an contre tout défaut de conception ou de fabrication. Sont exclus les défauts d'installation ou d'utilisation ainsi que les pièces d'usure et les conditions d'environnement nuisible au bon fonctionnement de l'appareil qui n'auraient pas été spécifiées lors de la commande
- Les unités devront être installées et mises en service en respectant toutes les consignes données dans la présente notice et conformément aux réglementations locales en vigueur. L'installateur aura à établir la déclaration de conformité et à marquer l'installation.
- Par défaut l'unité est prévue pour une installation intérieure. Si l'unité est installée à l'extérieur, vérifier qu'elle a bien été adaptée pour une installation extérieure (toiture, auvent, ...) et la protéger le cas échéant avant la mise en conformité.

2.2. Avertissements

- L'installation doit être confiée à un installateur qualifié. Si la centrale doit être démontée puis remontée sur site pour passer des accès difficiles, alors l'assistance d'un technicien AIRCALO est obligatoire pour garantir le bon assemblage de l'unité suivant les règles et procédures de AIRCALO.
- Vérifier que la tension et la fréquence de l'alimentation secteur correspondent à celles nécessaires à l'unité qui doit être installée. Tenir compte éventuellement des autres appareils branchés au même circuit électrique. S'assurer aussi que les exigences des normes nationales de sécurité ont été respectées sur le circuit d'alimentation secteur et en particulier qu'on dispose d'un raccordement à la terre d'un calibre adéquat
- Après l'installation, effectuer un essai complet du système et en expliquer toutes les fonctions à l'utilisateur.
- Utiliser cette unité uniquement dans le cadre d'applications agréées.
- Tenir l'appareil hors gel.
- Avant toute intervention sur le système et avant d'en manipuler tout composant interne, couper le courant au disjoncteur principal
- Le fabricant décline toute responsabilité en cas de dégâts qui résulteraient de modifications ou d'erreurs dans les branchements électriques ou dans les raccordements hydrauliques. Le non-respect des instructions d'installation ou l'utilisation de l'unité dans des conditions qui excèdent les limites de fonctionnement indiquées dans ce manuel d'installation, aurait pour effet d'annuler immédiatement la garantie de l'unité.
- Le non-respect des réglementations de sécurité électriques peut provoquer un risque d'incendie en cas de court-circuit
- En cas de fonctionnement anormal, éteindre l'unité, ôter l'alimentation électrique et s'adresser à du personnel spécialisé
- L'entretien doit être effectué seulement par du personnel qualifié
- Recycler les emballages conformément à la réglementation locale sur les déchets.
- Aucune prise en garantie ne sera possible si la FIDJI a été dégradée par suite d'un stockage et/ou d'une installation extérieure sans protections adéquates.
- Les informations contenues dans cette notice sont sujettes à modifications sans préavis.

2.3. Consignes de sécurité

Les travaux d'installation et de mise en route devront être exécutés par du personnel qualifié ayant une bonne connaissance des normes, des réglementations locales, ainsi qu'une expérience sur ce type de machine.

Avant toute intervention :

- Couper l'alimentation électrique
- Toutes les pièces mobiles (moteurs, ventilateurs, registres, etc..) doivent être à l'arrêt
- NE JAMAIS pénétrer dans un caisson ventilateur ou rester dans la centrale lorsque le ventilateur est en marche.
- Attendre le refroidissement des parties chaudes (échangeurs, batteries électriques, moteurs, etc...)
- Attendre l'équilibre des pressions au niveau des caissons de l'unité
- Pendant l'intervention ou la mise en route, ne jamais dépasser la plage de fonctionnement de l'unité
- Tout câblage sur chantier doit être effectué en conformité avec les normes électriques locales.
- S'assurer que l'alimentation électrique de l'unité est en conformité avec l'alimentation électrique disponible avant d'entreprendre le câblage électrique.
- L'unité doit être MISE à LA TERRE pour éviter les risques dus à un défaut d'isolement.
- Tout câblage ne doit pas toucher la source de chaleur ou les pièces tournantes du moto-ventilateur.

3. Réception - Stockage

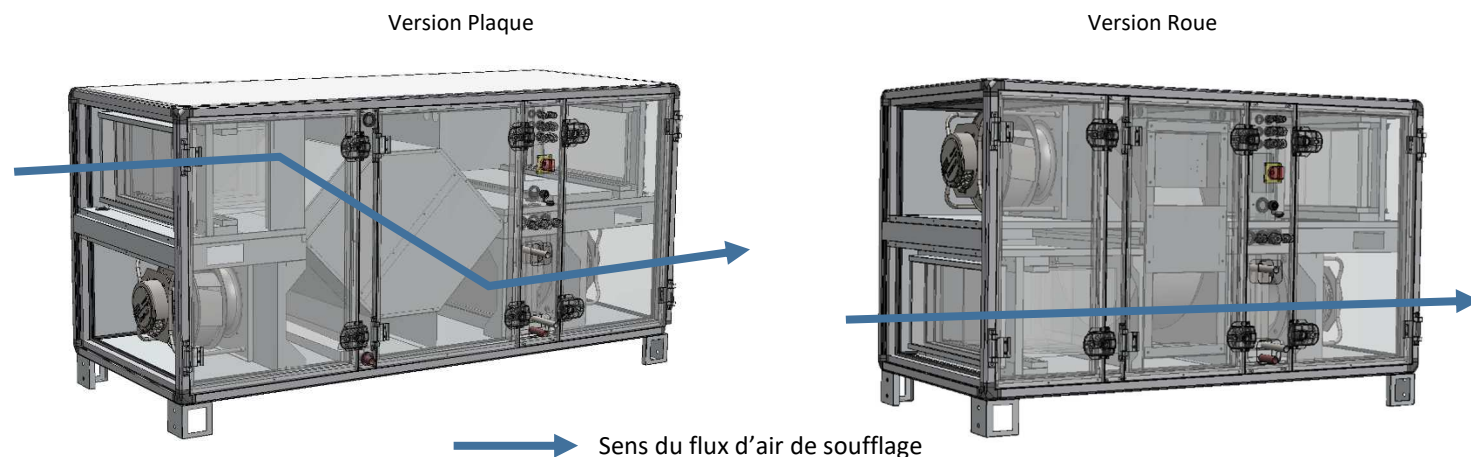
- S'assurer que l'unité n'a pas subi de dommages pendant le transport. Si c'est le cas, faire obligatoirement des réserves sur le bon de livraison du transporteur et les lui confirmer par lettre recommandée sous 48 H. Ne pas installer ni utiliser d'appareils endommagés
- Vérifier soigneusement tous les éléments en se référant au bordereau de transport afin de s'assurer que toutes les caisses et tous les cartons ont été reçus.
- Vérifier la conformité du matériel livré par rapport à la commande. Lire et contrôler les indications portées sur la plaque signalétique
- L'appareil est livré sous film étirable et les accessoires sont livrés dans le module principal.
- Entreposer le matériel dans un local propre, sec, à l'abri des chocs, des vibrations, des écarts de température et dans une ambiance d'hygrométrie inférieure à 90%. La période d'entreposage ne doit pas excéder 1 an avec des interventions régulières sur les machines ayant des paliers pour éviter les faux-plats.
- Procéder au déballage de l'appareil en utilisant les protections de prévention des accidents qui s'imposent.
- Si les gaines ne sont pas encore installées au moment du déballage, toutes les entrées et sorties de l'unité doivent impérativement être obturées afin d'éviter toute infiltration de poussière, d'eau ou de tout autre élément susceptible d'endommager l'appareil.

4. Installation

4.1. Face de Service

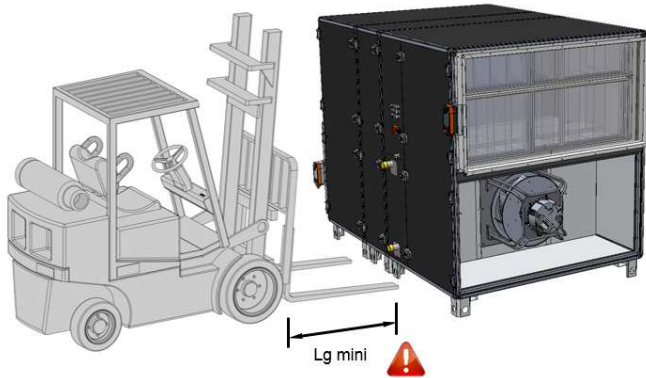
- La face de service se définit par rapport au « ventilateur de soufflage » en se positionnant dans le sens du flux d'air.
- On entend par face de service le côté où se trouve l'accès aux principales fonctions (coffret électrique, filtres, groupe moto-ventilateur, ...), l'accès aux accessoires (manomètres, interrupteur de proximité, axes des registres, ...), les raccordements hydrauliques (batteries, condensats, ...) et les raccordements électriques.

Exemple : Face de Service **DROITE**



4.2. Manutention

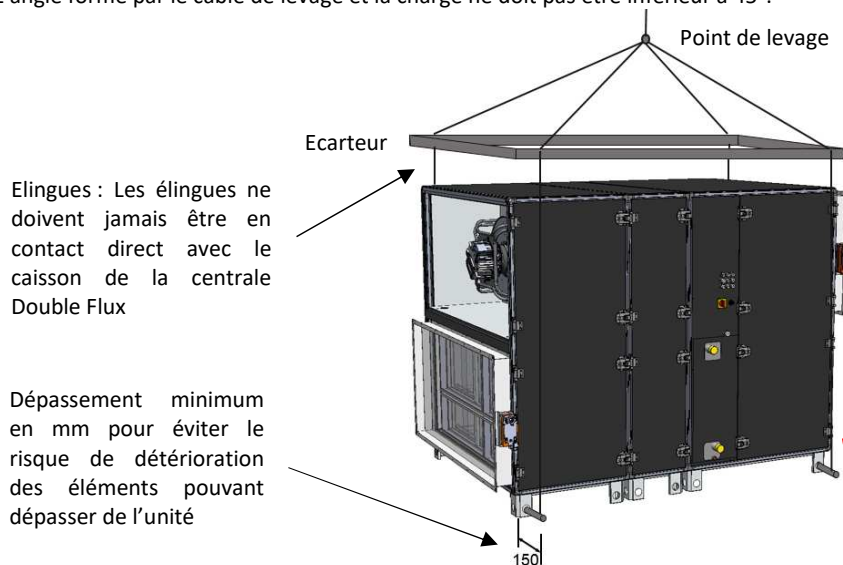
- La manutention de l'unité doit être réalisée en utilisant des systèmes de levage appropriés à la taille et au poids de l'unité
- Utiliser des fourches suffisamment longues pour ne pas détériorer l'unité (les fourches doivent dépasser de l'autre côté de l'unité). Transporter la centrale en la chargeant par le coté en prenant soin de ne pas toucher les éléments dépassant (interrupteur de proximité, collecteur, axe de registre, ...).



Taille	Lg mini des fourches
FIDJI 015	1000
FIDJI 030	1200
FIDJI 045	1400
FIDJI 065	1600
FIDJI 100	1600*
FIDJI 150	1600*
FIDJI 200	1600*
FIDJI 265	1600*

* Caisson principal livré en x modules. Manutention par le bout

- Veiller lors du levage au centre de gravité et la répartition de la charge pour éviter tout glissement ou basculement de la charge
- Déplacer l'unité avec précaution et en évitant les mouvements brusques et les balancements
- **Lors de toute manipulation ne pas incliner l'unité (même lorsque les caissons sont séparés) car elle serait détériorée de façon irréversible. L'unité doit être transportée TELLE QU'ELLE SERA INSTALLÉE.**
- Dans le cas d'une manutention par élingage, il est impératif d'utiliser un système avec palonnier afin d'éviter tout dommage. L'angle formé par le câble de levage et la charge ne doit pas être inférieur à 45°.



- Les caissons options (batterie additionnelle, filtration additionnelle, ...) seront équipés de pieds identiques à ceux du caisson principal. **Ne pas transporter les modules additionnels assemblés sur le caisson principal.** Les systèmes de liaison des caissons et la structure de l'unité ne permettent pas une telle manipulation
- Manutentionner l'unité par la face adaptée en fonction des longueurs de fourches nécessaire (voir section manutention) et bien sécuriser le transport des modules options (surtout ceux étant plus haut que large/long) pour éviter leur basculement lors de la manutention
- Ne pas effectuer de manutention de l'appareil en utilisant les tubulures et/ou les vannes de même que le bac de condensats.
- Les bords pouvant être tranchants, se munir, conformément au plan de sécurité du site, des éléments de sécurité (gants, casques ...) pour cette opération.



- L'appareil ne doit pas être posé brutalement ou subir des chocs
- Dans le cas d'unité multiblocs, les blocs devront être positionnés au plus proche les uns des autres afin de minimiser au maximum les efforts qui seront nécessaire pour accoster les caissons entre eux (voir paragraphe installation).

4.3. Choix emplacement

Emplacements à éviter

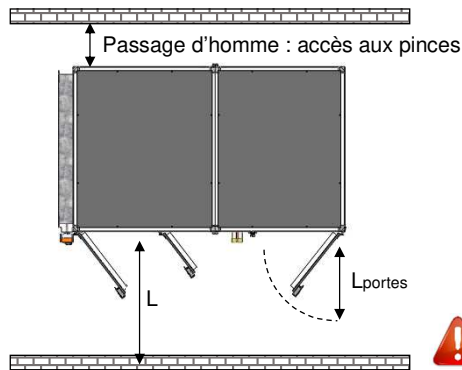
- Zones à proximité de sources de chaleur.
- Endroits humides et positions où l'unité pourrait entrer en contact avec de l'eau.

Emplacements conseillés

- Envisager un emplacement où l'installation sera facile ;
- Prévoir les dégagements nécessaires ;
- Il faut pouvoir raccorder facilement le tuyau d'évacuation des condensats vers une tuyauterie appropriée

Espace maintenance

- Vérifier qu'à l'emplacement choisi, les dégagements autour de l'unité offrent suffisamment d'espace maintenance.
- L'ensemble des organes de servitudes hydrauliques sont placés sur une même face (suivant la servitude indiquée à la commande)
- Prévoir une zone de maintenance autour de l'unité conformément aux côtes ci-après :



Récupérateur		Rotatif		Plaque	
Taille	L	Lportes Filtres	Lportes la + grande	Lportes Filtres	Lportes la + grande
FIDJI 015	1010	535	535	645	645
FIDJI 030	1215	640	640	780	780
FIDJI 045	1415	660	660	660	710
FIDJI 065	1620	785	785	785	785
FIDJI 100	1920	885	885	885	885
FIDJI 150	2230	960	960	960	960
FIDJI 200	2530	885	885	885	885
FIDJI 265	2840	960	960	960	960



- La distance « **Lportes Filtres** » est impérative pour pouvoir sortir les filtres.
- La distance « **L** » est impérative pour la maintenance et l'extraction des composants volumineux (roue thermique, batteries, etc...)
- La distance « **Lportes la + grande** » est une porte d'accès pour le nettoyage et/ou le câblage. L'ouverture totale de cette porte n'est pas impérative.
- Le « passage d'homme » est recommandé pour accéder aux pinces de raccordement des modules (se trouvant en extérieur sur les profils aluminium)

4.4. Installation



- Vérifier que le sol servant de support est parfaitement plan (l'étanchéité des jonctions de caissons en dépend) et qu'il permet un « glissement » des caissons pour la mise en contact (un sol rugueux (ou équivalent) rendrait impossible le rapprochement des modules sans détériorer l'unité).
- Si l'unité est posée sur des plots ressort (ou sur des plots de hauteur et/ou de dureté différente) un IPN (ou équivalent) parfaitement plan et rigide devra être inséré entre la FIDJI et les plots côté face de service et côté face opposée. Une différence d'altimétrie inférieure ou égale à 2% sera acceptable mais la différence d'altimétrie devra être identique sur toute la longueur et dans la bonne direction (voir commentaire suivant). Si un troisième (ou des) support(s) (IPN ou autre) est (sont) inséré(s), une règle de maçon devra être utilisée pour s'assurer que tous les supports sont parfaitement alignés (absence de « bosse »).
- Sur la largeur, veiller à ce que l'appareil une fois posé présente une légère pente (~2%) favorisant l'évacuation des condensats. Une contre pente entraînerait une stagnation d'eau, voire le débordement du bac et il est indispensable que la hauteur du support corresponde au moins à la hauteur nécessaire du siphon.



- Fixer l'unité au sol en utilisant les trous présents sur les pieds (**surtout sur les unités extérieures**)
- **La structure de la FIDJI n'est pas prévue pour pouvoir marcher sur l'unité !** poser au préalable des longerons, planches, (ou autres...) sur les profils aluminium se trouvant en périphérie avant toute intervention.
- Fixer le joint plat servant à l'étanchéité des caissons entre eux sur le profil aluminium
- Rapprocher les caissons à l'aide de palan (ou système équivalent) en rapprochant les structures.





En l'absence de longeron (IPN ou équivalent), un plot pourra être mis directement sous les pieds s'ils ont tous la même hauteur et les mêmes caractéristiques.

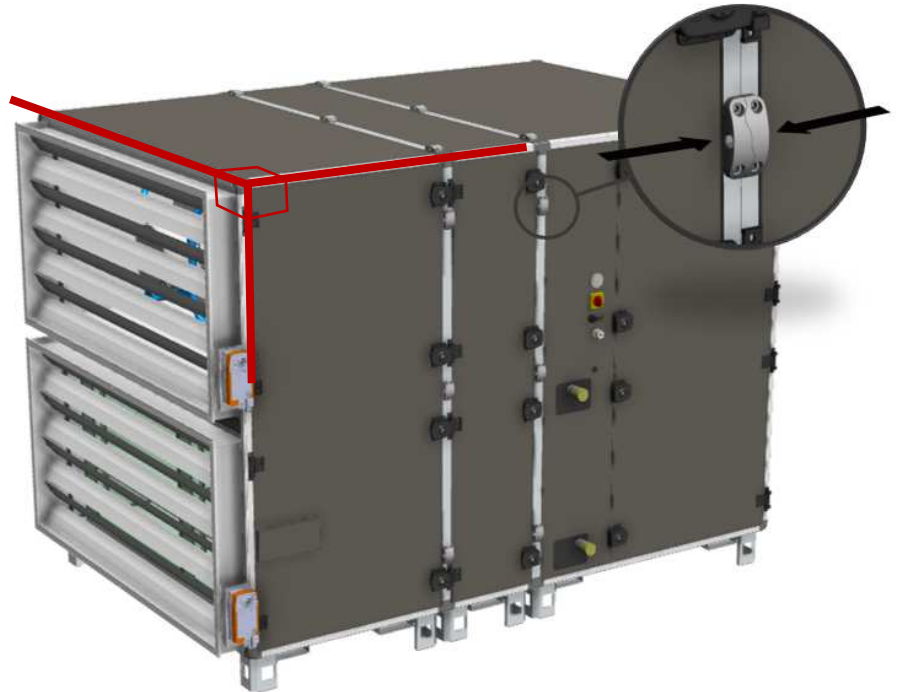


Ne pas rapprocher les caissons par les pieds ! la fixation n'a pas été conçue pour résister à un effort latéral. Positionner les barres sur la partie basse de la Centrale de Traitement d'air au niveau de l'ossature aluminium

- Une fois les caissons en contact et parfaitement alignés, assembler les caissons via les pinces de liaisons.

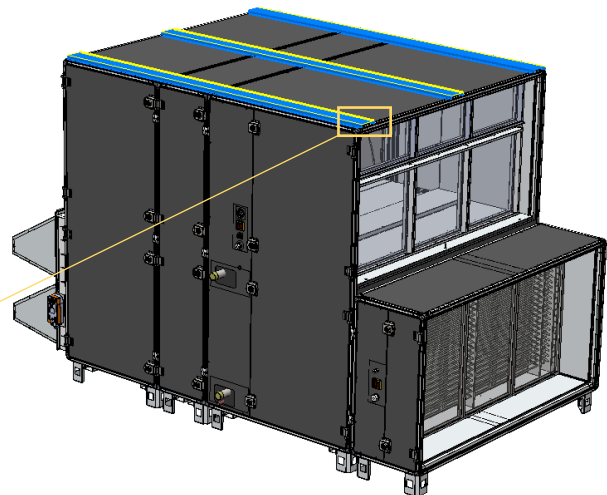
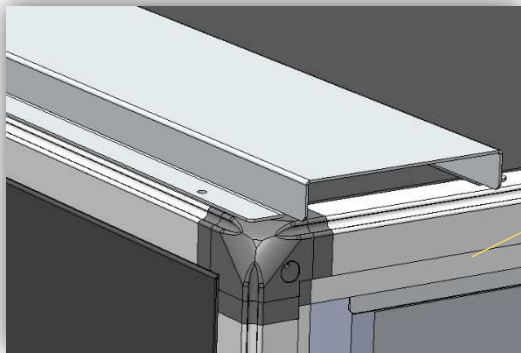
 L'équerrage sur les 3 axes devra être parfaitement respecté et réalisé. Toutes déformations pouvant générer des efforts trop importants sur les registres.

 Les registres **Classe 4** seront particulièrement sensible à un défaut d'équerrage et les volets peuvent rester bloqués contre les clinquants en inox servant à l'étanchéité du registre. Un niveau laser avec mesure de l'altimétrie devra être utilisé pour garantir un équerrage parfait. Les plots ressorts directement sous les pieds ne sont pas compatible avec ces registres.



4.5. Montage toiture

- L'ensemble des panneaux constituant la toiture sont livrés non montés sous la forme de kits d'éléments à assembler sur le caisson de l'unité principale et sur les caissons additionnels
- Retirer le film de protection des tôles
- Fixer les omégas (si nécessaire) sur le dessus de la centrale (deux au droit des profils à cheval sur les pinces de liaisons ... puis les autres réparties de manière homogène sur la largeur)

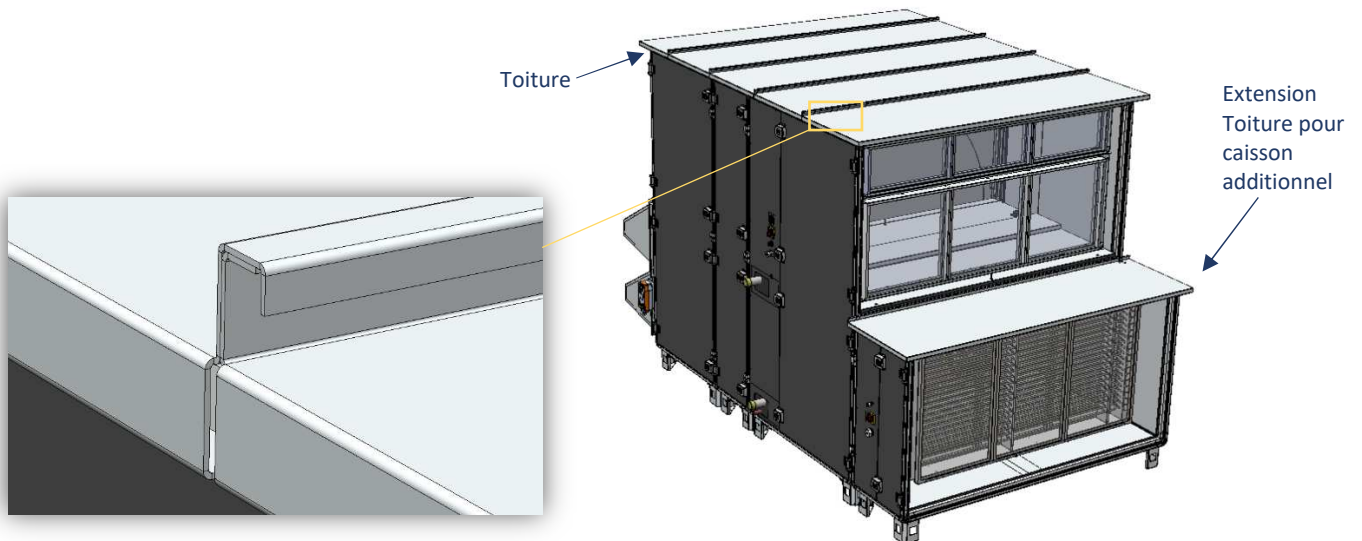


Nombre de rangée d'Omega nécessaire sur le caisson principal en fonction de la configuration

(nota : pour une rangée plusieurs omégas peuvent être nécessaires)

Version FIDJI	Omégas	FIDJI 015	FIDJI 030	FIDJI 045	FIDJI 065	FIDJI 100	FIDJI 150	FIDJI 200	FIDJI 265
Version Plaque (sans caisson de By-pass)	Nbre de rangée	0	0	0	2	3	3	4	4
	Qté d'oméga	-	-	-	4	6	6	8	8
Version Plaque (avec caisson de By-pass)	Nbre de rangée	0	0	0	2	3	3	4	4
	Qté d'oméga	-	-	-	4	6	6	8	8
Version Roue (sans caisson de By-pass)	Nbre de rangée	0	0	0	2	3	3	4	4
	Qté d'oméga	-	-	-	2	3	3	4	4
Version Roue (avec caisson de By-pass)	Nbre de rangée	0	0	0	2	3	3	4	4
	Qté d'oméga	-	-	-	2	3	6	8	8

- Installer les différentes tôles de la toiture sur l'unité. (Voir le paragraphe ci-après pour le nombre de pièces composant la toiture du caisson principal en fonction de la configuration de la FIDJI)



- Positionner le premier élément en le faisant dépasser (dans le sens de l'air) approximativement de la cote du tableau ci-après (ligne « dépassement »), puis présenter tous les autres éléments. Veillez à correctement chevaucher les éléments de la toiture (voir schématique ci-dessus). **Nota** : la toiture ne couvre pas les éventuels registres, manchettes, etc...

Nombre d'éléments constituant la toiture

Version FIDJI	Panneaux Toiture	FIDJI 015	FIDJI 030	FIDJI 045	FIDJI 065	FIDJI 100	FIDJI 150	FIDJI 200	FIDJI 265
Version Plaque (sans caisson de By-pass)	600 mm	x 1	x 1	x 1	x 1	x 1	x 1	x 1	x 1
	400 mm	x 1	x 1	x 1	x 1	x 1	x 1	x 1	x 1
	550 mm	x 2	x 2	x 3	x 4	x 5	x 6	x 6	x 6
	200 mm	-	x 1	x 1	x 1	x 1	x 1	x 1	x 2
	dépassement	+75mm	+25mm	+72mm	+80mm	+45mm	+95mm	+32mm	+50mm
Version Plaque (avec caisson de By-pass)	600 mm	x 1	x 1	x 1	x 1	x 1	x 1	x 1	x 1
	400 mm	x 1	x 1	x 1	x 1	x 1	x 1	x 1	x 1
	550 mm	x 2	x 3	x 4	x 5	x 6	x 7	x 7	x 7
	200 mm	x 2	-	-	x 1	x 1	x 1	x 2	x 3
	dépassement	+100mm	+25mm	+72mm	+130mm	+95mm	+95mm	+82mm	+100mm
Version Roue (sans caisson de By-pass)	600 mm	x 1	x 1	x 1	x 1	x 1	x 1	x 1	x 1
	400 mm	x 1	x 1	x 1	x 1	x 1	x 1	x 1	x 1
	550 mm	x 1	x 2	x 2	x 2	x 3	x 3	x 3	x 3
	200 mm	x 1	-	x 1	x 2	-	x 1	-	x 1
	dépassement	+95mm	+177mm	+100mm	+75mm	+45mm	+62mm	+45mm	+62mm
Version Roue (avec caisson de By-pass)	600 mm	x 1	x 1	x 1	x 1	x 1	x 1	x 1	x 1
	400 mm	x 1	x 1	x 1	x 1	x 1	x 1	x 1	x 1
	550 mm	x 2	x 2	x 2	x 3	x 4	x 4	x 4	x 4
	200 mm	-	x 1	x 2	x 1	-	x 1	-	x 1
	dépassement	+62mm	+67mm	+25mm	+25mm	+130mm	+97mm	+30mm	+47mm

- Pour chaque module accessoire de 550mm, des extensions de 550mm seront également fournies
- Dépassement de la toiture sur la hauteur : Hauteur unité + 55mm
- L'assemblage des tôles s'effectue à l'aide de vis auto-taraudeuses fournies, avec un écartement maxi de 15cm entre chaque vis. Placer une rondelle d'étanchéité sous chaque vis.
- Etancher au niveau des recouvrements et à la liaison entre les panneaux Une étanchéité insuffisante peut entraîner l'infiltration d'eau dans l'unité et des dommages consécutifs. Assurer l'étanchéité de tous les éléments, notamment au niveau des entrées de câbles ou des raccordements batterie
- Ne pas marcher sur la toiture sous risque de la déformer et de créer une zone de rétention d'eau et/ou d'infiltration !**



4.6. Instructions complémentaires pour une installation extérieure

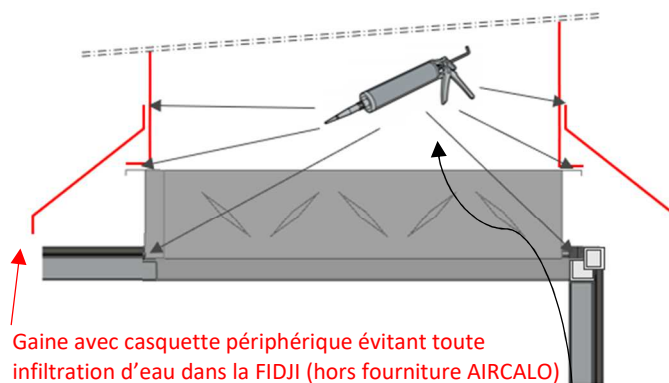
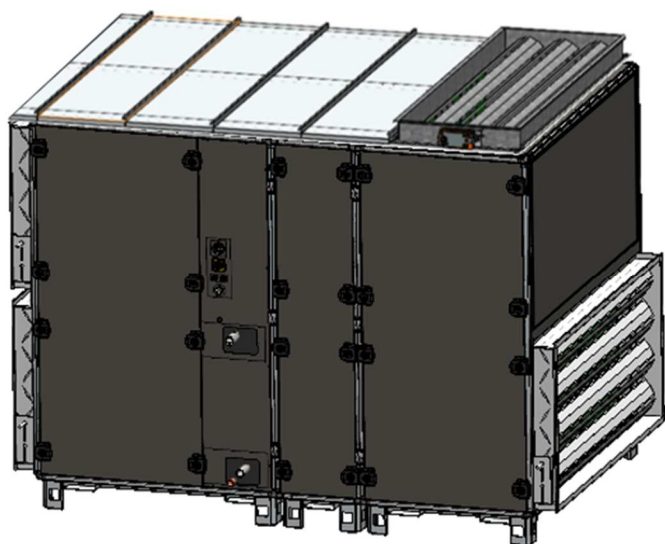
- Choisissez le lieu d'implantation de façon que la prise d'air neuf ne soit pas orientée vers le sens principal du vent. Dans les régions à fortes chutes de neige, le lieu d'implantation doit être choisi de façon que la neige ne nuise pas au bon fonctionnement de l'appareil. La hauteur du support doit être adaptée en fonction de ces données.
- Si l'appareil est monté sur une toiture, vous devez préalablement vous assurer de la charge admissible de la toiture et de la charpente.
- L'exécution du sol doit permettre une évacuation correcte de l'eau de pluie.

- L'utilisation de l'unité en configuration extérieure nécessite le montage d'une toiture (qui devra être mise dès que l'emballage aura été retiré) afin de protéger l'appareil des intempéries (en standard l'unité étant prévue pour une installation intérieure, vérifiez la présence de la toiture, des auvents, etc... et commander les pièces nécessaires le cas échéant)
- **Les entrées/sorties de la centrale devront être bouchées si l'emballage fournis lors du transport a été retiré** (l'emballage étant un emballage provisoire qui garantit l'intégrité de la machine uniquement lors du transport). Des bouchages (non fournis) devront impérativement être installés pour respecter l'intégrité de l'unité.



4.6.1. Cas particulier : ouverture sur le dessus (avec ou sans registre) avec toiture

- Dans le cas d'une ouverture dessus sur une FIDJI Extérieure, la toiture devra être installée en partant de l'ouverture.
Attention : L'étanchéité périphérique autour de la gaine devra être réalisée par l'installateur et devra être réalisée de manière à éviter toute introduction d'eau autour de la zone de raccordement.



L'installateur prendra également soin de mastiquer tous les linéaires avec un mastic adapté à un usage extérieur.

4.7. Instructions complémentaires pour désaccouplage sur site

- Le module principal (Ventilateurs, filtres, récupérateur de chaleur) est systématiquement livré assemblé (dit « monobloc ») et « **sans broches de désaccouplage** » en standard. Dans le cas où l'option « câblage par broches pour désaccouplage sur site » a été choisi, procéder comme suit pour désaccoupler l'unité :

1. Débrocher les câbles et sortir l'ensemble (avec les passe-fils) de part et d'autre du récupérateur



2. Desserrer les pinces de liaisons

Attention : sur certaines tailles, des pinces de liaison se trouvent également sur le dessus du caisson (Vis ALLEN)



3. Dévisser l'oméga de transport se trouvant sous l'unité (Vis TORX AW25)



4. Ecarter les caissons en prenant garde d'avoir le bout des pâles du charriot élévateur ou du transpalette sur le profil aluminium du caisson à manutentionner
Manutentionner avec précaution les caissons pour éviter tout basculement, notamment le caisson « roue »
5. Une fois en place, réassembler les modules en les mettant en contact à l'aide de serre-joints ou autres système équivalent, puis remettre l'oméga de transport, resserrer les pinces de liaison et reconnecter les fiches électriques.

4.8. Instructions complémentaires pour démontage/remontage

En standard l'unité n'est pas conçue pour pouvoir être démontée et remontée sur site. Des dispositions particulières doivent être prises avant la commande pour adapter la construction et le câblage à cette opération.

L'opération de démontage/remontage doit être réalisé et/ou supervisé par du personnel AIRCALO. Dans le cas contraire aucune garantie et aucune performance et/ou étanchéité de l'enveloppe ne pourra être garantie. De plus, toute centrale modifiée sur site (ou démontée/remontée) ne peut plus être garantie suivant les niveaux de performance définie par la norme EN1886 car seul le montage en usine peut permettre le respect de ces niveaux de performance.



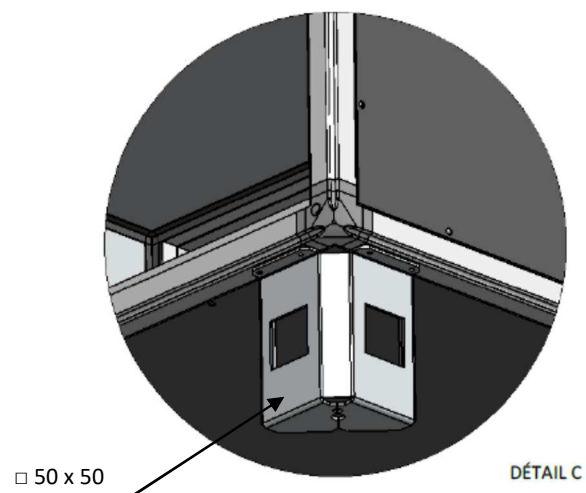
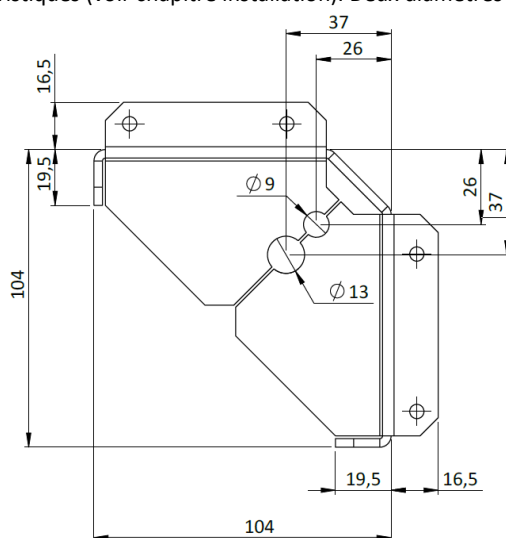
Dans le cas où des panneaux doivent être retirés **Ne pas enlever tous les panneaux en même temps pour conserver la rigidité de l'unité** qui peut se déformer sous l'effet du poids de certains composants (Ventilateur EC par exemple). De plus, le panneau en face opposée de la fonction ventilateur de soufflage et le panneau fixe permettant le câblage de l'unité sont mécaniquement maintenus par une vis fixée à l'intérieur de l'unité (accès via la trappe du boîtier de régulation). Veillez à retirer ces vis avant d'essayer de retirer ces panneaux.



Remettre si nécessaire des joints mastic pour assurer l'étanchéité de l'enveloppe et changer les plans de joints s'ils ont été abîmés durant la phase de démontage.

4.9. Instructions complémentaires pour la fixation au sol de l'unité

En standard l'unité est fournie avec des pieds afin de faciliter les opérations de manutention. Les pieds sont équipés en standard de trous permettant la fixation au sol et/ou la mise en place de plot amortisseur sous réserve que les plots aient exactement les mêmes caractéristiques (voir chapitre installation). Deux diamètres de trous sont disponibles : $\varnothing 9$ mm et $\varnothing 13$ mm.



L'unité étant munie de pieds, l'installation devra se faire sur un sol parfaitement plat ou sur un longeron rigide et parfaitement droit afin que chaque pied soit correctement en appui sur le sol et/ou sur le plot amortisseur (voir chapitre installation).

4.10. Montage manchette souple de gaine

Les unités FIDJI ne doivent en aucun cas servir au portage des gaines et/ou en subir des contraintes mécaniques. Pour s'affranchir de ces efforts, il faut utiliser des manchettes de raccordement souples.

La manchette Aircalo est livrée sous la forme d'un kit.

Le kit comprend :

- 1 manchette souple
- 1 jeu de 8 barrettes (4 courtes + 4 longues)

Remarque : on monte 1 côté de manchette à la fois



- Glisser les barrettes longues dans les ouvertures correspondantes sur la manchette. Celles-ci doivent être orientées face plate côté face de montage sur la centrale. La partie avec le pli arrondi le plus long doit être côté extérieur manchette.



- Glisser les barrettes courtes dans les ouvertures correspondantes sur la manchette.
Attention : la barrette doit être sélectionnée de manière à ce que son profil d'extrémité puisse s'insérer dans celui de la barrette longue pour former un angle rigide. Présenter les barrettes courtes avec les barrettes longues dans chaque coin et vérifier leur compatibilité.

- A l'aide d'un maillet, insérer les barrettes entre elles dans chaque coin jusqu'à verrouillage complet

- Procéder de la même manière pour la face opposée de la manchette. Au final, on doit obtenir une manchette assemblée suivant la photo ci-dessous.

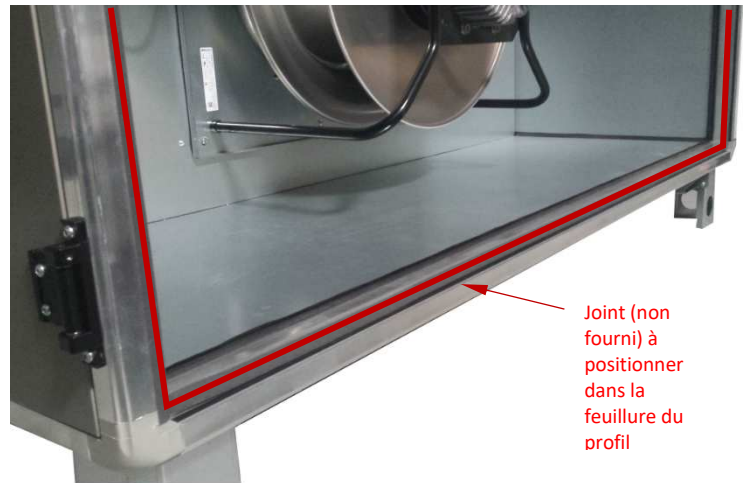


- Lorsque la manchette a été assemblée, fixer un côté sur la FIDJI en mettant préalablement un joint d'étanchéité (non fourni).

Puis l'autre côté sur la gaine. La fixation se fait par vis auto-foreuses avec un espacement de 10 cm maxi entre chaque vis. Mettre une vis dans chaque angle de la manchette.

La manchette ne doit pas être en tension (risque de déchirement) et elle ne doit pas supporter d'efforts mécaniques.

A l'issue du montage, vérifier l'étanchéité.



4.11. Raccordements aérauliques

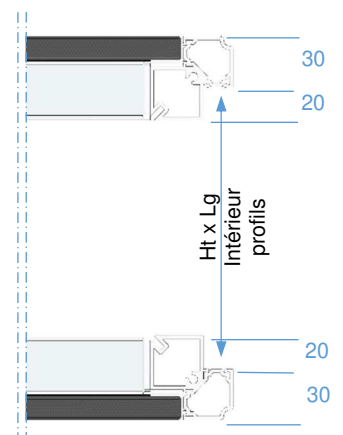
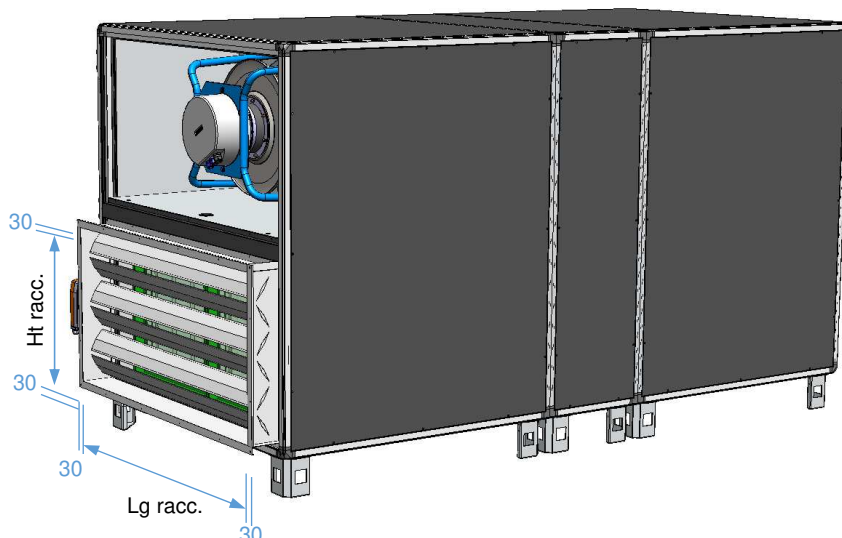
- On recommande l'utilisation de gaines en acier galvanisé recouvertes d'isolants thermique pour éviter la formation éventuelle de condensats et pour éviter les pertes. Raccorder les gaines avec des manchettes souples absorbants les vibrations et réduisant la propagation du bruit. Veiller à recouvrir la totalité de la surface des cornières de raccordement pour assurer une étanchéité maximum. Suivant les impératifs de l'installation, prévoir éventuellement des pièges à son.
- Les pertes de charges générées par les réseaux de gaines doivent être compatibles avec les performances des centrales de traitement d'air. Une étude des pertes de charge du réseau doit être absolument établie par un professionnel.
- Il convient par ailleurs de vérifier que les gaines soient lisses, qu'elles ne présentent pas de fuites ni d'écrasements ou d'obstructions. Les coudes génèrent des pertes de charge importantes et ce d'autant plus que leur rayon de courbure est petit.
- Les dimensions des manchettes, cadres de raccordement, gaines, etc... devront être à la dimension (côtes intérieures) du plan ci-dessous et fixé(e) en feuillure. Largeur de la bride 30mm. Dans le cas où le joint d'étanchéité ne serait pas fourni, coller un joint souple EPDM de 20x4mm mini. sur la périphérie de l'ouverture.

Dimensions de raccordement interne des manchettes et registres (brides de 30mm)

		Fidji 015	Fidji 030	Fidji 045	Fidji 065	Fidji 100	Fidji 150	Fidji 200	Fidji 265
Largeur racc. int registre	mm	687	892	1092	1297	1597	1907	2212	2517
Hauteur racc. int registre	mm	322	424	524	627	792	947	1102	1252
Codes AIRCALO Registres		REG710	REG711	REG712	REG713	REG714	REG715	REG716	REG717
Codes AIRCALO Manchettes		MAN710	MAN711	MAN712	MAN713	MAN714	MAN715	MAN716	MAN717

Dimensions de raccordement sans registre ou manchette

		Fidji 015	Fidji 030	Fidji 045	Fidji 065	Fidji 100	Fidji 150	Fidji 200	Fidji 265
Largeur Intérieur Profil	mm	750	955	1155	1360	1660	1970	2275	2580
Hauteur Intérieur Profil	mm	385	488	588	690	855	1010	1165	1315



5. Raccordements hydrauliques

5.1. Raccordements batteries

Taille	F015		F030		F045		F065		F100		F150		F200		F 265	
	Racc(mm)	Vol. eau (l)	Racc(mm)	Vol. eau (l)	Racc(mm)	Vol. eau (l)	Racc(mm)	Vol. eau (l)	Racc(mm)	Vol. eau (l)	Racc(mm)	Vol. eau (l)	Racc(mm)	Vol. eau (l)	Racc(mm)	Vol. eau (l)
2 R	1/2"	1.1	1/2"	1.8	3/4"	3.0	1"	4.6	1"	6.8	1"	9.5	1"1/2	17.8	1"1/2	22.8
4 R	1/2"	1.9	3/4"	3.5	1"	5.7	1"	8.0	1"1/4	12.8	1"1/4	18.2	2"	34.2	1"1/2	43.6
6 R	3/4"	2.8	3/4"	5.0	1"	8.0	1"1/4	11.8	1"1/2	18.7	2"	28.3	2"	48.1	1"1/2	66.3
8 R	3/4"	3.7	1"	6.7	1"	10.3	1"1/4	15.3	1"1/2	24.0	2"	36.1	2"	62.4	1"1/2	85.1
10 R	1"	4.7	1"	8.2	1"1/4	13.1	1"1/2	19.1	2"	30.8	2"	43.4	2"1/2	80.1	1"1/2	106.9

Condensats : Ø22 lisse

Raccordements : Mâle fileté

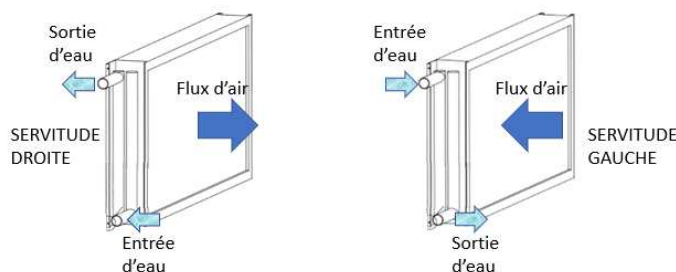
Limites de fonctionnement

Pression maximum admissible : 10 bars

Température d'eau mini 2°C, maxi 100°C

Température de soufflage maxi 40°C (sur les moteurs)

- S'assurer que le réseau hydraulique est réalisé suivant les règles de l'art (dimensionnement, solidité, purge, vidange, etc..)
- Le fonctionnement de résistances électriques auxiliaires est interdit lorsque la batterie principale est alimentée en eau chaude.
- Le raccordement hydraulique se fait toujours « entrée d'eau » à l'opposé du « sens de l'air »,



- Installer des purges dans les parties les plus hautes de l'installation. Purger l'air de la batterie entièrement au moment de la mise en eau. Il est également recommandé d'installer des robinets à boisseau sphériques sur les arrivées et départs d'eau, afin de pouvoir procéder au démontage des unités sans vider l'installation complète. Prévoir des bouchons de vidange de l'unité et du circuit au point le plus bas.
- Si la régulation n'est pas fournie et/ou si l'accessoire n'a pas été demandé, il est impératif de prévoir une sécurité antigel afin de protéger efficacement la batterie d'échange en cas d'arrêt de la production d'eau chaude (si la régulation est fournie, la protection est gérée en automatique via les sondes de température fournies avec la CTA).
- Il est recommandé de faire les raccordements aux tubulures de batteries avec des tuyaux souples isolés. Pour un raccordement avec des tubes en acier, s'assurer qu'ils sont alignés et suspendus de manière à ne pas exercer de contraintes mécaniques sur l'unité.



Attention : Les raccordements hydrauliques devront avoir le même diamètre que le collecteur de la batterie sur une longueur d'au moins 30cm (vérifier en simulant l'ouverture de la porte) et l'isolant de tuyauterie ne devra pas avoir une épaisseur supérieure à 30mm pour permettre les ouvertures des portes adjacentes (si présente).

Les matériaux isolants des tuyauteries devront être imperméables. Vérifier tous les joints des raccords lorsque le système est rempli d'eau. Le fabricant ne peut pas garantir la qualité des joints d'étanchéité fournis par l'installateur. AIRCALO décline toute responsabilité pour l'éventuel dysfonctionnement des ensembles et pour dommages qui proviendraient de fuites.

- Le couple de serrage à utiliser pour les raccordements hydrauliques est de 25 Nm. Le serrage sur les collecteurs des batteries est à assurer avec précaution, au moyen d'une contre clef pour éviter de transmettre des efforts sur les tubes de la batterie pouvant générer des fuites au niveau des soudures.



ATTENTION

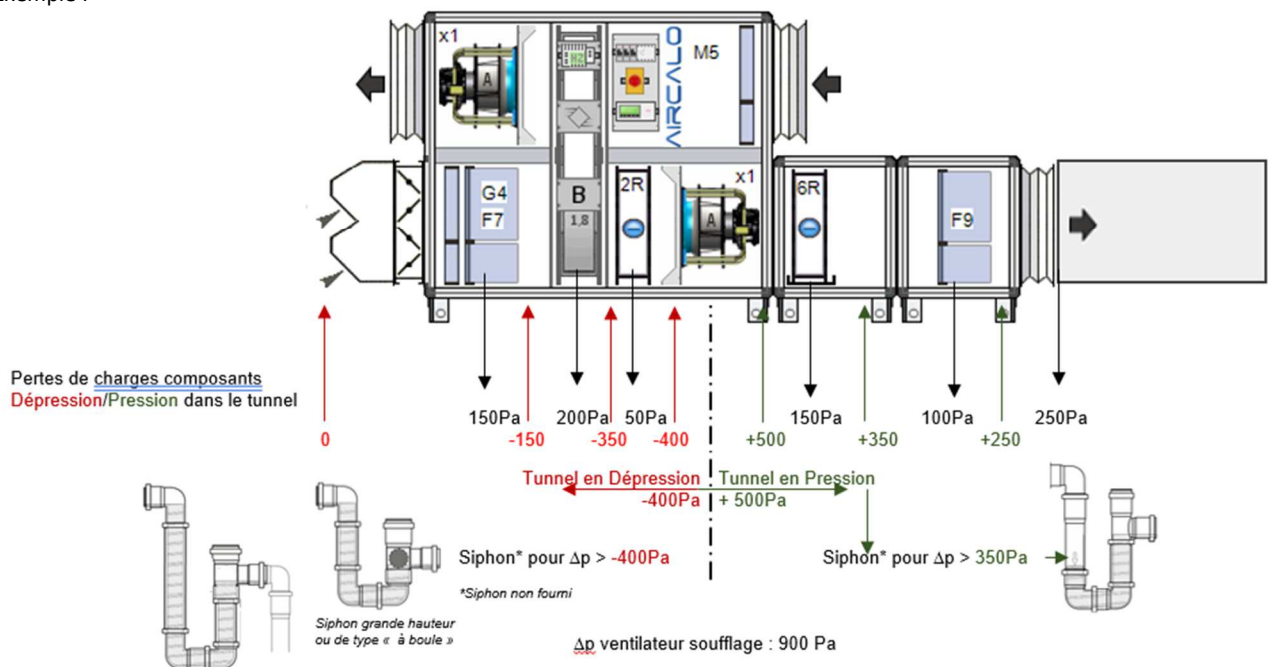
**AFIN DE NE PAS DEFORMER LES
TUBES DES NAPPES
INTERIEURES, LES TUBES
DOIVENT ETRE MAINTENUS AU
SERRAGE PAR UNE CLE A GRIFFE**

5.2. Evacuation des condensats

5.2.1. Informations générales

- Avant le démarrage de l'unité vider quelques bouteilles d'eau dans le bac à condensats afin de vérifier le bon écoulement.
- En cas de risque de gel, le tuyau d'évacuation doit être isolé et tenu hors gel, par exemple à l'aide d'un câble chauffant (non fourni et non géré par la régulation de la FIDJI)
- Pour assurer le bon écoulement des condensats, le tuyau d'écoulement doit être incliné vers le bas et présenter une déclivité constante de 1%, sans courbures et il est recommandé d'utiliser un tuyau de raccordement sans réduction.
- Toutes les tuyauteries d'évacuation d'eau doivent être munies d'un siphon, en suivant les règles suivantes :
 - **Un même siphon ne doit pas servir à plusieurs évacuations,**
 - Le tuyau d'écoulement du siphon ne doit pas être raccordé directement au réseau d'évacuation. L'eau doit pouvoir s'écouler directement du siphon vers un siphon de décantation ou vers un entonnoir,
 - Les tuyaux d'écoulement longs doivent être ventilés pour éviter l'accumulation de condensats.
 - Il faut remplir le siphon d'eau avant la mise en service et après une période d'arrêt prolongée.
- La hauteur du siphon est calculée en fonction de la dépression ou de la surpression régnant dans l'appareil, de façon à éviter une entrée d'air dans la conduite d'évacuation. Les réseaux d'évacuation en pression et dépression devront être séparés pour éviter un by-pass et/ou une remontée des condensats dans la centrale sous l'effet de la pression/dépression et la répartition des pressions devant être calculée en fonction des pertes de charges de chaque composant de votre unité.

Exemple :



5.2.2. Siphon de Dépression (en amont du ventilateur)

- Le siphon de dépression s'installe dans les fonctions qui se trouvent en amont du ventilateur et qui sont donc en sous-pression par rapport à la pression atmosphérique observée à l'extérieur de l'unité. La dépression qui existe à l'endroit du siphon est égale à la dépression à l'aspiration du ventilateur réduite des pertes de charges des composants qui se trouvent entre le ventilateur et la fonction équipée d'un siphon.
- Il est recommandé d'utiliser un siphon de dépression de type à bille (non fourni) pour servir de clapet de non-retour, qui permet au siphon de bien fonctionner lorsqu'il n'est pas en eau et qui empêchera les odeurs de remonter à l'intérieur de l'unité.
- Quel que soit le siphon choisi par l'installateur, il doit être placé sur l'unité de manière étanche.
- Dans le cas d'un siphon de dépression, il est nécessaire de créer une différence de niveau suffisante entre l'entrée dans le siphon et l'écoulement hors du siphon. La colonne d'eau entre ces niveaux créera la dépression nécessaire pour évacuer l'eau du bac.

Par exemple, avec $\Delta p = -275 Pa$ et $h=30 mm$,

1/ Si à bille :

$$H = \Delta p / 10 + h$$

$$H = 275 / 10 + 30$$

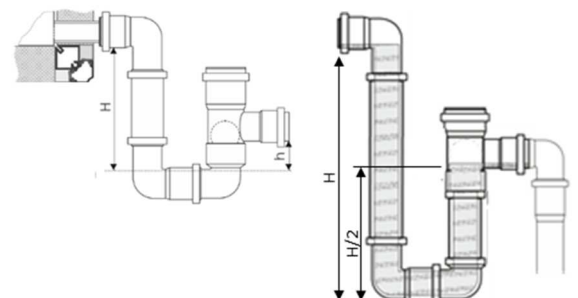
$$H = 58 mm$$

2/ si siphon grande hauteur :

$$H = 4 \times \Delta p / 10$$

$$H = 4 \times 275 / 10$$

$$H = 110 mm$$



5.2.3. Siphon de Surpression (en aval du ventilateur)

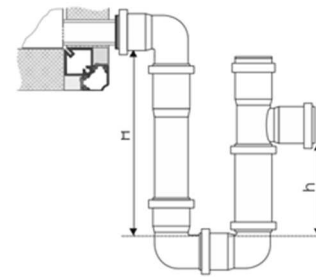
- Le siphon de surpression s'installe dans les zones qui se trouvent en aval du ventilateur et qui sont donc en surpression par rapport à la pression atmosphérique observée à l'extérieur de l'unité. La surpression qui existe à l'endroit du siphon est égale à la surpression au refoulement du ventilateur, réduite des pertes de pression des composants qui se trouvent entre le ventilateur et la fonction équipée d'un siphon.
- Le siphon de surpression empêche les odeurs des tuyaux d'évacuation de remonter vers l'unité de traitement d'air. La colonne d'eau dans le siphon doit être supérieure à la surpression qui existe dans l'unité - dans le cas contraire, la colonne d'eau serait pressée vers l'évacuation.
- En période d'utilisation, les siphons se trouvant dans la partie de l'unité qui est en surpression doivent être entièrement en eau. En dehors de leur période d'utilisation, ils ne doivent pas être constamment en eau, à condition que les manchons destinés aux siphons de surpression soient bouchés.
- En effectuant un contrôle visuel, il sera possible de déterminer si le siphon de surpression est suffisant pour l'unité en question. Lors du fonctionnement et du rodage des installations (sans condensation), l'eau ne peut plus être poussée vers la tuyauterie d'évacuation après que le siphon a été mis en eau. En standard, il est possible de régler le siphon à une surpression d'exploitation pouvant aller jusqu'à 1400 Pa (sortie H = 230 mm et sortie maximale h = 140 mm).
- Dans le cas des siphons de surpression, la colonne d'eau empêche les odeurs de remonter des évacuations vers l'unité de traitement d'air. La colonne d'eau "h" ne peut pas être poussée vers les évacuations par la pression de l'air.

Par exemple, avec $\Delta p = +250 \text{ Pa}$ et $h = H/2$

$$H = 4 \times \Delta p / 10$$

$$H = 4 \times 250 / 10$$

$$H = 100 \text{ mm}$$



5.3. Vannes de régulation

- Des vannes de régulation motorisées peuvent être de notre fourniture. Dans ce cas, elles sont livrées en kit pour assemblage sur site par l'installateur (tubulure non fournie). Les moteurs des vannes sont en standard prévus pour être alimentés en 24V, leur consommation moyenne 5 VA. Les vannes sont du type 2 voies ou 3 voies avec by-pass.
- Les vannes doivent fermer l'entrée d'eau lorsqu'il n'y a pas d'alimentation électrique. Avant les raccordements, contrôler la position de la vanne électrothermique : normalement fermée côté batterie et normalement ouverte côté by-pass.
- Lorsque la température ambiante ne satisfait pas le thermostat, une résistance électrique provoque le réchauffement d'un élément chauffant thermostatique qui détermine la descente du piston; la vanne s'ouvre progressivement pour faire circuler l'eau dans la batterie.
- Lorsque la température ambiante atteint le niveau requis par le thermostat ou lorsque l'alimentation électrique est coupée, la vanne est fermée progressivement côté batterie et est ouverte côté by-pass.
- Calorifuger avec précaution les tuyaux, ensemble vanne, connexions de batterie (côté eau froide) pour éviter que de la condensation se forme.

5.4. Batteries à détente directe R32

5.4.1. Installation et Mise en sécurité de l'installation



L'unité elle-même ne peut pas être considéré comme un élément de sécurité pour l'environnement intérieur.

Charge à l'installateur de prendre les dispositions nécessaires afin de mettre en œuvre le R32 (classé A2L) conformément à la réglementation en vigueur et d'ajouter tous les accessoires de sécurité qui seraient nécessaires pour mettre en sécurité l'installation (hors prestation aircalo).

L'installateur est entièrement responsable de son bon fonctionnement et de son installation pour sécuriser les pièces desservies par l'unité.

L'entrée D18 pourra être utilisée pour arrêter l'unité si un arrêt est nécessaire.

L'offre AIRCALO n'intègre pas les câbles et le câblage entre le groupe et la FIDJI, la carte interface de communication et les lignes de distribution.

L'installateur devra par ailleurs installer l'unité FIDJI équipée d'une batterie au gaz R32 (par ordre de préférence) en extérieur, ou, dans un local ventilé naturellement par l'air extérieur, ou, dans un local ventilé mécaniquement dans le respect des normes applicables.

5.4.2. Surface d'installation minimale pour les unités R32

Hors prestation AIRCALO (à charge du Bureau d'étude) : Utilisant du gaz réfrigérant R32, classé A2L (faiblement inflammable selon la norme ISO817), l'unité doit être sélectionnée selon une superficie minimale. La zone doit être adaptée conformément à la norme EN378-3 avec en ce qui concerne les chapitres sur les systèmes de sécurité supplémentaires et les normes locales applicables. Les superficies minimales à respecter doivent se référer au plus petit local desservi par le l'unité sur le site d'installation. AIRCALO considère sur chacune de ses offres que ce point a été vérifié par le bureau d'étude et/ou l'installateur et que l'offre FIDJI avec batterie à détente directe réponds aux exigences et normes applicables.

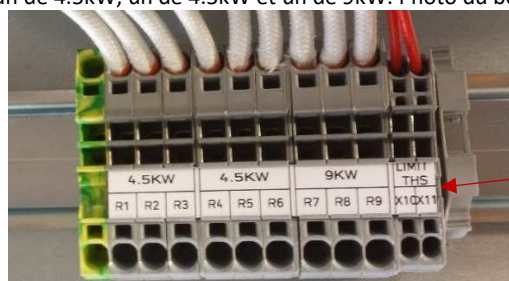
6. Raccordement électrique

- L'installation électrique d'un appareil doit être conforme aux règles d'installation en vigueur dans le pays de destination et réalisée par du personnel qualifié suivant les schémas joints en fin de notice
- Faire le raccordement de mise à la terre avant tout autre branchement.
- Vérifier que l'alimentation secteur passe par un disjoncteur qui puisse couper le courant à tous les pôles, en respectant un écart d'au moins 3 mm entre les contacts
- La section des fils de raccordements doit être définie en fonction des puissances absorbées ci-dessous et des longueurs de câbles à poser suivant la géométrie des locaux.
- L'installateur devra s'assurer que le raccordement, la protection et la commande sont effectués suivants les normes électriques en vigueur.

6.1. Batteries électriques

Modèles		FIDJI 015		FIDJI 030	FIDJI 045	FIDJI 065	FIDJI 100	FIDJI 150	FIDJI 200	FIDJI 265
Phases / Tension		1~230V	3~400V	3~400V	3~400V	3~400V	3~400V	3~400V	3~400V	3~400V
Débit d'air mini. (m3/h)		600	600	1100	1700	2400	3800	5600	7700	10100
Type	Puissance maxi (kW)	2.25	2.25	3.00	4.50	12.00	15.00	18.00	21.00	36.00
	Intensité maxi (A)	9.8	3.2	4.3	6.5	17.3	21.7	26.0	30.3	52.0
	Nb d'allures	1	1	1	1	2	2	2	2	2
	Puissance / allure (kW)	2.25	2.25	3	4.5	6+6	7.5+7.5	9+9	10.5+10.5	12+24
	Ampère / allure (A)	9.8	3.2	4.3	6.5	8.7+8.7	10.8+10.8	13+13	15.2+15.2	17.3+34.6
Type	Puissance maxi (kW)	4.50	4.50	9.00	13.50	18.00	30.00	45.00	63.00	72.00
	Intensité maxi (A)	19.6	6.5	13.0	19.5	26.0	43.3	65.0	90.9	103.9
	Nb d'allures	2	2	2	2	2	3	3	3	3
	Puissance / allure (kW)	2.25+2.25	2.25+2.25	3+6	4.5+9	6+12	7.5+7.5+15	9+18+18	10.5+21+31.5	12+24+36
	Ampère / allure (A)	9.8+9.8	3.2+3.2	4.3+8.7	6.5+13	8.7+17.3	10.8+10.8+21.7	13+26+26	15.2+30.3+45.5	17.3+34.6+52
Type	Puissance maxi (kW)	6.75	6.75	12.00	18.00	30.00	45.00	63.00	84.00	108.00
	Intensité maxi (A)	29.3	9.7	17.3	26.0	43.3	65.0	90.9	121.2	155.9
	Nb d'allures	2	2	3	3	3	3	3	3	3
	Puissance / allure (kW)	2.25+4.5	2.25+4.5	3+3+6	4.5+4.5+9	6+12+12	7.5+15+22.5	9+18+36	10.5+21+52.5	24+36+48
	Ampère / allure (A)	9.8+19.6	3.2+6.5	4.3+4.3+8.7	6.5+6.5+13	8.7+17.3+17.3	10.8+21.7+32.5	13+26+52	15.2+30.3+75.8	34.6+52+69.3
Puissance 1 épingle (kW)		0.8	0.8	1.0	1.5	2.0	2.5	3.0	3.0	4.0

- Lorsque l'appareil est fourni avec des résistances électriques ...
 - [Dans le caisson principal](#) « et » [avec](#) la régulation montée/câblée d'usine, alors la batterie sera équipée d'usine de son répartiteur de puissance, de ses disjoncteurs et de ses contacteurs, et, sera raccordée d'usine au circuit de puissance de l'unité. Une seule alimentation pour la FIDJI sera nécessaire.
 - [Dans un caisson additionnel](#) « et » [avec](#) la régulation montée/câblée d'usine, alors la batterie sera équipée d'usine de son répartiteur de puissance, de ses disjoncteurs et de ses contacteurs. Le câble de puissance (non fourni) devra être raccordé sur le répartiteur de puissance en attente dans la fonction batterie électrique, et le câble de commande (non fourni) devra être câblé (à charge de l'installateur) entre la fonction batterie électrique et la fonction régulation pour assurer le pilotage de la batterie électrique.
 - [sans](#) la régulation montée/câblée d'usine, alors la batterie électrique sera fournie avec des borniers pour un raccordement client (bornier en attente à l'intérieur de la centrale). Le nombre de bornier en attente correspond au nombre d'étage. Le répartiteur de puissance, les disjoncteurs, les contacteurs,..., ne sont pas fournis.
Exemple : pour une batterie de 18kW – 3 étages, la batterie électrique sera équipée de 3 borniers de puissance en attente (à l'intérieur de la centrale) : un de 4.5kW, un de 4.5kW et un de 9kW. Photo du bornier :



Bornier pour les limiteurs de température

- Dans le cas d'une fourniture avec batterie électrique en caisson additionnel, une deuxième alimentation sera nécessaire pour alimenter le module batterie électrique (alimentation séparée de l'alimentation du module principal).
- La batterie électrique comprend un thermostat de sécurité à réarmement automatique [THE024] réglé à ~80°C (plage 0-120°C) et un thermostat de sécurité à réarmement manuel [THE027] réglé pour un déclenchement à 95°C (+0°C/-10°C).
- En cas de déclenchement du thermostat, il convient de couper l'alimentation générale. Le réarmement du thermostat s'effectue au niveau du boîtier sans démonter le panneau. Vérifier que le système de ventilation fonctionne correctement (débit d'air suffisant) avant de réenclencher le thermostat
- Post-ventilation :

Il est nécessaire de prévoir une temporisation de fonctionnement forcé du ou des ventilateurs après l'arrêt de la batterie électrique afin d'assurer une dissipation de l'énergie rémanente sur les résistances

Pour les puissances < 9 kW la temporisation minimale est de 4 minutes

Pour les puissances > 9 kW la temporisation minimale est de 5 minutes

La non-observation de cet asservissement peut entraîner la détérioration de l'unité voire de l'environnement.

- Pendant le fonctionnement de la batterie électrique, une coupure d'alimentation du réseau électrique peut engendrer le déclenchement du thermostat de sécurité. Il sera nécessaire alors de le réarmer

6.2. Ventilateurs EC

- Les ventilateurs sont câblés et raccordés d'usine à la platine électrique se trouvant à l'intérieur de la Fidji si la centrale est commandée avec régulation « intégrée ». Si la commande est « sans régulation », les moteurs ne sont pas câblés.
- Des pressostats sont installés en standard (si la régulation est fournie) pour mesurer en continue le débit d'air.
- Des moteurs (IP 54) basse pression et haute pression sont disponibles en standard pour chacune des tailles de la Fidji coté aspiration et coté soufflage

Modèle EC « BP » A	Fidji 015	Fidji 030	Fidji 045	Fidji 065	Fidji 100	Fidji 150	Fidji 200	Fidji 265
Diamètres des roues	1x250	1x280	1x310	1x400	1x500	1x560	2x500	2x560
Références : K3G-	250-AV29	280-AU11	310-PH38	400-PA27	500-PA28	560-PC04	500-PA28	560-PC04
Nombre d'EC	1	1	1	1	1	1	2	2
Codes AIRCALO	VEN114	VEN115	VEN157	VEN186	VEN187	VEN179	VEN187	VEN179
Coefficient K (unitaire)	70	93	116	188	281	348	281	348
Alimentation	230V/1/50Hz		400 V / 3 / 50Hz					
Intensité (A)	3.3	1.6	2.8	5.8	5.9	7.7	11.8 (2x5.9)	15.4 (2x7.7)
Puiss. unitaire (kW)	0.75	1	1.8	3.8	3.8	5	7.6 (2x3.8)	10 (2x5)
Vitesse maxi (tr/mn)	3450	3100	3410	2800	1890	1760	1890	1760

Modèle EC « HP » B	Fidji 015	Fidji 030	Fidji 045	Fidji 065	Fidji 100	Fidji 150	Fidji 200	Fidji 265
Diamètres des roues	1x280	1x310	1x400	1x450	1x500	2x450	2x500	3x450
Références : K3G-	280-AU11	310-PH38	400-PA27	450-PB24	500-PB33	450-PB24	500-PB33	450-PB24
Nombre d'EC	1	1	1	1	1	2	2	3
Codes	VEN115	VEN157	VEN186	VEN174	VEN178	VEN174	VEN178	VEN174
Coefficient K (unitaire)	93	116	188	240	281	240	281	240
Alimentation	400 V / 3 / 50Hz							
Intensité (A)	1.6	2.8	5.8	8	9	16 (2x8)	18 (2x9)	24 (3x8)
Puiss. unitaire (kW)	1	1.8	3.8	5.25	5.7	10.5 (2x5.25)	11.4 (2x5.7)	15.75 (3x5.25)
Vitesse maxi (tr/mn)	3100	3410	2800	2600	2250	2600	2250	2600

Modèle EC « BP » C	Fidji 015	Fidji 030	Fidji 045	Fidji 065	Fidji 100	Fidji 150	Fidji 200	Fidji 265
Diamètres des roues	1x280	1x280	1x355	1x400	1x500	1x560	2x500	2x560
Références : PFP-	280 M6F0	280 M6F8	355 M6F6	400 M6F5	500 M6H5	560 M6K7	500 M6H5	560 M6K7
Nombre d'EC	1	1	1	1	1	1	2	2
Codes	VEN280P1A	VEN280P3A	VEN355P3A	VEN400P3A	VEN500P3A	VEN560P3C	VEN500P3A	VEN560P3C
Coefficient K (unitaire)	63	65	104	132	208	260	208	260
Alimentation	230V/1/50Hz		400 V / 3 / 50Hz					
Intensité (A)	5.9	2.1	3.3	4.2	6.2	8.4	12.4 (2x6.2)	16.8 (2x8.4)
Puiss. unitaire (kW)	1.4	1.4	2.2	2.8	4.1	5.5	8.2 (2x4.1)	11 (2x5.5)
Vitesse maxi (tr/mn)	3350	3350	2680	2485	1900	2060	1900	2060

Modèle EC « HP » D	Fidji 015	Fidji 030	Fidji 045	Fidji 065	Fidji 100	Fidji 150	Fidji 200	Fidji 265
Diamètres des roues	1x280	1x315	1x400	1x450	1x500	2x450	2x500	3x450
Références : PFP-	280 M6F8	315 M6F8	400 M6F5	450 M6K5	500 M6K6	450 M6K5	500 M6K6	450 M6K5
Nombre d'EC	1	1	1	1	1	2	2	3
Codes	VEN280P3A	VEN315P3A	VEN400P3A	VEN450P3D	VEN500P3C	VEN450P3D	VEN500P3C	VEN450P3D
Coefficient K (unitaire)	65	83	132	169	208	169	208	169
Alimentation	400 V / 3 / 50Hz							
Intensité (A)	2.1	2.4	4.2	8.9	8.8	17.8 (2x8.9)	17.6 (2x8.8)	26.7 (3x8.9)
Puiss. unitaire (kW)	1.4	1.5	2.8	5.8	5.8	11.6 (2x5.8)	11.6 (2x5.8)	17.4 (3x5.8)
Vitesse maxi (tr/mn)	3350	2890	2485	2775	2500	2775	2500	2775

Le réglage du point de fonctionnement est réalisé : par Modbus si la régulation est fournie ; par signal 0 - 10 V si la FIDJI est sans régulation.

Possibilité de communication ModBus ; Bacnet, etc... suivant la configuration choisie.

Les puissances et intensités sont pour une seule section ventilation, pour la puissance et l'intensité maximale de la centrale additionner le soufflage et l'aspiration (plus la batterie électrique si présente) et considérer une perte de rendement de 25%.

- Le nombre de ventilateurs dépend du modèle d'unité sélectionné.

- Chaque ventilateur est constitué d'une turbine à réaction entraînée directement par un moteur à commutation électronique (EC). Le moteur électrique est pourvu d'une protection thermique intégré.
- La puissance nominale du moteur électrique dépend de la plage de fonctionnement souhaité (cf. logiciel de sélection)
- Le moteur est en 230V / 1 / 50Hz sur la Fidji 015 (Ø250) et en 400V / 3 / 50Hz sur les autres ventilateurs.
- **Régime de neutre : TT.**



Limite de fonctionnement :

- Tension mini / maxi admissible = 2 V / 10V
- Température maximale d'utilisation : 40°C
- Se référer à la plaque signalétique de l'unité et aux caractéristiques techniques détaillées de la fiche de sélection de l'appareil pour plus d'informations.
- L'accès au ventilateur s'effectue via une porte d'accès
- **Ne jamais faire fonctionner le ventilateur en dehors de ces plages de fonctionnement ou à des puissances supérieures à la puissance nominale du moteur**

Vérifier l'absence de perturbations électromagnétiques. Les moteurs électriques sont équipés de protections thermiques intégrées qui sont raccordées au système de commande pour assurer la protection contre les surchauffes.

6.2.1. Précautions particulières si la FIDJI est « sans » régulation



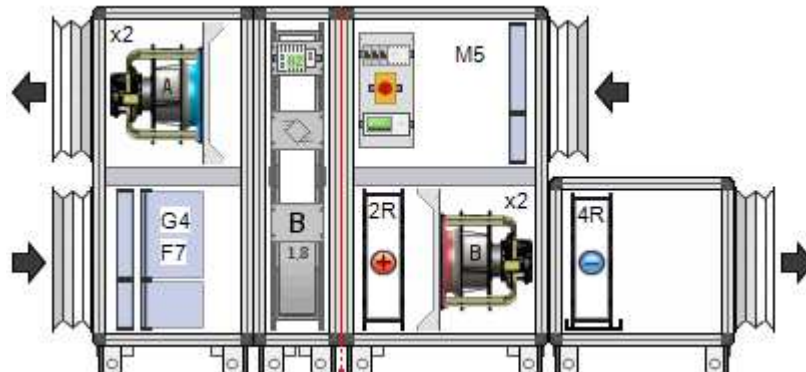
Dans le cas où la fourniture de la régulation ne serait pas intégrée d'usine, prévoir le câblage avant le raccordement mécanique des caissons pour un accès plus rapide et plus aisée. En effet, la centrale de traitement d'air FIDJI est optimisée en longueur et aucune détente de « maintenance » n'a été intégrée en standard.

De plus, si la centrale de traitement d'air est composée d'un caisson additionnel, et, si aucun caisson d'accès n'a été prévu après la fonction ventilation ! L'accès à la boîte à borne du moteur sera très laborieux d'autant plus si la fonction comporte plusieurs ventilateurs ! Dans le pire des cas, seulement 10cm derrière le moteur seront disponibles.

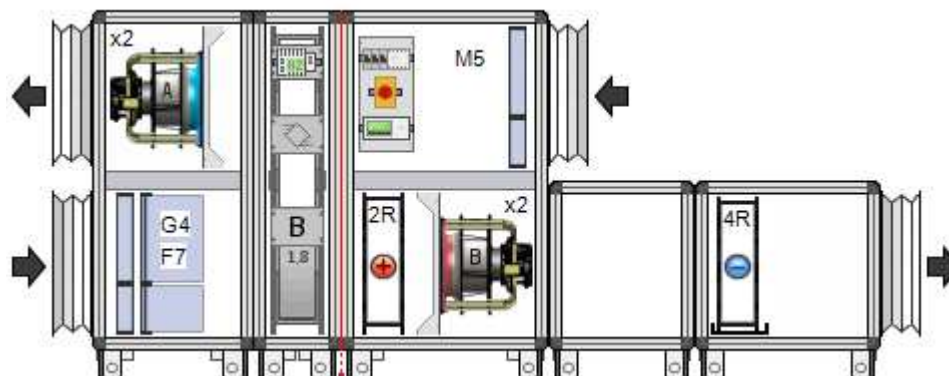
Un raccordement sur la ou les boîte(s) à bornes avant l'assemblage des caissons est très fortement recommandé !

Pour les centrales FIDJI composées de 2 (ou plus) ventilateurs par fonction ventilation (à partir de la taille 150), le démontage des premiers ventilateurs sera donc nécessaire pour accéder aux autres ventilateurs si aucune fonction vide d'accès d'une longueur à minima égale à la longueur du ventilateur n'a été sélectionnée.

Exemple de configuration : FIDJI 150 avec Batterie Froide additionnelle



Configuration recommandée : avec caisson vide d'accès/maintenance (ou par une gaine intermédiaire à charge de l'installateur)



Tous les moteurs sont testés d'usine. Une erreur de câblage, une surtension, l'utilisation d'un régime de neutre inadapté, etc... entraînera automatiquement une annulation de la garantie.

La présente notice peut être soumise à évolution sans préavis. Toujours se référer au schéma électrique du fabricant du moteur avant toute intervention.

6.2.2. Borniers de raccordement des moteurs EBM-Papst K3G

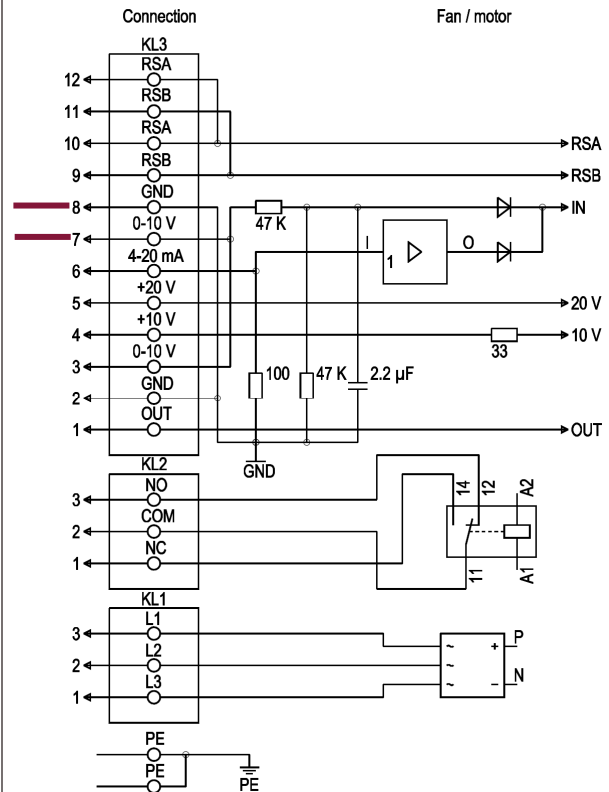
Code AIRCALO	Désignation AIRCALO	Diam. / Puiss. / Phases	Bornier de raccordement
VEN114	EBM R3-0250-AV29	Ø250-0.75kW-3.3A-1/230V	
N°	Conn.	Branchement	Fonction / Affectation
PE	-	PE	Branchement du conducteur de protection
KL1	1, 2	N, L	Tension d'alimentation 50/60 Hz
KL2	1	NC	Contact de signalisation d'état sans potentiel, contact de repos en cas de défaut
KL2	2	COM	Contact de signalisation d'état sans potentiel, contact inverseur, raccordement commun (2 A, max. 250 VCA, min. 10 mA, AC1)
KL2	3	NO	Contact de signalisation d'état sans potentiel, contact de travail en cas de défaut
KL3	1	OUT	Sortie analogique, 0-10 VDC, max. 3 mA, SELV, sortie du degré actuel de modulation du moteur : 1 V correspond à un degré de modulation de 10 %. 10 V correspondent à un degré de modulation de 100 %.
KL3	2, 8	GND	Masse de référence pour interface de commande, SELV
KL3	3, 7	0-10 V	Sortie de commande / de valeur réelle 0-10 VDC, impédance 100 kOhm utiliser uniquement en alternative à l'entrée 4-20 mA, SELV
KL3	4	+10 V	Sortie de tension 10 VDC ($\pm 3\%$), max. 10 mA, tension d'alimentation pour appareils externes (par ex. potentiomètres), SELV
KL3	5	+20 V	Sortie de tension 20 VCC (+25% / -10%), max. 50 mA, tension d'alimentation pour appareils externes (par ex. capteurs), SELV
KL3	6	4-20 mA	Sortie de commande / de valeur réelle 4-20 mA, impédance 100 Ω , utiliser uniquement en alternative à l'entrée 0-10 V, SELV
KL3	9, 11	RSB	Interface RS485 pour MODBUS, RSB
KL3	10, 12	RSA	Interface RS485 pour MODBUS, RSA

VEN115

EBM R3-0280-AU11

Ø280-1.1kW-1.6A-3/400V

Câblage entre bornes 7 et 8 pour pilotage 0-10V si FIDJI fournie sans câblage d'usine



N°	Conn.	Branchement	Fonction / Affectation
PE		PE	Branchement du conducteur de protection
KL1	1, 2, 3	L1, L2, L3	Tension d'alimentation, plage de tension (cf. plaque signalétique), 50/60 Hz
KL2	1	NC	Contact de signalisation d'état sans potentiel, contact de repos en cas de défaut
KL2	2	COM	Contact de signalisation d'état sans potentiel, contact inverseur, raccordement commun (2 A, max. 250 VCA, min. 10 mA, AC1)
KL2	3	NO	Contact de signalisation d'état sans potentiel, contact de travail en cas de défaut
KL3	1	OUT	Sortie analogique, 0-10 VDC, max. 3 mA, SELV, sortie du degré actuel de modulation du moteur : 1 V correspond à un degré de modulation de 10 %. 10 V correspondent à un degré de modulation de 100 %.
KL3	2, 8	GND	Masse de référence pour interface de commande, SELV
KL3	3, 7	0-10 V	Sortie de commande / de valeur réelle 0-10 VDC, impédance 100 kOhm utiliser uniquement en alternative à l'entrée 4-20 mA, SELV
KL3	4	+10 V	Sortie de tension 10 VCC ($\pm 3\%$), max. 10 mA, tension d'alimentation pour appareils externes (par ex. potentiomètres), SELV
KL3	5	+20 V	Sortie de tension 20 VCC ($+25\%/-10\%$), max. 50 mA, tension d'alimentation pour appareils externes (par ex. capteurs), SELV
KL3	6	4-20 mA	Sortie de commande / de valeur réelle 4-20 mA, impédance 100 Ω , utiliser uniquement en alternative à l'entrée 0-10 V, SELV
KL3	9, 11	RSB	Interface RS485 pour MODBUS, RSB
KL3	10, 12	RSA	Interface RS485 pour MODBUS, RSA

VEN157 VEN174 VEN178 VEN179 VEN188	EBM K3-0310-PH38	Ø310-1.80kW-2.8A-3/400V	<table border="1"> <tr><td>1</td><td>RSA</td><td>Din 2</td><td>8</td></tr> <tr><td>2</td><td>RSB</td><td>Din 3</td><td>9</td></tr> <tr><td>3</td><td>GND</td><td>GND</td><td>10</td></tr> <tr><td>4</td><td>Ain 1 U</td><td>Ain 2 U</td><td>11</td></tr> <tr><td>5</td><td>+ 10 V</td><td>+ 20 V</td><td>12</td></tr> <tr><td>6</td><td>Ain 1 I</td><td>Ain 2 I</td><td>13</td></tr> <tr><td>7</td><td>Din 1</td><td>Aout</td><td>14</td></tr> </table> <table border="1"> <tr><td>1</td><td>NO</td></tr> <tr><td>2</td><td>COM</td></tr> <tr><td>3</td><td>NC</td></tr> </table> <table border="1"> <tr><td>PE</td><td>PE</td></tr> </table> <table border="1"> <tr><td>1</td><td>L 1</td></tr> <tr><td>2</td><td>L 2</td></tr> <tr><td>3</td><td>L 3</td></tr> </table>	1	RSA	Din 2	8	2	RSB	Din 3	9	3	GND	GND	10	4	Ain 1 U	Ain 2 U	11	5	+ 10 V	+ 20 V	12	6	Ain 1 I	Ain 2 I	13	7	Din 1	Aout	14	1	NO	2	COM	3	NC	PE	PE	1	L 1	2	L 2	3	L 3
	1	RSA		Din 2	8																																								
	2	RSB		Din 3	9																																								
	3	GND		GND	10																																								
	4	Ain 1 U		Ain 2 U	11																																								
5	+ 10 V	+ 20 V	12																																										
6	Ain 1 I	Ain 2 I	13																																										
7	Din 1	Aout	14																																										
1	NO																																												
2	COM																																												
3	NC																																												
PE	PE																																												
1	L 1																																												
2	L 2																																												
3	L 3																																												
EBM K3-0450-PB24	Ø450-5.25kW-8.0A-3/400V																																												
EBM K3-0500-PB33	Ø500-5.70kW-9.0A-3/400V																																												
EBM K3-0560-PC04	Ø560-5.00kW-7.7A-3/400V																																												
EBM K3-0630-PW04	Ø630-9.78kW-15.2A-3/400V																																												

N°	Conn.	Branchement	Fonction / Affectation
KL 1	1	L1	Branchement au réseau, tension d'alimentation 3~380-480 VCA ; 50/60 Hz
KL 1	2	L2	Branchement au réseau, tension d'alimentation 3~380-480 VCA ; 50/60 Hz
KL 1	3	L3	Branchement au réseau, tension d'alimentation 3~380-480 VCA ; 50/60 Hz
PE		PE	Prise de terre, raccordement PE
KL 2	1	NO	Relais d'état, contact de signalisation d'état sans potentiel ; contact de travail en cas de défaut
KL2	2	COM	Relais d'état ; contact de signalisation d'état sans potentiel ; contact inverseur ; raccordement commun ; pouvoir de coupure du contact 250 VCA / max. 2 A (AC1) / min. 10 mA
KL2	3	NC	Relais d'état, contact de signalisation d'état sans potentiel ; contact de repos en cas de défaut
KL 3	1	RSA	Connexion par bus RS485, RSA, MODBUS RTU ; TBTP
KL 3	2	RSB	Connexion par bus RS485, RSB, MODBUS RTU ; TBTP
KL 3	3 / 10	GND	Masse de référence pour interface de commande ; TBTP
KL 3	4	Ain1 U	Entrée analogique 1, valeur de consigne : 0-10 V ; Ri = 100 kΩ ; caractéristique paramétrable, utilisable exclusivement en alternative à l'entrée Ain1 I ; TBTP
KL 3	5	+ 10 V	Sortie de tension fixe 10 VDC, + 10 V ± 3 %, max. 10 mA, résistante aux courts-circuits permanents, tension d'alimentation pour appareils externes (par ex. potentiomètres) ; TBTP
KL 3	6	Ain1 I	Entrée analogique 1, valeur de consigne : 4-20 mA ; Ri = 100 Ω ; caractéristique paramétrable, utilisable exclusivement en alternative à l'entrée Ain1 U ; TBTP
KL 3	7	Din1	Entrée numérique 1 : Validation de l'électronique, validation : borne hors tension ou application d'une tension 5-50 VDC Blocage : shunt vers GND ou application d'une tension < 1 VDC Fonction de réinitialisation : déclenchement d'une réinitialisation logicielle après passage à un niveau < 1 VDC ; TBTP
KL 3	8	Din2	Entrée numérique 2 : Commutation set de paramètres 1/2 ; en fonction du réglage de l'EEPROM, le set de paramètres valide/utilisé peut être sélectionné par BUS ou via l'entrée numérique DIN2. Set de paramètres 1 : borne hors tension ou bien application d'une tension 5-50 VDC set de paramètres 2 : shunt vers GND ou application d'une tension < 1 VDC ; TBTP
KL 3	9	Din3	Entrée numérique 3 : Sens d'action du régulateur intégré, en fonction du réglage de l'EEPROM, le sens d'action du régulateur intégré peut être sélectionné (normal/inverse) par BUS ou via l'entrée numérique normal : borne hors tension ou application d'une tension 5-50 VDC inverse : shunt vers GND ou application d'une tension < 1 VDC ; TBTP
KL 3	11	Ain2 U	Entrée analogique 2, valeur réelle : 0-10 V ; Ri = 100 kΩ ; caractéristique paramétrable, utilisable exclusivement en alternative à l'entrée Ain2 I ; TBTP
KL 3	12	+ 20 V	Sortie de tension fixe 20 VDC, + 20 V +25/-10 %, max. 50 mA, résistante aux courts-circuits permanents, tension d'alimentation pour appareils externes (par ex. capteurs) ; TBTP

Câblage 0-10V si FIDJI fournie sans câblage d'usine



Signal (externe) 0-10V de commande branchée sur Ain1U et GND

Le ventilateur démarre si signal 0-10V >1V

Le ventilateur s'arrête si signal 0-10V <1V

L'ordre de marche n'est pas obligatoire

Si un ordre de marche est souhaité, on peut utiliser un contact sec (fil violet) relié à Din1 et GND.

Si contact sec fermé → le ventilateur s'arrête

Si contact sec ouvert → on autorise le fonctionnement du ventilateur suivant le signal 0-10V

L'utilisation des contacts NO / COM ou NC / COM permet de connaître si le ventilateur est en défaut, suivant que l'on souhaite un contact normalement ouvert NO ou normalement fermé NC en absence de défaut.

8	Din 2
9	Din 3
10	GND
11	Ain 2 U
12	+ 20 V
13	Ain 2 I
14	Aout

KL 3

1	NO
2	COM
3	NC

KL 2

PE

PE

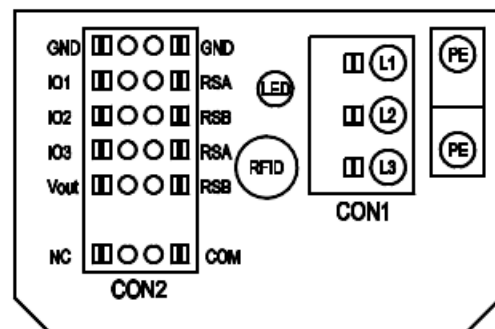
1	L1
2	L2
3	L3

KL 1

VEN186
VEN187

EBM K3-0400-PA27
EBM K3-0500-PA28

Ø400-3.8kW-5.8A-3/400V
K3G500-PA28-03 3Ph



No.	Conn.	Designation	Function/assignment
	CON1	L1, L2, L3	Power supply, phase, see nameplate for voltage range
	PE	PE	Protective earth
	CON2	RSA	RS485 interface for MODBUS, RSA; SELV
	CON2	RSB	RS485 interface for MODBUS, RSB; SELV
	CON2	GND	Reference ground for control interface, SELV
	CON2	IO1	Function parameterizable (see "Optional interface functions" table) Factory setting: Digital input - high active, function: Disable input, SELV - inactive: Pin open or applied voltage < 1.5 VDC - active: applied voltage 3.5-50 VDC Reset function: Triggering of error reset on change of state from "enabled" to "disabled"
	CON2	IO2	Function parameterizable (see "Optional interface functions" table) Factory setting: Analog input 0-10 V / PWM, Ri=100 kΩ, function: Set value Characteristic curve parameterizable (see input characteristic curve P1-IN), SELV
	CON2	IO3	Function parameterizable (see "Optional interface functions" table) Factory setting: Analog output 0-10 V, max. 5 mA, function: Fan modulation level Characteristic curve parameterizable (see output characteristic curve P3-OUT), SELV
	CON2	Vout	Voltage output 3.3-24 VDC ±5%, Pmax=800 mW, voltage parameterizable Factory setting: 10 VDC short-circuit-proof, supply for external devices, SELV alternatively: 15-50 VDC input for parameterization via MODBUS without line voltage
	CON2	COM	Status relay, floating status contact, common connection, contact rating 250 VAC / 2 A (AC1) / min. 10 mA, reinforced insulation on supply side and on control interface side
	CON2	NC	Status relay, floating status contact, break for failure
		LED	green: status = good, ready for operation orange: status = warning red: status = failure
		P1-IN	Input characteristic curve
		P3-OUT	Output characteristic curve

Liste non exhaustive. Consulter AIRCALO si votre FIDJI est équipée d'une autre référence de ventilateurs.

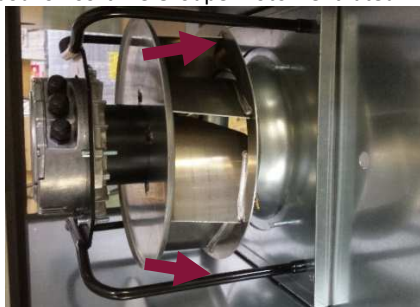
Réglage virole d'aspiration ventilateur

Suite au transport et aux manutentions de mise en place (contraintes mécaniques, vibration), la virole peut être décentrée par rapport à la roue libre du ventilateur. Avant la première mise en service de l'unité non alimentée électriquement, on peut procéder à un premier contrôle consistant à lancer à la main la roue libre afin de vérifier qu'il n'y a pas de frottement. On peut compléter cet examen en vérifiant le jeu en hauteur et en largeur de part et d'autre de la roue. Si un décentrage est détecté, il est nécessaire de recentrer la virole. Pour cela :

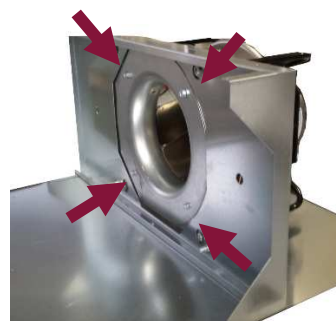
1/ il est nécessaire de désolidariser le support ventilateur EC de la cloison intérieure pour l'extraire de l'unité.

2/ Une fois l'ensemble extrait, dévisser les vis de fixation de la virole et procéder à son alignement avec la turbine du ventilateur. Faire le processus inverse pour le remontage.


4 vis à desserrer (2/3 coté accès et 2/3 côté opposé) pour pouvoir sortir le Groupe Moto-Ventilateur EC



Vis de fixation virole



6.2.3. Borniers de raccordement des moteurs Nicotra//Gebhardt PFP

Code AIRCALO	Désignation AIRCALO	Diam. / Puiss. / Phases	Bornier de raccordement
VEN280P1A	PFP A3-0280 M6F0	PFP A3-0280 1.35kW 1Ph Pont entre le 24V et ENABLE	
VEN280P3A VEN315P3A VEN355P3A VEN400P3A VEN450P3A	PFP A3-0280 M6F8 PFP A3-0315 M6F8 PFP A3-0355 M6F6 PFP A3-0400 M6F5 PFP A3-0450 M6F7	PFP A3-0280 1.4kW 3Ph PFP A3-0315 1.5kW 3Ph PFP A3-0355 2.1kW 3Ph PFP A3-0400 2.6kW 3Ph PFP A3-0450 2.4kW 3Ph Pont entre le 24V et ENABLE	
VEN450P3B VEN450P3D VEN450P3C VEN500P3A VEN500P3C VEN500P3B VEN560P3A VEN560P3B VEN560P3C	PFP A3-0450 M6H7 PFP B3-0450 M6K5 PFP C3-0450 M6L1 PFP A3-0500 M6H5 PFP B3-0500 M6K6 PFP C3-0500 M6L2 PFP A3-0560 M6H6 PFP C3-0560 M6L0 PFP B3-0560 M6K7	PFP A3-0450 2.9kW 3Ph PFP B3-0450 5.8kW 3Ph PFP C3-0450 4.2kW 3Ph PFP A3-0500 4.1kW 3Ph PFP B3-0500 5.8kW 3Ph PFP C3-0500 4.8kW 3Ph PFP A3-0560 4.1kW 3Ph PFP C3-0560 5.5kW 3Ph PFP B3-0560 5.5kW 3Ph  Bornier inversé ! Pont entre le 24V et ENABLE	

7. Pièces de rechange

Les composants et sous-ensembles défectueux ne doivent être remplacés que par des pièces de rechange d'origine AIRCALO.

Les types et repères des pièces de rechange sont communiqués par nos services sur demande spécifiant le numéro de fabrication des appareils.

Après avoir noté toutes les indications de la plaque signalétique, contacter : sav@aircalo.fr

7.1. Plaque signalétique

Chaque centrale est identifiée par un numéro de série inscrit sur l'étiquette signalétique située sur la centrale (elle devra être transmise pour toutes demande SAV)

- la taille de la centrale
- la puissance et la polarité des moteurs électriques des ventilateurs
- la plage d'utilisation
- la tension, le nombre de phases, la fréquence d'alimentation électrique

7.2. Dimensions et quantités de Filtres par taille de Fidji

		FIDJI 015	FIDJI 030	FIDJI 045	FIDJI 065	FIDJI 100	FIDJI 150	FIDJI 200	FIDJI 265
Filtres 287x592	mm x mm	1				1	3		
Filtres 287x892	mm x mm		1			1			
Filtres 490x592	mm x mm					1		4	
Filtres 490x892	mm x mm			1		1		2	
Filtres 592x592	mm x mm				2		3		8



Les filtres installés dans la centrale FIDJI sont spécialement dimensionnés et conçus pour AIRCALO pour répondre aux exigences de performances et de perte de charge de la centrale FIDJI. Les performances, la conformité vis-à-vis de l'ErP2016 et de la Certification EUROVENT, etc ... ne seront pas garanties si des filtres AIRCALO ne sont pas utilisés.

	Code	G4 plat 50mm	M5 plat 50mm	M6 plat 50mm	F7 Poche 380mm	F8 Poche 380mm	F9 Miniplus 100mm
Filtres 287x592	mm x mm	FTR604B	FTR890	FTR895	FTR870	FTR875	FTR880
Filtres 287x892	mm x mm	FTR652	FTR891	FTR896	FTR871	FTR876	FTR881
Filtres 490x592	mm x mm	FTR653	FTR892	FTR897	FTR872	FTR877	FTR882
Filtres 490x892	mm x mm	FTR654	FTR893	FTR898	FTR873	FTR878	FTR883
Filtres 592x592	mm x mm	FTR603B	FTR894	FTR899	FTR874	FTR879	FTR884

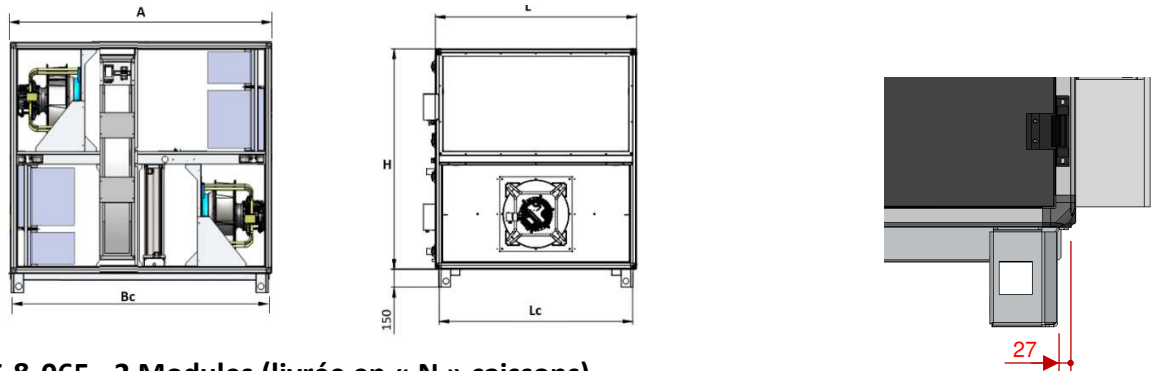


Le Filtre F7 Poche 2 en 1 à charbon actif (disponible en spécial) doit impérativement être protégé contre la température et l'humidité, **Température min-max:** 0-50°C en continu ; **Humidité de l'air:** 70% max. Ne pas installer en entrée d'Air Neuf sauf si souhaité par le client et dans ce cas AIRCALO déclinera toute responsabilité si le filtre ne remplit pas sa fonction initiale.

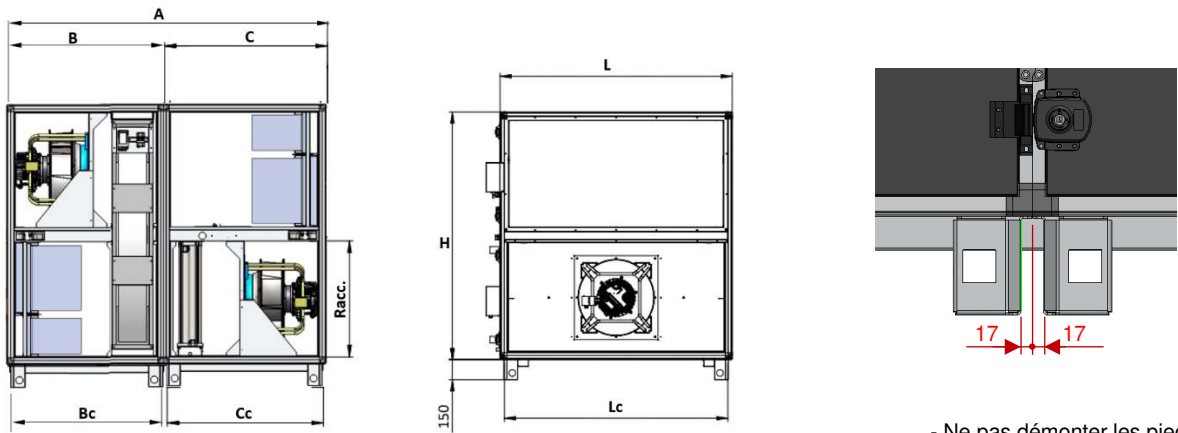
8. Dimensions et poids

8.1. Version Roue Thermique - Sans Module de Bypass

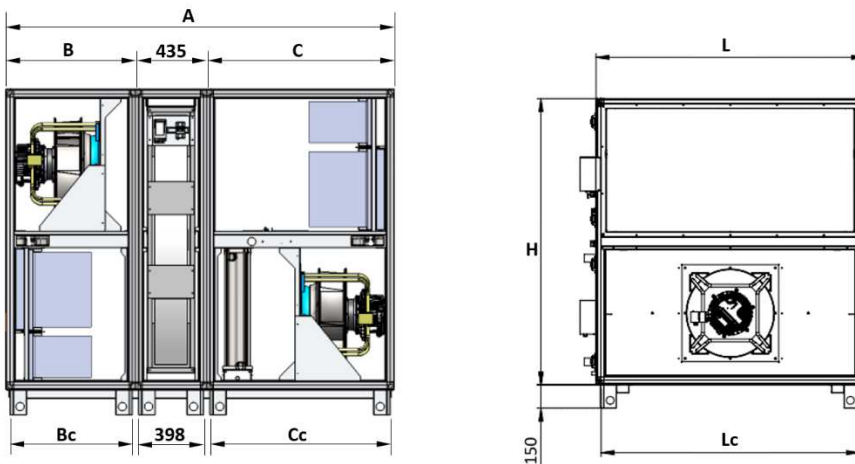
Fidji 015 & 030 - 1 Module (monobloc)



Fidji 045 & 065 - 2 Modules (livrée en « N » caissons)



Fidji 100 à 265 - 3 Modules (livrée en « N » caissons)



- Ne pas démonter les pieds sauf si la FIDJI est posée sur un sol parfaitement plan
- Ajouter 55mm à la hauteur pour les centrales extérieure
- Ajouter 20mm pour les pinces de liaisons supérieures

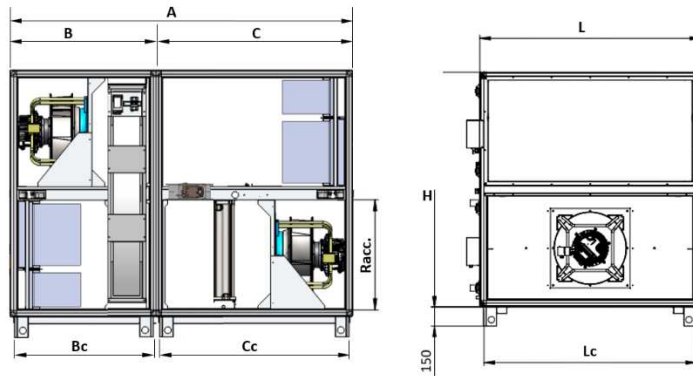
		A	B	C	L	H	Bc	Cc	Lc	Poids (kg +/-10%)	N
Fidji 015	mm	1560	-	-	810	890	1506	-	756	278	1
Fidji 030	mm	1745	-	-	1015	1095	1691	-	961	360	1
Fidji 045	mm	2100	1095	1005	1215	1295	1051	961	1161	511	2
Fidji 065	mm	2350	1220	1130	1420	1500	1176	1086	1366	675	2
Fidji 100	mm	2560	885	1240	1720	1830	841	1196	1666	934	3
Fidji 150	mm	2725	960	1330	2030	2140	916	1286	1976	1201	3
Fidji 200	mm	2560	885	1240	2335	2450	841	1196	2281	1363	3
Fidji 265	mm	2725	960	1330	2640	2750	916	1286	2586	1717	3



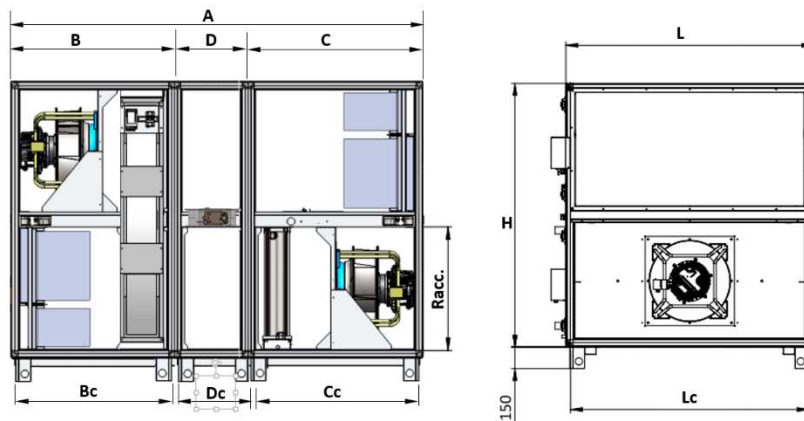
Largeur de l'unité hors tout (dépassement collecteurs, pinces, ...) : $L + 120\text{mm}$ (unité intérieure) – $L + 180\text{mm}$ (unité extérieure - Ajouter 60mm à la hauteur) - Longueur de l'unité hors tout avec accessoires/options (registres, manchette, toiture, auvent,...) : se référer à la fiche technique pour les dimensions précises - Poids donnés à titre indicatif pour une configuration G4/F7 sur l'air neuf, G4 sur la reprise, Roue de 1.5mm, sans batterie. Ne pas démonter les pieds.

8.2. Version Roue Thermique - Avec Module de Bypass

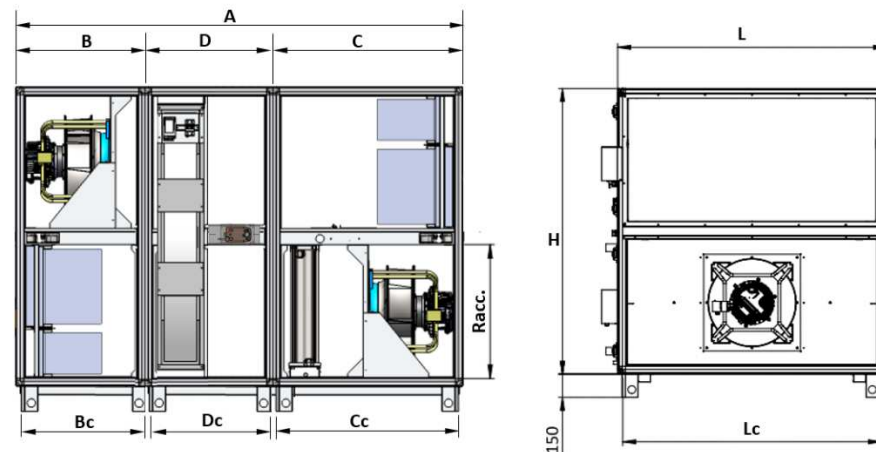
Fidji 015 & 030 - 2 Modules (livrée en « N » caissons)



Fidji 045 & 065 - 3 Modules (livrée en « N » caissons)



Fidji 100 à 265 - 3 Modules (livrée en « N » caissons)



- Ne pas démonter les pieds sauf si la FIDJI est posée sur un sol parfaitement plan
- Ajouter 55mm à la hauteur pour les centrales extérieure
- Ajouter 20mm pour les pinces de liaisons supérieures

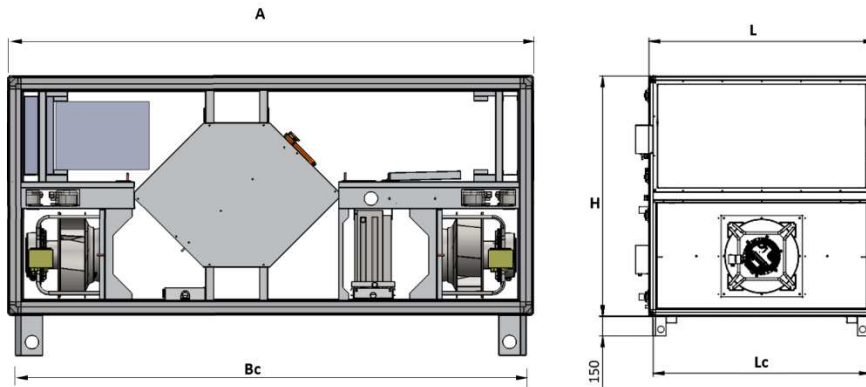
		A	B	D	C	L	H	Bc	Dc	Cc	Lc	Poids (kg +/-10%)	N
Fidji 015	mm	1975	900	-	1075	810	890	856	-	1031	756	352	2
Fidji 030	mm	2165	995	-	1170	1015	1095	951	-	1126	961	451	2
Fidji 045	mm	2450	1095	350	1005	1215	1295	1051	316	961	1161	610	3
Fidji 065	mm	2800	1220	450	1130	1420	1500	1176	416	1086	1366	808	3
Fidji 100	mm	2940	885	815	1240	1720	1830	841	781	1196	1666	1044	3
Fidji 150	mm	3205	960	915	1330	2030	2140	916	881	1286	1976	1354	3
Fidji 200	mm	3140	885	1015	1240	2335	2450	841	981	1196	2281	1564	3
Fidji 265	mm	3305	960	1015	1330	2640	2750	916	981	1286	2586	1946	3



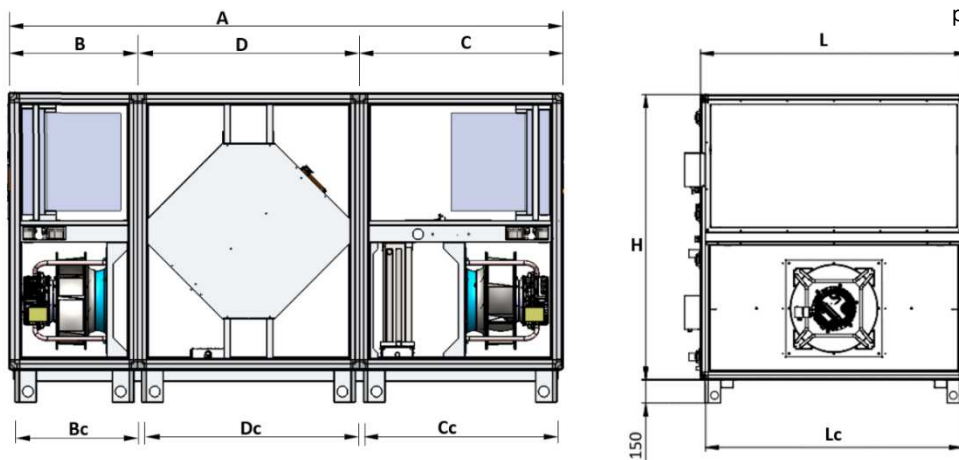
Largeur de l'unité hors tout (dépassement collecteurs, pinces, ...) : $L + 120\text{mm}$ (unité intérieure) – $L + 180\text{mm}$ (unité extérieure - Ajouter 60mm à la hauteur) - Longueur de l'unité hors tout avec accessoires/options (registres, manchette, toiture, auvent,...) : se référer à la fiche technique pour les dimensions précises - Poids donnés à titre indicatif pour une configuration G4/F7 sur l'air neuf, G4 sur la reprise, Roue de 1.5mm, sans batterie. Ne pas démonter les pieds.

8.3. Version Plaque - Sans Module de Bypass

Fidji 015 & 030 - 1 Module (livrée en « N » caissons)



Fidji 045 à 265 - 3 Modules (livrée en « N » caissons)



- Ne pas démonter les pieds sauf si la FIDJI est posée sur un sol parfaitement plan
- Ajouter 55mm à la hauteur pour les centrales extérieure
- Ajouter 20mm pour les pinces de liaisons supérieures

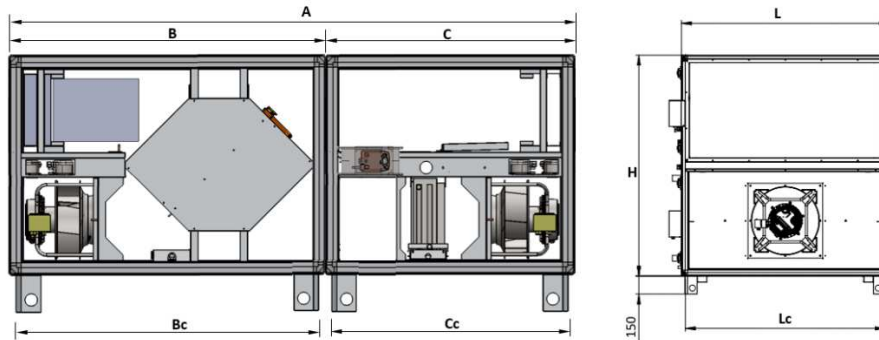
		A	B	D	C	L	H	Bc	Dc	Cc	Lc	Poids (kg +/-10%)	N
Fidji 015	mm	1950	-	-	-	810	890	1896	-	-	756	287	1
Fidji 030	mm	2250	-	-	-	1015	1095	2196	-	-	961	390	1
Fidji 045	mm	2705	660	1040	1005	1215	1295	616	1006	961	1161	591	3
Fidji 065	mm	3240	785	1325	1130	1420	1500	741	1291	1086	1366	763	3
Fidji 100	mm	3860	885	1735	1240	1720	1830	841	1701	1196	1666	1167	3
Fidji 150	mm	4310	960	2020	1330	2030	2140	916	1986	1286	1976	1610	3
Fidji 200	mm	4435	885	2310	1240	2335	2450	841	2276	1196	2281	1968	3
Fidji 265	mm	4600	960	2310	1330	2640	2750	916	2276	1286	2586	2385	3



Largeur de l'unité hors tout (dépassement collecteurs, pinces, ...) : **L + 120mm** (unité intérieure) – **L + 180mm** (unité extérieure - Ajouter 60mm à la hauteur) - Longueur de l'unité hors tout avec accessoires/options (registres, manchette, toiture, auvent,...) : se référer à la fiche technique pour les dimensions précises - Poids donnés à titre indicatif pour une configuration G4/F7 sur l'air neuf, G4 sur la reprise, Roue de 1.5mm, sans batterie. Ne pas démonter les pieds.

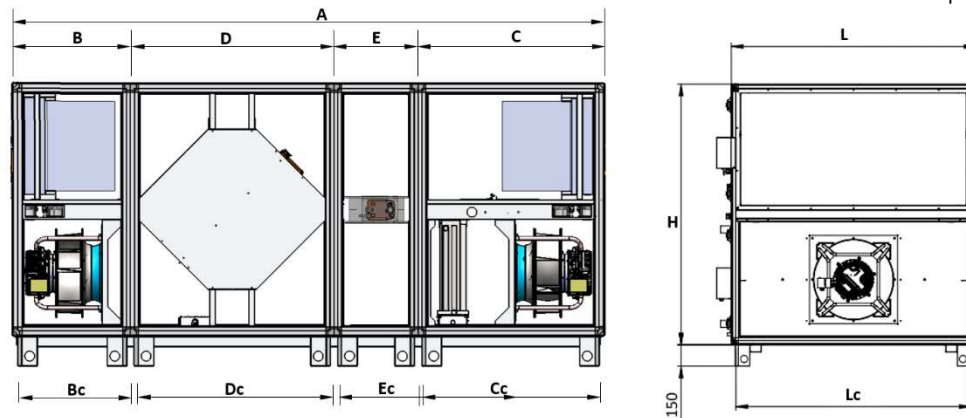
8.4. Version Plaque - Avec Module de Bypass

Fidji 015 & 030 - 2 Modules (livrée en « N » caissons)



- Ne pas démonter les pieds sauf si la FIDJI est posée sur un sol parfaitement plan.
- Ajouter 55mm à la hauteur pour les centrales extérieure
- Ajouter 20mm pour les pinces de liaisons supérieures

Fidji 045 à 265 - 4 Modules (livrée en « N » caissons)



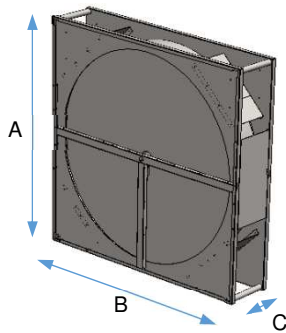
		A	B	D	E	C	L	H	Bc	Dc	Ec	Cc	Lc	Poids (kg +/- 10%)	N
Fidji 015	mm	2300	1225	-	-	1075	810	890	1181	-	-	1031	756	361	2
Fidji 030	mm	2600	1430	-	-	1170	1015	1095	1386	-	-	1126	961	481	2
Fidji 045	mm	3055	660	1040	350	1005	1215	1295	616	1006	316	961	1161	690	4
Fidji 065	mm	3690	785	1325	450	1130	1420	1500	741	1291	416	1086	1366	896	4
Fidji 100	mm	4310	885	1735	450	1240	1720	1830	841	1701	416	1196	1666	1277	4
Fidji 150	mm	4860	960	2020	550	1330	2030	2140	916	1986	516	1286	1976	1763	4
Fidji 200	mm	5085	885	2310	650	1240	2335	2450	841	2276	616	1196	2281	2169	4
Fidji 265	mm	5250	960	2310	650	1330	2640	2750	916	2276	616	1286	2586	2614	4



Largeur de l'unité hors tout (dépassement collecteurs, pinces, ...): $L + 120\text{mm}$ (unité intérieure) – $L + 180\text{mm}$ (unité extérieure - Ajouter 60mm à la hauteur) - Longueur de l'unité hors tout avec accessoires/options (registres, manchette, toiture, auvent,...): se référer à la fiche technique pour les dimensions précises - Poids donnés à titre indicatif pour une configuration G4/F7 sur l'air neuf, G4 sur la reprise, Roue de 1.5mm, sans batterie. Ne pas démonter les pieds.

8.5. Encombrements et Poids composants principaux

8.5.1. Récupérateurs de chaleur Rotatif



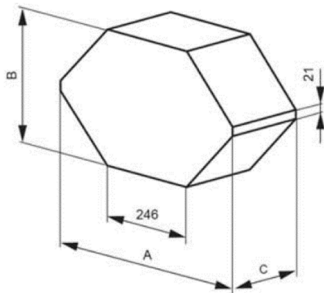
TAILLE	A	B	C	Kg pas 1.6mm	Kg pas 1.8mm
FIDJI 015	706	710	305	48	47
FIDJI 030	911	915	305	64	62
FIDJI 045	1111	1115	305	87	81
FIDJI 065	1316	1320	305	126	121
FIDJI 100	1616	1620	305	169	161
FIDJI 150	1926	1930	305	222	210
FIDJI 200 *	2231	2235	305	281	266
FIDJI 265 *	2536	2540	305	351	330



Les récupérateurs rotatifs **ne doivent pas être inclinés**. Il est impératif de les transporter verticalement sous risque de détériorer de manière irréversible la roue et/ou les paliers.

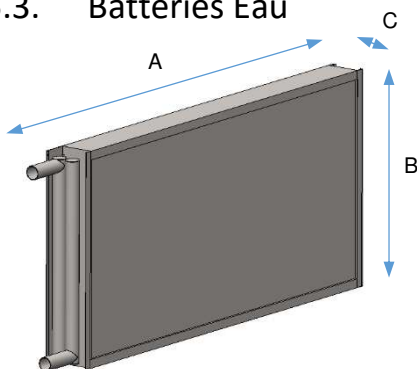
* Seuls les récupérateurs rotatifs des tailles 200 et 265, commandés après le 24/01/2019, équipés de paliers spéciaux, peuvent être inclinés, voire même transportés, avec précaution, horizontalement.

8.5.2. Récupérateurs de chaleur à Plaque Contre-flux



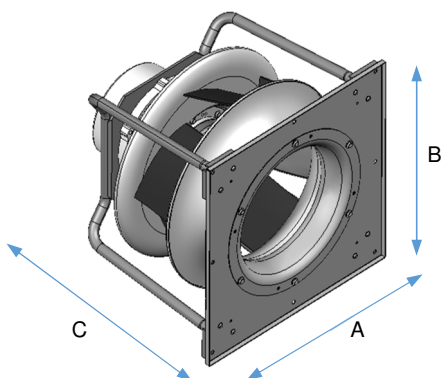
TAILLE	A	B	C	Kg
FIDJI 015	758	533	573	17
FIDJI 030	899	674	748	33
FIDJI 045	1040	815	928	51
FIDJI 065	1182	957	551	40
FIDJI 100	1594	1369	691	103
FIDJI 150	1877	1652	413	87
FIDJI 200	2167	1942	479	123
FIDJI 265	2167	1942	428	113

8.5.3. Batteries Eau



TAILLE	A	B	2 Rgs		4 Rgs		6 Rgs	
			C	Kg	C	Kg	C	Kg
FIDJI 015	835	312	105	7	105	9	150	13
FIDJI 030	1 040	410	105	10	105	13	150	17
FIDJI 045	1 240	507	105	12	105	18	150	25
FIDJI 065	1 445	603	105	16	105	24	150	29
FIDJI 100	1 745	762	125	24	125	35	170	37
FIDJI 150	2 055	910	125	32	125	49	170	56
FIDJI 200	2 340	1 058	180	62	180	70	180	80
FIDJI 265	2 645	1 215	180	58	180	93	180	104









8.5.4. Ventilateur EC





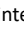


Modèle EC	Code	A	B	C	Kg
K3G250-AV29-B2	VEN114	340	340	270	10.1
K3G280-AU11-C2	VEN115	340	340	300	11.7
K3G310-PH38-O2	VEN157	500	500	390	18.0
K3G400-AQ31-01	VEN158	500	500	410	31.6
K3G400-PA27-03	VEN186	500	500	420	31.7
K3G450-PB24-01	VEN174	630	630	580	47.0
K3G500-AP24-01	VEN169	630	630	450	41.5
K3G500-PA28-03	VEN187	630	630	490	36.3
K3G500-PB33-01	VEN178	630	630	610	48.0
K3G560-PC04-01	VEN179	800	800	680	68.0






9. Entretien

9.1. Tableau périodique d'entretien

	TÂCHES PAR COMPOSANTS	ACTIONS	1 mois	3 mois	6 mois	12 mois	24 mois
			Intervalle d'inspection et de maintenance recommandée				
	Les opérations de nettoyage et d'entretien doivent être effectuées par du personnel spécialisé. Mettre l'alimentation sur arrêt.						
	En cas d'arrêt prolongé et avant de remettre l'unité en marche et au moins une fois par an : <ul style="list-style-type: none"> Nettoyer ou changer les filtres de l'unité Inspecter les ailettes de la batterie et si nécessaire extraire les éventuelles accumulations de poussières, peluches Inspecter et nettoyer le bac à condensats de l'unité et enlever tout corps étranger éventuellement présent Vérifier que les branchements électriques sont bien serrés 						
	Ne nettoyez pas le produit avec des brosses en acier ou des objets pointus et ne pas utiliser un détergent contenant de l'ammoniac						
	Retirez les diffuseurs et les grilles de ventilation et nettoyez-les à l'eau chaude savonneuse et nettoyez les gaines avec une brosse ou un robot de nettoyage adapté tout en respectant les recommandations des fabricants de ces articles.						
1	ENTRÉE ET SORTIE D'AIR						
1.1	Contrôler d'éventuelles contaminations, dégâts et/ou corrosion.	Nettoyer complètement et réparer si nécessaire.				x	
1.2	Contrôler l'absence d'élément à l'entrée d'air.	Veiller à ce que l'aspiration soit toujours dégagée et propre de manière à avoir toujours un fonctionnement optimal.	Automne et hiver : tous les mois (voir hebdomadaire en cas de chute importante de débris végétaux) Printemps et été : tous les 3 mois				
2	CAISSON						
2.1	Contrôler d'éventuelles contaminations, dégâts et/ou corrosion.	Nettoyer et réparer si nécessaire.				x	
2.2	Vérifier la présence éventuelle d'eau (condensats, fuites, ...).	Nettoyer et rechercher la cause puis réparer.			x		
2.3	Vérifier que les siphons fonctionnent correctement, et que les évacuations ne sont pas obturées.	Nettoyer si nécessaire.				x	
2.4	Vérifier l'état des manchettes.	Changer si nécessaire.				x	
2.5	Vérifier l'état du joint de porte.	Changer si nécessaire.	À chaque inspection				
3	FILTRES						
	Ne pas faire fonctionner l'unité sans filtre.						
	Pour une application en salle blanche, les poches filtrantes doivent impérativement être installées en position verticale. Les filtres définitifs ne doivent être mis en place qu'après l'achèvement complet du montage de la centrale et du réseau, ainsi qu'après un nettoyage et une désinfection rigoureuse. Par ailleurs, si le système de régulation n'est pas fourni par AIRCALO, l'installateur devra installer, pour chaque étage de filtration, un manomètre différentiel et une alarme de surveillance d'encrassement des filtres. L'afficheur de mesure doit être facilement accessible et lisible par les futurs utilisateurs.						
	Les filtres pouvant être contaminés par des bactéries et/ou des virus, des mesures d'hygiène strictes doivent être appliquées afin d'éliminer tout risque sanitaire. Leur remplacement doit impérativement être effectué lorsque le système est à l'arrêt, en portant des gants, des lunettes de protection et un masque de protection respiratoire. Après remplacement, les filtres usagés doivent être placés dans un sac hermétiquement scellé et éliminés conformément à la réglementation en vigueur, par une entreprise spécialisée dans le traitement des déchets.						
3.1	Vérifier qu'il n'y aucune contamination, dégâts (fuites d'air) ou odeur.	Remplacez le/les filtre(s) à air affecté(s) si le contrôle précédent date de moins de 6 mois, la totalité du plan filtrant dans le cas contraire. <i>/!\ Quelles que soient les pertes de charge finales du filtre, les durées de vie maximales suivantes sont recommandées (EN 13053, VDI 6022, DIN 1946/4): Premier étage de filtration: 1 an ou 2000 heures de fonctionnement, et, Deuxième étage de filtration ou filtre d'air repris: 2 ans ou 4000 heures de fonctionnement</i>		x			
3.2	Vérifier les pertes de charges sur les filtres.	Remplacer les filtres du plan filtrant si la perte de charges maximale acceptée par les filtres est dépassée.	x				
3.3	Vérifier les filtres non-régénérable changé le plus récemment.	Changer si nécessaire.				x	
3.4	Inspection de l'état de propreté de la fonction filtre.	Nettoyer le cadre et le caisson. Intervalle en conformité avec les recommandations de la VDI6022. Même si le caisson paraît propre des champignons ou des germes invisibles à l'œil nu peuvent se multiplier.			x		
3.5	Inspection de l'état de propreté des filtres métallique.	Rincer les cellules de filtrations dans un bain de nettoyage désinfectant anti-fongicide et antibactérien.			x		
4	BATTERIES CHAUDE ET FROIDE						
4.1	Contrôle de l'état de la fonction, vérifier qu'il n'y a pas de dégâts et de corrosion.	Nettoyer et réparer.  Nettoyez soigneusement les ailettes en utilisant un peigne adapté à		x			

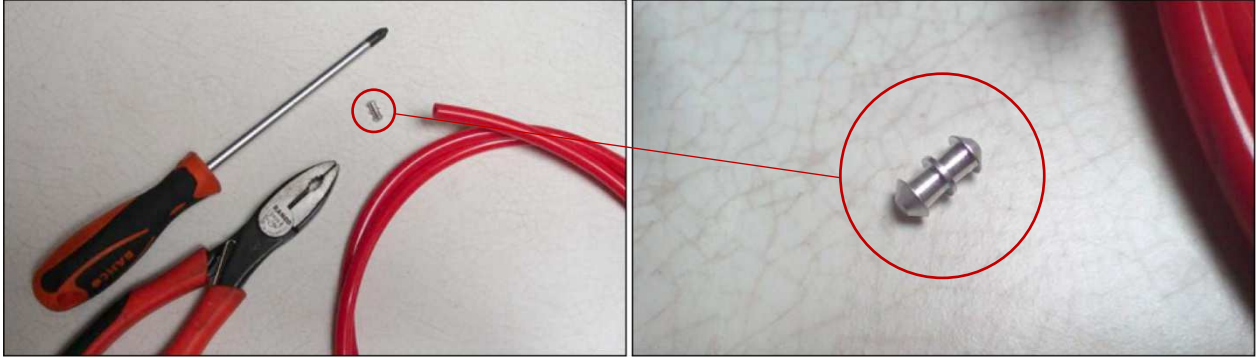
		l'espacement d'ailette avec une buse de diffusion d'air comprimé intégrée.						
4.2	Contrôler l'état de la batterie, du bac à condensat et de l'éliminateur sur le point de vue corrosion et fonctionnalité.	Nettoyer et réparer.  Maintenance lourde : Si le nettoyage de l'échangeur dans le caisson est insuffisant, l'échangeur doit être sorti et convenablement nettoyé.		x				
4.3	Vérifier que le siphon fonctionne correctement.	Modifier la hauteur / réparer.		x				
4.4	Contrôler le serrage des raccords de tuyauterie et fixations et vérifier que l'eau arrive et repart correctement de la batterie.	Réajuster et réparer si nécessaire.					x	
TÂCHES PAR COMPOSANTS		ACTIONS	1 mois	3 mois	6 mois	12 mois	24 mois	
Intervalle d'inspection et de maintenance recommandée								
4.5	Purger l'air.	(seulement avec l'eau)					x	
Instructions complémentaires pour la fonction Batterie Chaude à Eau								
4.6	Contrôle de l'état de la fonction, vérifier qu'il n'y a pas de dégâts et de corrosion.	Nettoyer et réparer					x	
4.7	Vérifier l'état de la fonction d'accès coté air propre.	Nettoyer					x	
4.8	Vérifier que l'eau arrive et repart correctement de la batterie	Réparer					x	
4.9	Vérifier qu'il n'y a pas d'air dans la batterie	Purger l'air					x	
Instructions complémentaires pour la fonction Batterie Chaude Electrique								
	A faire impérativement par du personnel habilité							
4.10	Vérifier l'état des éléments électriques, Vérifier qu'il n'y a pas de dégâts ou de corrosion.	Nettoyer et réparer.					x	
4.11	Vérifier l'état de la fonction.	Nettoyer à sec si nécessaire.					x	
4.12	Vérifier l'état des raccordements électriques et des organes de sécurité.	Réparer ou changer si nécessaire.					x	
4.13	Vérifier le serrage des vis.	Resserrer si nécessaire.					x	
Instructions complémentaires pour la fonction Batterie Froide (air/eau) ou Détente Directe (air/fluide frigorigène).								
	Le siphon avec ou sans le mécanisme d'anti-retour d'eau de condensat doit être dimensionné et positionné en accord avec la pression pour assurer un bon écoulement des condensats.							
4.14	Contrôle de l'état de la fonction, vérifier qu'il n'y a pas de dégâts et de corrosion.	Nettoyer et réparer.		x				
4.15	Contrôler l'état de la batterie, du bac à condensat et de l'éliminateur (si présent) sur le point de vue corrosion et fonctionnalité.	Réparer.		x				
4.16	Vérifier la propreté de la batterie, de l'éliminateur, du bac et du siphon.	Nettoyer.			x			
4.17	Vérifier que l'eau arrive et repart correctement de la batterie.	Réparer.					x	
4.18	Vérifier qu'il n'y a pas de prise en glace.	(sur les batteries à détente directe) possible seulement en fonctionnement.					x	
4.19	Vérifier les dispositifs de détection contre le gel (eau glycolée, sonde de température d'air, ...).	Réparer ou changer si nécessaire. Dès que les températures de l'air sont hivernale, et suite à un arrêt général de l'installation ou à un mauvais fonctionnement de la régulation des volets de prise d'air extérieur, un risque de gel de l'eau contenue à l'intérieur des batteries peut apparaître, Afin d'éviter tout problème de cet ordre, il est recommandé de vidanger complètement les batteries non utilisées ou de les protéger par introduction d'une solution antigel dans le circuit hydraulique ou autres dispositifs.  La détérioration d'une batterie provoquée par la prise en glace de l'eau contenu à l'intérieur de la batterie n'engage pas la responsabilité du constructeur vis-à-vis de cet incident.	Dès qu'il y a risque de gel					
4.20	Contrôler l'état hygiénique.	Nettoyer et réparer. Souffler au besoin la batterie à l'air comprimé en faisant attention à ne pas déformer les ailettes.					x	
Instructions complémentaires pour l'éliminateur de goutte								
4.21	Contrôle de l'état de la fonction, vérifier qu'il n'y a pas de dégâts et de corrosion (si une fonction d'accès a été sélectionnée).	Nettoyer.  Maintenance lourde : Un démontage de l'éliminateur peut être nécessaire, au remontage attention à le remettre correctement en place sans endommager la batterie.				x		
5	RECUPERATEUR DE CHALEUR							

i	Pour assurer le bon fonctionnement et les performances, il faut vérifier régulièrement l'absence de poussière et de saletés.						
5.1	Vérifier qu'il n'y a pas de contamination, de corrosion ou de dégâts.	Nettoyer et réparer			x		
5.2	Vérifier qu'il n'y a pas de by-pass entre l'air neuf et l'air repris.	Réparer			x		
5.3	Contrôler l'état du bac à condensat, vérifier qu'il n'y a pas de dégâts ou de corrosion.	Réparer		x			
5.4	Vérifier le fonctionnement du siphon.	Réparer		x			
	TÂCHES PAR COMPOSANTS	ACTIONS	1 mois	3 mois	6 mois	12 mois	24 mois
			Intervalle d'inspection et de maintenance recommandée				
5.5	Contrôler l'état hygiénique des caissons.	Nettoyer le cadre et le caisson. Même si le caisson paraît propre des champignons ou des germes invisibles à l'œil nu peuvent se multiplier.			x		
5.6	Contrôler l'état des joints assurant l'étanchéité.	Remplacer (ou mastiquer si le remplacement des joints n'est pas réalisable).				x	
	Instructions complémentaires pour le RECUPERATEUR ROTATIF						
5.7	Vérifier qu'il n'y a pas de contamination, de corrosion ou de dégâts.	Nettoyer et réparer			x		
5.8	Si l'autonettoyage réalisé par le secteur de purge est insuffisant nettoyer la roue.	Pour des dépôts de faible importance facilement détachable utiliser l'aspirateur. Pour un encrassement plus important, utiliser l'air comprimé avec précaution (ne pas détériorer les ailettes). Si la saleté est solidement attaché au rotor nettoyer avec de l'eau chaude et un détergent doux en prenant soin de bien supprimer toute trace d'eau après le nettoyage (attention aux pièces électrique environnantes).	X En période de pollen ou en automne	X autres périodes sans pollution particulière			
5.9	Vérifier que la roue tourne librement.	Réparer si besoin.				x	
5.10	Contrôler l'état de la tension de la courroie.	Retendre. Au besoin raccourcir ou remplacer (voir paragraphe sur les récupérateurs rotatifs).		x			
5.11	Contrôler l'alignement du moteur.	Repositionner.				x	
5.12	Contrôler la jointure de la brosse.	L'étanchéité entre la jointure de la brosse et le caisson doit être vérifiée pendant la maintenance. Les jointures de la brosse sont facilement ajustables en retirant les vis. Replacer les jointures dans la bonne position.				x	
	Instructions complémentaires pour le RECUPERATEUR A PLAQUE						
5.13	Vérifier l'encrassement de la plaque en mesurant l'évolution de la perte de charge.	Nettoyer avec de l'air comprimé. Dans le cas de surface poussiéreuses ou avec de la saleté collé aux surface, nettoyer en employant un pulvérisateur détersif pour enlever les dépôts graisseux (attention aux pièces électrique environnantes)				x	
5.14	Vérifier que le by-pass fonctionne correctement et librement.	Réparer si besoin.				x	
6	PIEGE A SON						
i	Les pièges à son doivent périodiquement être contrôlé sur le point de vue contamination, dégâts et corrosion. S'ils ne sont pas visibles, ils doivent être démontés						
6.1	Vérifier qu'il n'y a pas de contamination, de corrosion sur les joues ou de dégâts (surface tissu ou fibre de verre arraché, etc...).	Nettoyer et réparer. S'ils ne sont pas visibles, ils doivent être démontés.				x	
6.2	Examinez la surface intérieure pour déceler la contamination et la corrosion.	Déterminer la cause, nettoyer la section d'air correspondante.				x	
7	REGISTRES						
i	vérifier que rien n'empêche la rotation des lames (vis de secteur de blocage, vis de fixation des gaines, sonde de gaine, ...) lors de la mise en service						
7.1	Vérifier qu'il n'y a pas de contamination, de corrosion ou de dégâts	Nettoyer si nécessaire				x	
7.2	Vérifier le bon fonctionnement des volets					x	
7.3	Vérifier (si présents) le bon fonctionnement des servomoteurs	Vérifier le fonctionnement, réparer si nécessaire				x	
8	VENTILATEURS						
i	Les ventilateurs doivent périodiquement être contrôlé sur le point de vue contamination, dégâts et corrosion. S'ils ne sont pas visibles, ils doivent être démontés. Les ventilateurs sont adaptés à un régime de neutre TT uniquement ! (régime IT fourniture spéciale !)						
8.1	Vérifier le sens de rotation (lors de la mise en service)	inverser les phases					

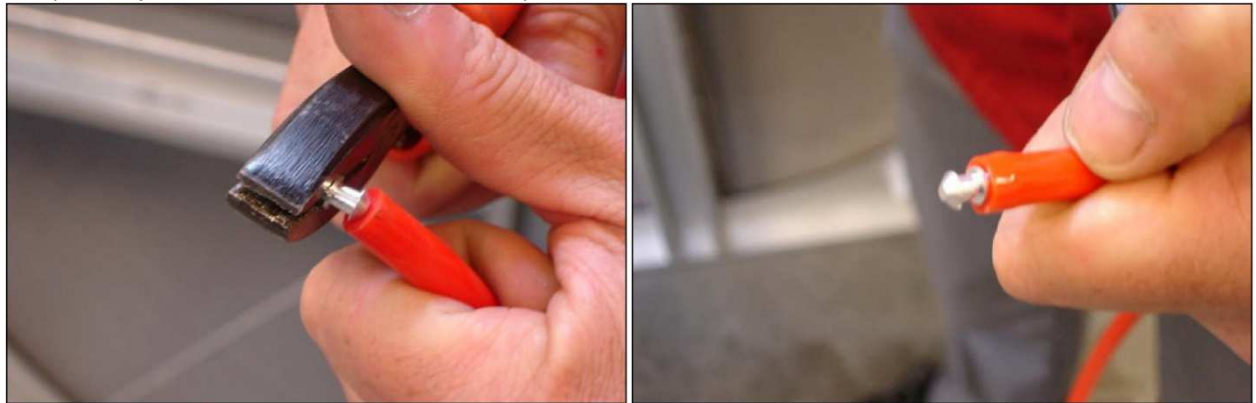
8.2	Vérifier qu'il n'y a pas de contamination, de corrosion ou de dégâts	Nettoyer si nécessaire avec un chiffon sec ou une brosse douce. Utilisez de l'essence de pétrole pour éliminer la saleté tenace.				x		
8.3	Vérifier que le ventilateur est correctement fixé	Resserrer si nécessaire				x		
8.4	Vérifier la libre rotation de la turbine	Recentrer si nécessaire				x		
9	HUMIDIFICATEURS A RUISSELLEMENT							
	Pour les applications hygiéniques, les humidificateurs doivent être installés avec au moins un élément (batterie, ventilateur, échangeur de chaleur, séparateur de gouttelettes) entre l'humidificateur et le filtre final ou les silencieux. Une humidité relative maximale de 90 % est autorisée avant chaque section de filtre ou silencieux. Si la régulation n'est pas fournie par AIRCALO l'installateur devra veiller à ne jamais dépasser ce taux d'humidité relative.							
	En cas d'arrêt ou de panne du système de ventilation et de climatisation, l'humidificateur doit être automatiquement arrêté. Si la régulation n'est pas fournie par AIRCALO l'installateur devra prévoir cette sécurité.							
	Il est conseillé d'observer fréquemment les jours qui suivent la mise en marche, ce qu'indiquera le comportement concret de l'installation. De même, lors des longues périodes d'inactivité (l'été en cas d'humidification pour confort et l'hiver dans celui de la réfrigération par évaporation) il est indispensable de faciliter la vidange complète de l'équipement.							
	Les composants de l'humidificateur sont de maintenance très simple, car les seuls actifs sont la pompe d'irrigation et le robinet à flotteur. Les éléments qui nécessitent une maintenance sont les suivants :							
9.1	Contrôler la pompe d'irrigation : surveiller que la saleté ne bouche pas le circuit d'aspiration impulsion et que la consommation d'électricité se trouve en dessous de la consommation nominale indiquée sur la plaque.	Nettoyer et réparer si besoin				x		
9.2	Contrôler le robinet à flotteur : Sa fonction mécanique de fermeture et ouverture doit être inspectée périodiquement.	Réparer.					x	
9.3	Contrôler les vannes de contrôle : Sa fonction mécanique de régulation doit être inspectée périodiquement	Réparer.					x	
9.4	Contrôler les vannes solénoïdes (s'il y en a) : Sa fonction mécanique de fermeture et ouverture doit être inspectée.	Réparer.					x	
9.5	Contrôler les panneaux d'évaporation : Leur vie de fonctionnement, avec l'approvisionnement en eau potable ou industrielle, dépend principalement du bon fonctionnement du système de purge continu ou de déconcentration des sels minéraux qui évite la formation de dépôts calcaires en surface. Si cela n'est pas bien réglé, il faudra remplacer les panneaux dans les plus brefs délais, car le passage de l'air dans ces derniers sera bloqué par la formation de ces dépôts.					x		
9.6	Contrôler l'irrigation : Extraire la tête individuelle qui monte chaque cassette d'évaporation et nettoyer le tuyau perforé la tête d'irrigation individuelle	Nettoyer et réparer si besoin					x	
10	TOITURE							
	Conformément à la Norme Européenne EN 13053-6.2 et à la norme VDI 3803-5.1, la résistance aux intempéries des caissons de traitement d'air ne doit pas remplacer ou prendre le relais des fonctions porteuses assurées par le bâtiment ou le toit du bâtiment.							

9.2. Remplacement/Réparation de la courroie du récupérateur rotatif

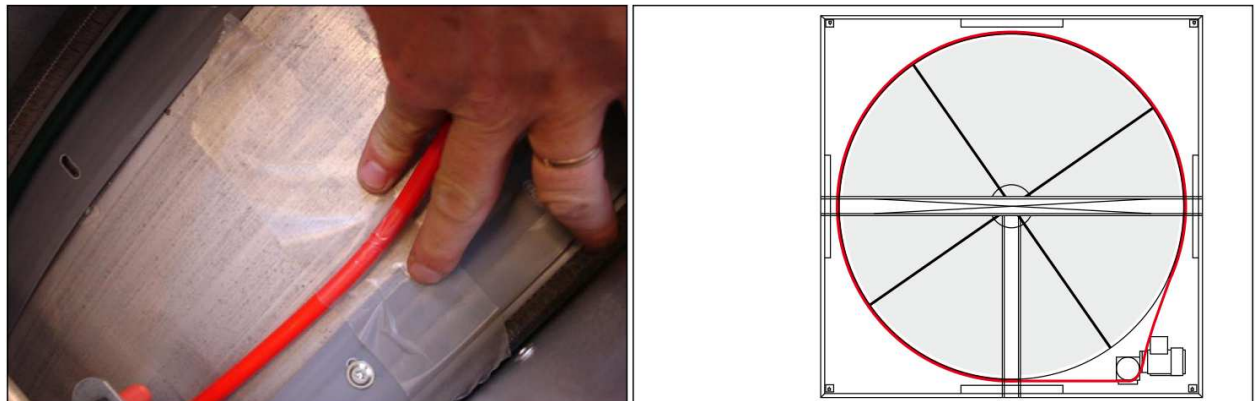
Matériels nécessaire : 1 pièce de jonction (HEA002), une courroie (HEA003), un tournevis, un cutter et une pince.



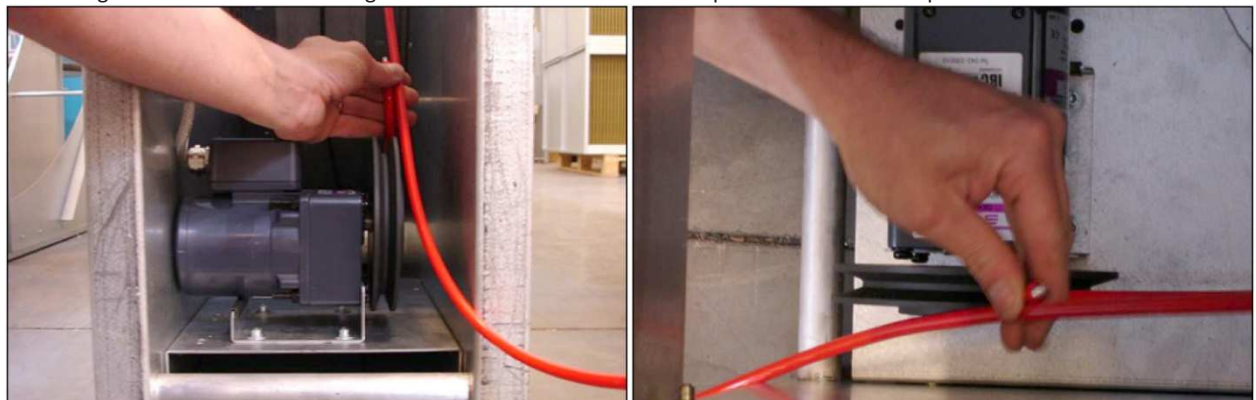
1. Mettre la pièce de jonction dans la courroie à l'aide d'une pince.



2. Utiliser de l'adhésif pour fixer la courroie sur le récupérateur rotatif et effectuer une rotation complète de ce dernier. N.B. la courroie doit être montée de façon à ne pas interférer avec la carrosserie ainsi que les différentes parties du récupérateur comme montré sur le dessin de droite.



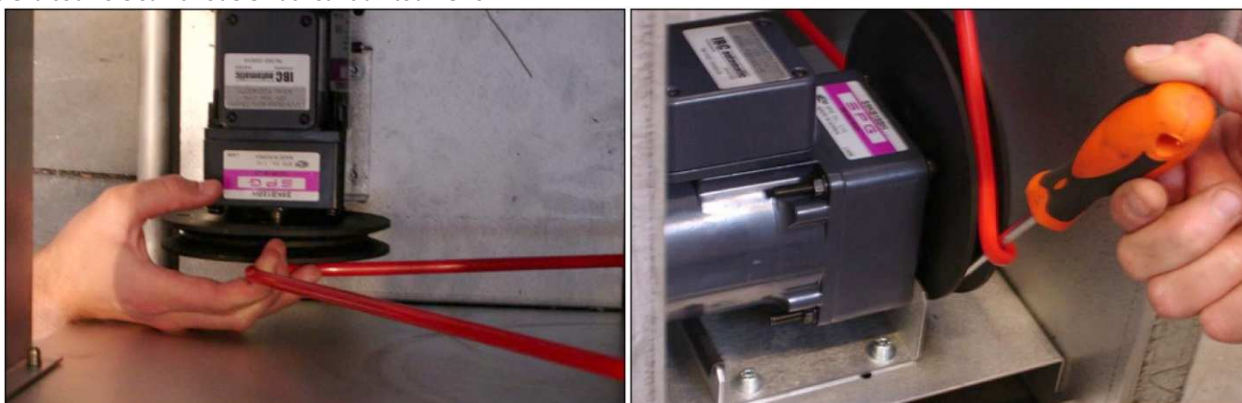
3. Mesurer la longueur de la courroie : la longueur de la courroie est bonne lorsque la tension est adéquate.



4. Couper la courroie à la bonne longueur et joindre les extrémités à l'aide de la pièce de jonction en utilisant une pince.



5. Mettre la courroie sur la roue en utilisant un tournevis.



6. La courroie est maintenant montée. Vérifier si la tension est bonne. Si elle ne l'est pas, couper à nouveau un bout de courroie et reprenez la procédure à partir de l'étape 3.



CODES PIECE DETACHEES	VENDU A :	DESIGNATION
HEA002	L'Unité	EPINGLES DE JONCT. POUR COURROIE RONDE
HEA003	Par multiple de 10 ML	COURROIE RONDE 10mm - 10M POUR RECUP ROUE LAGON

9.3. Paramétrage du variateur (si présent)

9.3.1. Fonctionnement 0-10V

Mise sous tension du variateur

- Vérifiez que les entrées Li1, Li2, Li3, Li4 ne sont pas active
- Mettez le variateur sous tension
- Lors de la première mise en route, le variateur affiche **bFr**
- Lors des mises en marche suivantes, le variateur affiche **rdY**

Pour accéder au menu configuration depuis l'écran **rdY** appuyer sur



le menu **COnt** avec le bouton





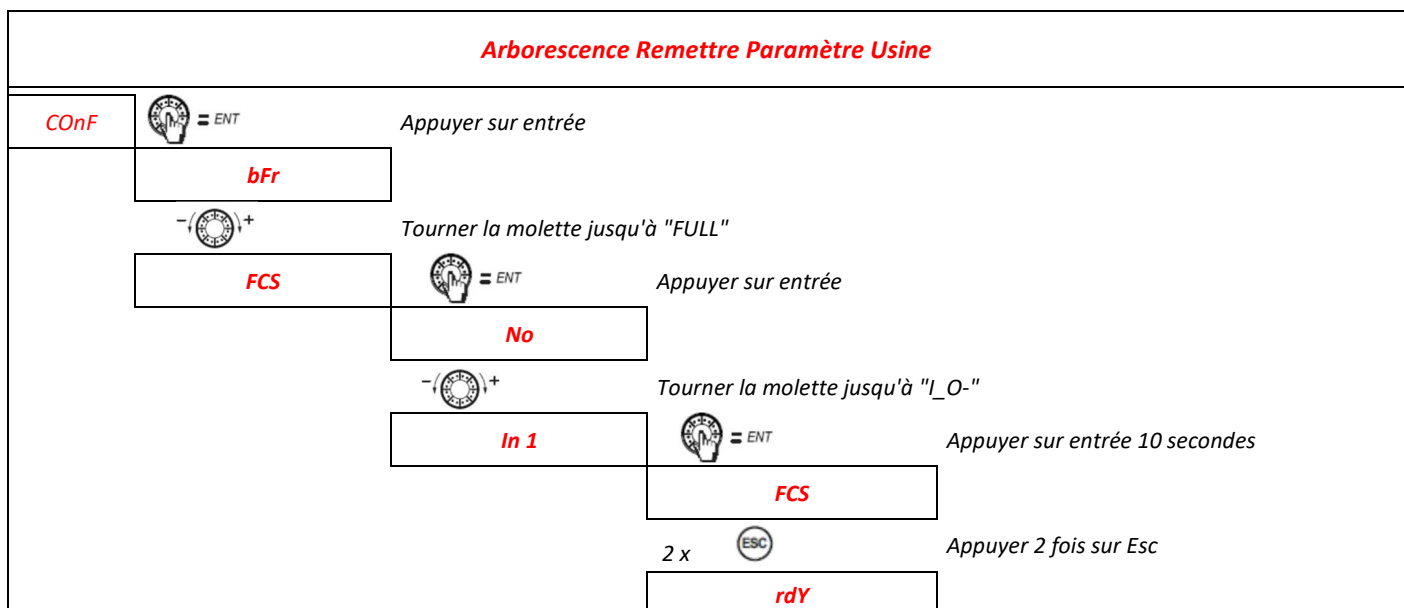
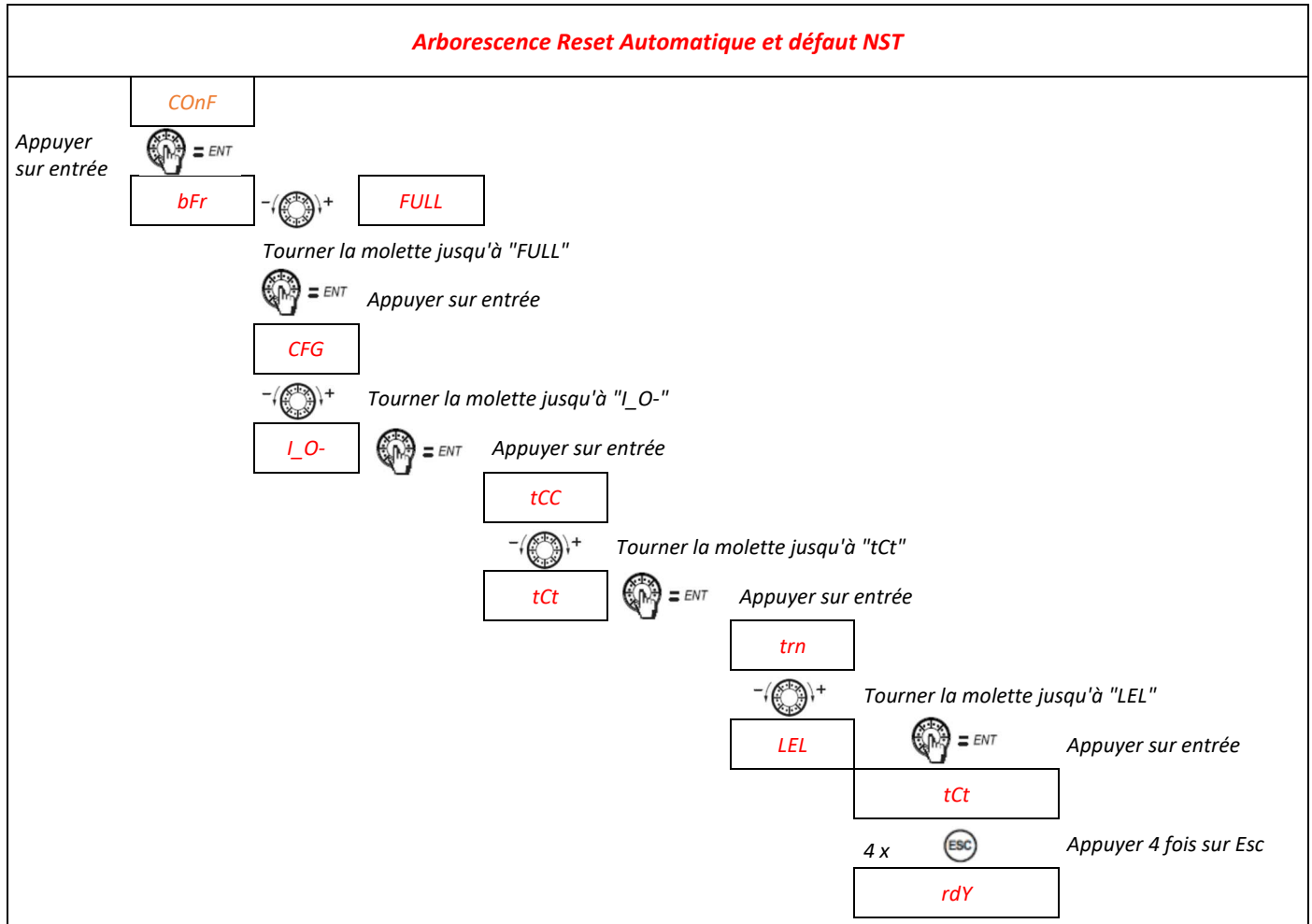
COnt.		Unité	Réglage à faire	
= ENT				
bFr	/	Hertz	50.0	Fréquence moteur standard
Fr I	/		All	Canal de référence All = Bornier L C C = Commande HMI Mdb = ModBus
A C C	/	SEC	3.0	Temps d'accélération
dEC	/	SEC	3.0	Temps de décélération
LSP	/	Hertz	0.0	Fréquence mini
HSP	/	Hertz	FIDJI 015 : 63 Hz FIDJI 030 : 63 Hz FIDJI 045 : 63 Hz FIDJI 065 : 63 Hz FIDJI 100 : 60 Hz FIDJI 150 : 59 Hz FIDJI 200 : 58 Hz FIDJI 265 : 58 Hz	Fréquence maxi pour ~12 tr/min +/- 0.5 tr/min
nPR	/	KW	Voir plaque signalétique du moteur	Puissance nominale moteur
nCr	/	AMP	Voir plaque signalétique du moteur	Courant nominale moteur
Allt	/		10V	Type d'entrée analogique 5V = 0-5V 10V = 0-10V 0A = x-y mA
2 x				
rdY				

9.3.2. Reset automatique pour défaut par manque de tension (Microcoupure)

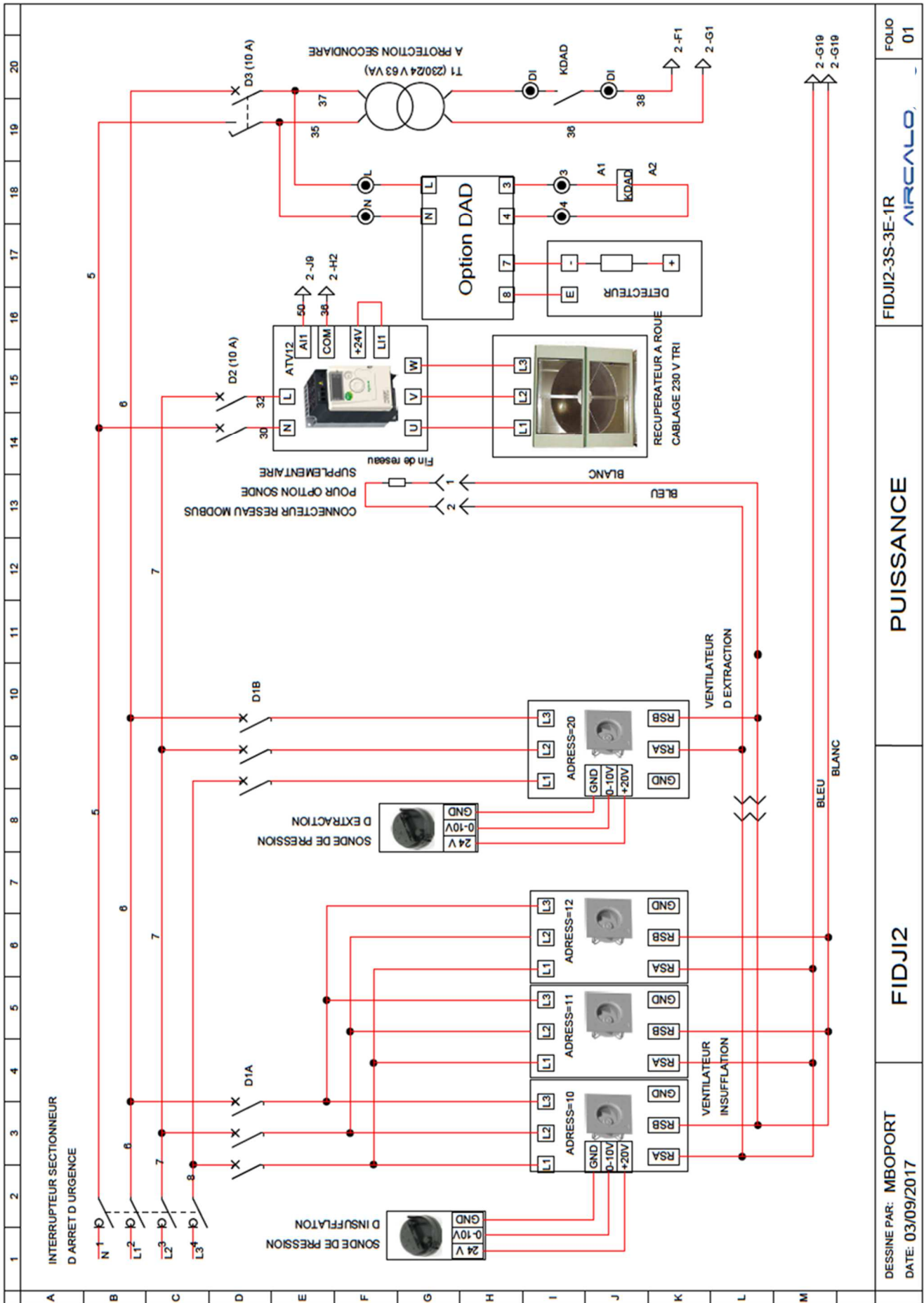
Mise sous tension du variateur

- Vérifiez que les entrées Li1, Li2, Li3, Li4 ne sont pas active
- Mettez le variateur sous tension
- Lors de la première mise en route, le variateur affiche **bFr**
- Lors des mises en marche suivantes, le variateur affiche **rdY**

Pour accéder au menu configuration depuis l'écran **rdY** appuyer sur  = ENT le menu **COntF** avec le bouton .



10. Schéma électrique type (exemple sur Fidji 100 avec régulation)



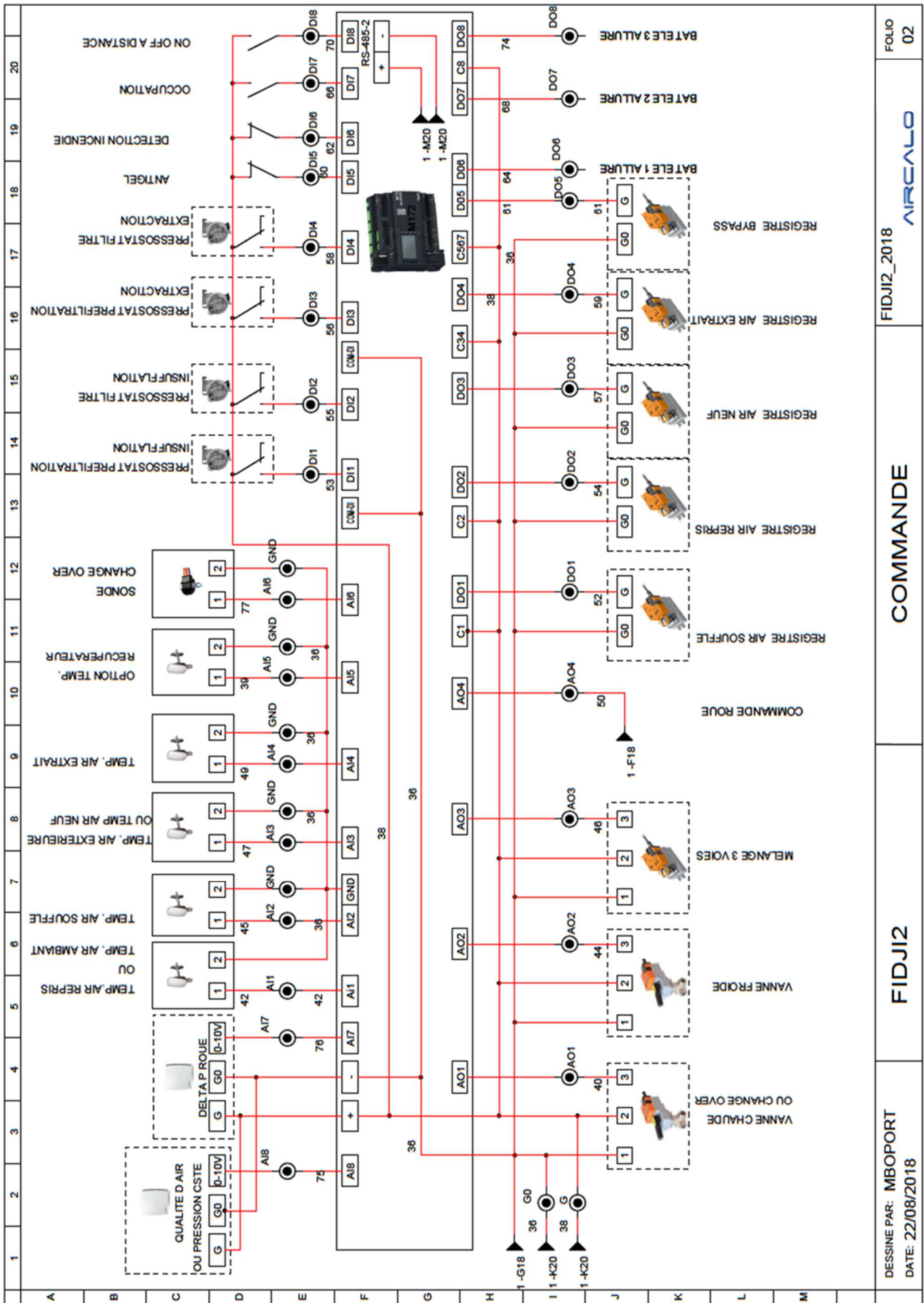
DESSEINE PAR: MBOPORT
DATE: 03/09/2017

FIDJI2

PUISSANCE

FIDJI2-3S-3E-1R
AIRCALO

FOLIO 01



FOLIO 02

FIDJI2_2018 AIRCALO

COMMANDE

FIDJI2

DESSINE PAR: MBOPORT
DATE: 22/08/2018

11. Déclaration de conformité CE

Déclaration de conformité *Declaration of conformity*

Nous soussignés,
We, the undersigned,

AIRCALO
14 avenue Cassiopée
ZI Galaxie 3
33160 Saint Médard en Jalles

Certifions que les produits suivants, ainsi que leurs dérivés
Hereby certify that the following product and their by-products

FIDJI Double-Flux, Modulaire, Top

Satisfont aux exigences des directives
Are compliant with the requirements imposed by the directives

Directive Basse tension 2006/95/CE
Low Voltage Directive 2006/95/EC

Directive Compatibilité Electromagnétique 2004/108/CE
Electromagnetic Compatibility Directive 2004/108/EC

Directive Machine 98/37/CE
Machinery Directive 98/37/EC

Directive Equipements sous pression 97/23/CE
Pressure Equipment Directive 97/23/EC

Fait le 1^{er} Septembre 2015
Made on September 1st, 2015

Xavier PETIT



Directeur Technique
Technical Manager



L'utilisation du symbole DEEE (Déchets d'Équipements Électriques et Électroniques) indique que ce produit ne peut pas être éliminé comme déchet ménager. L'élimination appropriée de ce produit contribue à prévenir les conséquences négatives potentielles pour l'environnement et la santé humaine.

Ce manuel d'utilisation et d'entretien a été rédigé par Aircalo, toute reproduction même partielle est interdite sans autorisation d'Aircalo. Afin d'améliorer la qualité de ses produits, Aircalo peut modifier sans préavis les données et le contenu de ce manuel. Pour vérifier les dernières mises à jour de ce document, veuillez consulter la rubrique correspondante sur le site internet www.aircalo.fr

MEHITS AIRCALO FRANCE S.A.S

14 Avenue Cassiopée
33160 Saint-Médard-en-Jalles
Tel : 05 56 70 14 00
www.aircalo.fr

AIRCALO_CTA_FIDJI-DFL_M51_25-02_FR