



AIRCALO



**FIDJI  
Modulaire**

# Centrale de Traitement d'air Fidji Modulaire



## Présentation

Unité simple flux modulaire certifiée **EUROVENT** avec, en option, régulation intégrée ou en armoire déportée, et disponible en version intérieure ou extérieure, classée **D1, L1, T2, TB2, F9** suivant EN1886.

Solution adaptée pour atteindre les plus hautes certifications énergétiques dans les bâtiments commerciaux, industriels et résidentiels collectif.

Filtration et préchauffage de l'air neuf.

Livrée avec les moteurs entièrement pré-câblée et testée en usine (si l'option régulation a été sélectionnée).

Gamme : 14 sections de 500 m<sup>3</sup>/h à 48 000 m<sup>3</sup>/h (à 3.25m/s sur la batterie).

Caisson pouvant être livré monobloc jusqu'à une longueur de 3m, pour une largeur de centrale < à 2.4m, et jusqu'à une longueur de 2.4m au-delà (manutention par élingues non fournies).

Conforme en standard à l'ErP-2018.



## Équipement standard

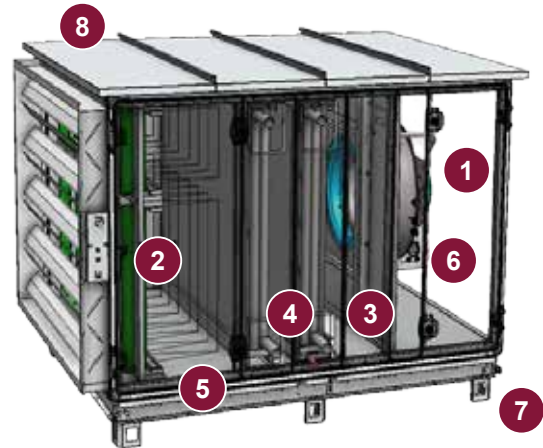
- Structure aluminium à rupture de pont thermique.
- Panneaux double peau en acier prélaqué extérieur RAL7039 et acier AluZincMg (classe corrosion C5) intérieur.
- Isolation 50 mm, laine minérale 35kg/m<sup>3</sup>.
- Intérieur lisse.
- Charnières métallique et rotors à compression non-traversants.
- Pré-filtration G4 / ISO Grossier et M5 / ISO ePM10-60% sur glissières.
- Filtration F7 / ISO ePM2.5-70% à F9 / ISO ePM1-80% sur glissières à compression.
- Moto-ventilateur EC à roue libre, forte pression disponible.
- Batterie de chauffage et de refroidissement en tube cuivre et ailettes aluminium.
- Registres et manchettes souples en option.
- Programme de régulation convivial et aisément paramétrable.

## Équipement en option

- Batterie électrique (avec alimentation électrique séparée).
- Filtres EPA/HEPA E10 à H14
- Toiture pour une installation extérieure.
- Filtres de rechange.
- Caisson de mélange 2-voies ou 3-voies en ligne (sur demande spéciale).

## Unité de Traitement d'Air Modulaire FIDJI

- 1 - Ventilateur de type roue-libre
- 2 - Filtre G4 à F7
- 3 - Régulation embarquée
- 4 - Échangeur à eau
- 5 - Vastes portes sur charnières, maintenance aisée
- 6 - Presse-étoupes de connexion
- 7 - Pieds pour une manutention par chariot
- 8 - Toiture



### Batterie à eau glacée et eau chaude

Composée, en standard, de tube cuivre, de collecteurs cuivre et d'ailettes aluminium, 2 circuitages par rangs sont proposés sur des batteries allant de 1 à 10 rangs, permettant de s'adapter à tous les besoins des applications du tertiaire.

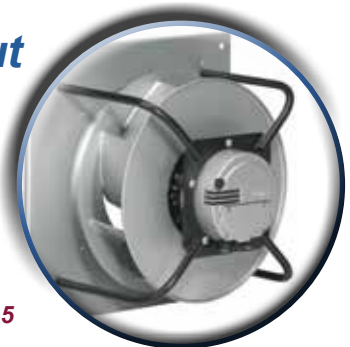
Sur demande, des cadres en Inox 304L (1.4307), des ailettes époxy, des traitements Blygold Polual, ..., sont disponibles,

**Batterie dans un caisson de même composition que la centrale et certifiée EUROVENT**

### Ventilateur Plugfan avec moteur à Haut Rendement EC

Ventilateurs roue-libre (plug-fan) associés à des moteurs à Commutation Électronique (EC) IE4 en standard. Plusieurs niveaux de motorisation sont proposés pour s'adapter aux contraintes débit/pression souhaitées.

**Groupe moto-ventilateur IE4 conforme ErP 2015**



### Régulation paramétrable

Régulation intégrée d'usine et testée en fin de chaîne de fabrication

Régulation communicante sur protocole ModBus RTU RS485, Modbus TCP/IP, Bacnet MS/TP, Bacnet IP (AAC) ou, en option, sur protocole LonWorks.

Fonctionnement à débit constant (CAV) ou à débit variable (VAV) sur consigne de pression constante dans les gaines, ou, de sonde CO<sub>2</sub>, ou, de sonde qualité d'air, ou,...

# Centrale de traitement d'air Fidji Modulaire

## Une régulation performante

Descriptif	Remarque	Base	Option
Mode de fonctionnement	- ARRET (mise à l'arrêt) - CONFORT (marche forcée à consigne de jour) - RÉDUIT (marche forcée à consigne de nuit) - HORS GEL (consigne chauffage forcée à 8°C) - AUTO (fonctionnement automatique conformément aux programmes réglés sur l'horloge)	X X X X X	
Pilotage des ventilateurs <sup>(1)</sup> (choix fixé à la commande)	DAC_Débit d'Air Constant DAV_Débit d'Air Variable sur pression constante au soufflage DAC_Débit d'Air Variable sur sonde CO <sub>2</sub>	X X X	(sondes) (sondes)
Sectionneur condamnable	Interrupteur de proximité 1/4 de tour cadennable	X	
Horloge en temps réel	Programmation hebdomadaire jours ouvrables, chômés, réduits Décalage de consigne de température / débit	X X	
Langue de l'interface	Français / Anglais	X	
Protocoles de communication	Modbus RS485 - Modbus TCP/IP - Bacnet MS/TP - Bacnet IP (AAC) LonWorks	X	X
Historique des Alarmes	Enregistrement des 100 derniers défauts (avec date et heure)	X	
Capteurs analogiques	Sonde de température Capteur de pression différentielle ventilation Capteur de pression statique soufflage (en gaine) Capteur de qualité d'air (à la reprise ou en ambiance)	X X	X X
Entrées digitales	Marche arrêt à distance Capteur de présence	X	X
Chauff. / Refroidissement	Pilotage des vannes chaude et froide en 0-10V	X	(vannes 0-10V)
Chauffage électrique	Commande de batterie électrique de 1 à 3 étages (avec relais) Gestion de la post ventilation à l'arrêt de l'appareil (si option batterie électrique)	X	X
Ventilation (choix fixé à la commande)	Commande continue des ventilateurs Commande TOR des ventilateurs (en fonction de la température) Variation de vitesse des ventilateurs Débit d'Air Variable sur Pression Constante au Soufflage Débit d'Air Constant Débit d'Air Variable sur sonde CO <sub>2</sub>	X   X	X X X
Sécurités	Sécurités thermiques sur les ventilateurs Pressostat d'encrassement des filtres Protection antigel par sonde de température ou thermostat mécanique Thermostat de surchauffe batterie électrique (si batterie présente) DAD Détecteur de fumée (CTA < 10 000m <sup>3</sup> /h) - non monté et non câblé DAD Détecteur de fumée (CTA > 10 000m <sup>3</sup> /h) - non monté et non câblé	X X X	X X X

En standard, la régulation AIRCALO intègre 4 plages horaires par jour et 7 jours de programmation hebdomadaire.

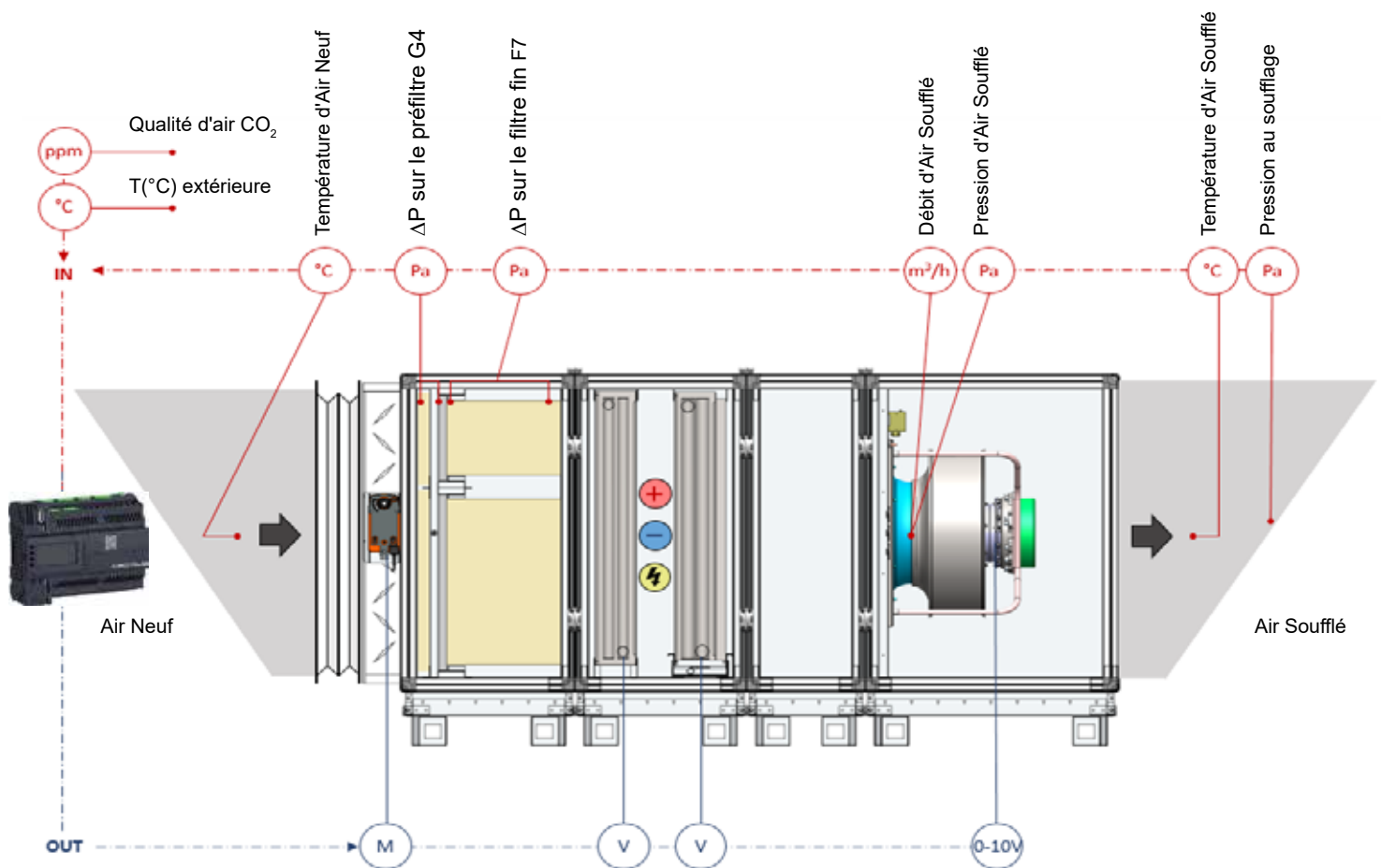
Plusieurs alarmes automatiques permettent de gérer les éventuels dysfonctionnements et d'organiser la maintenance et l'entretien de l'unité.

<sup>(1)</sup> Prise en compte de la température et de l'altitude dans le calcul du débit volumique pour un gain en précision pouvant aller jusqu'à plus de 10%.

# Centrale de traitement d'air Fidji Modulaire

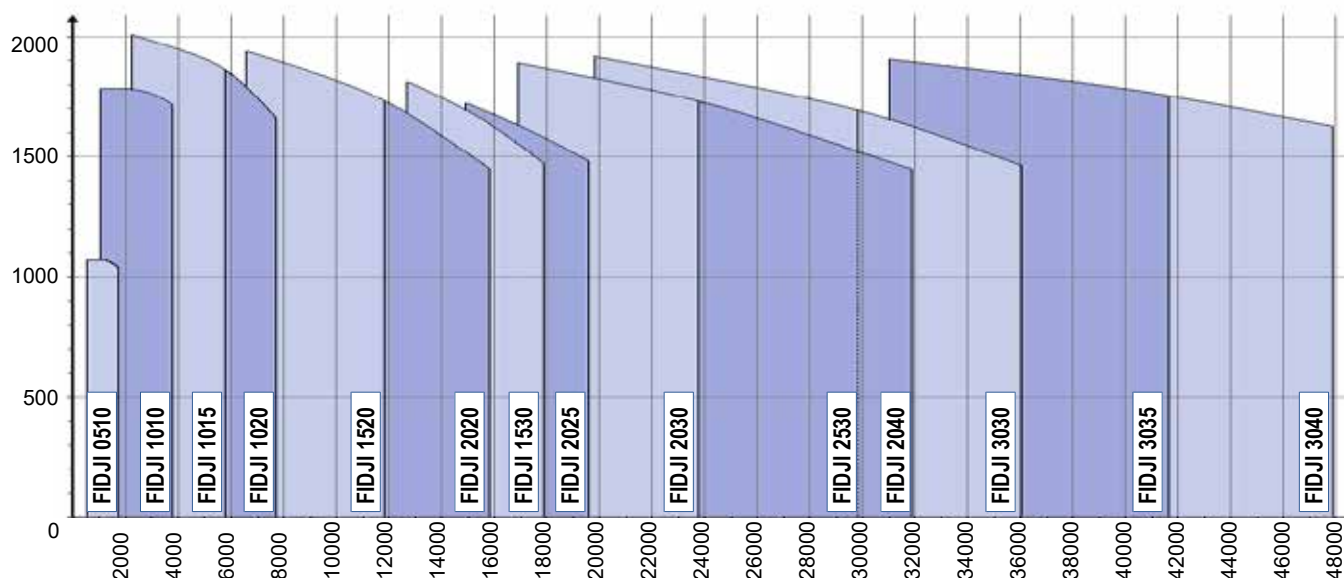
La régulation AIRCALO est un système convivial destiné à gérer le pilotage des Centrales d'air Simple Flux. Il vise à assumer les principales fonction de contrôle, commande et régulation de tous les organes équipant une CTA, qu'ils soient de série ou optionnels. Chaque configuration de CTA fait l'objet d'un programme qui est téléchargé et testé en usine. Les paramètres de configuration et les réglages de confort sont à réaliser sur site par l'installateur et/ou l'utilisateur.

La régulation AIRCALO surveille les informations fournies par les différents capteurs et sondes nécessaires à la régulation de la CTA. Elle analyse en continu toutes les informations entrantes et conformément à des algorithmes pré-chargés, interagit sur les organes de la CTA (ventilateur, vannes, registres).



# Centrale de traitement d'air Fidji Modulaire

## Plage Débit / Pression gamme EC



## Caractéristiques techniques

Caisson Principal	
Matériaux	Tôle 10/10 <sup>ème</sup> prélaquée RAL 7039 extérieur et acier galvanisé intérieur
Structure	Double peau
Isolation	Laine minérale 50mm
Classement au feu	M0 (suivant Euroclasses : A2-s1-d0)
Peinture	RAL 7039
Alimentation	400V / 3~+N / 50 Hz

Groupe Moto-Ventilateur	
Type	Plug-fan (Roue libre)
Motorisation	Moteur à Commutation Électronique (EC)
Asservissement	0-10V

Batterie à eau	
Matériaux	Tubes cuivre / Ailettes aluminium
Rangs	2 à 10 rangs.
Température mini-maxi	2°C - 100°C
Pression de service	10 bars
Bac à condensats	Isolé et fixe

Filtres	
Préfiltration	Préfiltration G4 et M5 suivant EN779, ou, ISO Grossier 65% et ISO ePM10 60% suivant ISO 16890
Filtration	Filtration F7 et F9 suivant EN779, ou, ISO ePM2.5 70% et ISO ePM1 80% suivant ISO 16890

Autres fonctions disponibles	
Caisson de Mélange	2 voies
Caisson batterie électrique	Avec alimentation électrique séparée équipé d'un thermostat de sécurité THE024 à réarmement automatique (réglé à ~80°C) et d'un thermostat de sécurité THE027 à réarmement manuel (déclenchement à 95°C +/-10°)
Caisson batterie à eau	Chaude ou Eau Glacée avec vannes 2 voies ou 3 voies
Caisson piège à son	Sur demande spéciale

# Centrale de traitement d'air Fidji Modulaire

## Caractéristiques électriques des moteurs EC

Modèle EC	Tension / fréquence	Puissance unitaire (kW)	Intensité unitaire (kW)	Vitesse maxi (tr/mn)	FacteurK
K3G250-AV29-B2	1~ 230V-50/60Hz	0,75	3,3	3450	70
K3G280-AU11-C2	3~ 400V-50/60Hz	1,00	1,6	3100	93
K3G310-PH38-02	3~ 400V-50/60Hz	1,80	2,8	3410	116
K3G400-PA27-03	3~ 400V-50/60Hz	3,80	5,8	2800	188
K3G450-PB24-01	3~ 400V-50/60Hz	5,25	8,0	2600	240
K3G500-PA28-03	3~ 400V-50/60Hz	3,80	5,9	1890	281
K3G500-PB33-01	3~ 400V-50/60Hz	5,70	9,0	2250	281
K3G560-PC04-01	3~ 400V-50/60Hz	5,00	7,7	1760	348
K3G630-PW04-01	3~ 400V-50/60Hz	9,78	15,2	1950	438

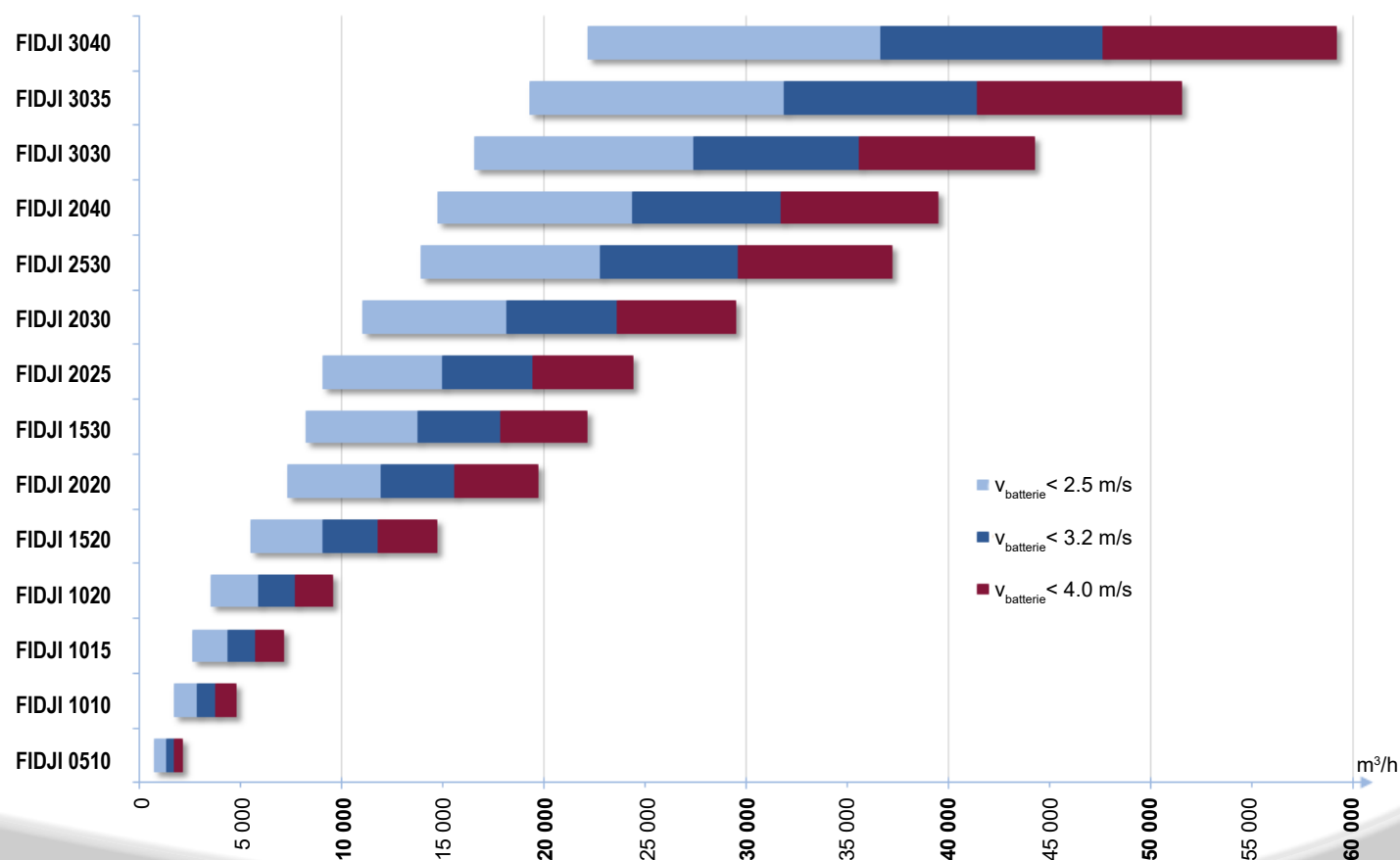
Le réglage du point de fonctionnement est réalisé par une commande 0-10V.

La puissance nominale de la centrale dépend de la plage de fonctionnement souhaitée. Elle est la somme des puissance des moteurs présents dans la centrale de traitement d'air.

Les moteurs sont pourvus d'une protection thermique intégrée.

Régime de neutre des moteurs EC : TT

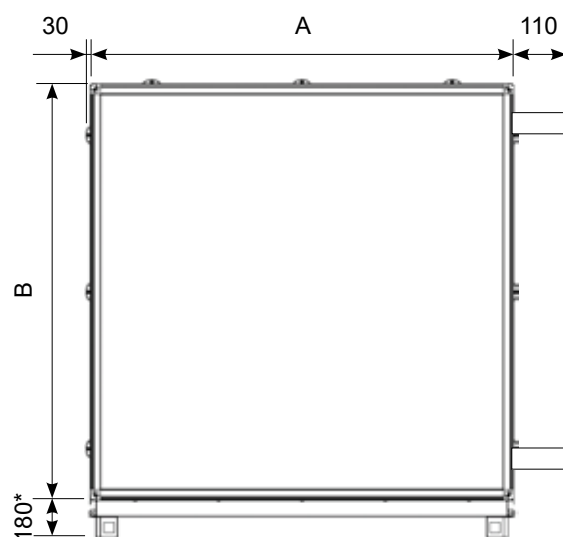
## Plage de débit d'air en fonction des vitesses d'air



# Centrale de traitement d'air Fidji Modulaire

## Dimensions

Fidji	A (mm)	B (mm)
FJ 05-10	810	445
FJ 10-10	810	750
FJ 10-15	1 115	750
FJ 10-20	1 420	750
FJ 15-20	1 420	1 070
FJ 20-20	1 420	1 375
FJ 15-30	2 030	1 070
FJ 20-25	1 720	1 375
FJ 20-30	2 030	1 375
FJ 25-30	2 030	1 685
FJ 20-40	2 640	1 375
FJ 30-30	2 030	1 990
FJ 30-35	2 335	1 990
FJ 30-40	2 640	1 990



\* Pieds de 100mm fixés par vis au pas métrique sur un châssis périphérique de 80mm non démontable.

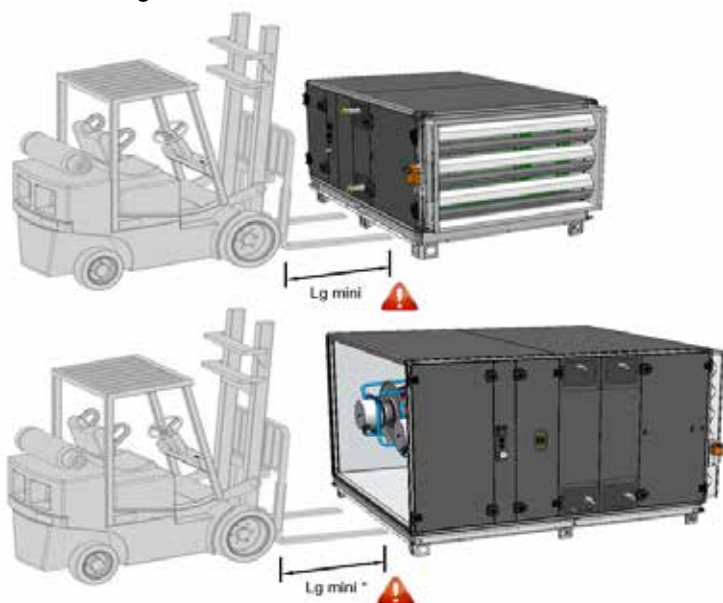




# Centrale de traitement d'air Fidji Modulaire

## Manutentions

Les centrales de traitement d'air Fidji sont livrées sous film plastique (non étanche - stockage sous abri obligatoire) sur leurs pieds (pas de palette). Le déchargement et la manutention peuvent être faits à l'aide d'un chariot élévateur capable de porter la charge (indiquée sur le bordereau de livraison) et muni de fourches suffisamment longues pour traverser la largeur totale de l'unité :



Taille	Lg minimum de fourches (mm)
FIDJI 05.10	1000
FIDJI 10.10	1200
FIDJI 10.15	1400
FIDJI 10.20	1600
FIDJI 15.20	1600
FIDJI 20.20	1600
FIDJI 20.25	par élingues
FIDJI 15.30	par élingues
FIDJI 20.30	par élingues
FIDJI 20.40	par élingues
FIDJI 25.30	par élingues
FIDJI 30.30	par élingues
FIDJI 30.35	par élingues
FIDJI 30.40	par élingues

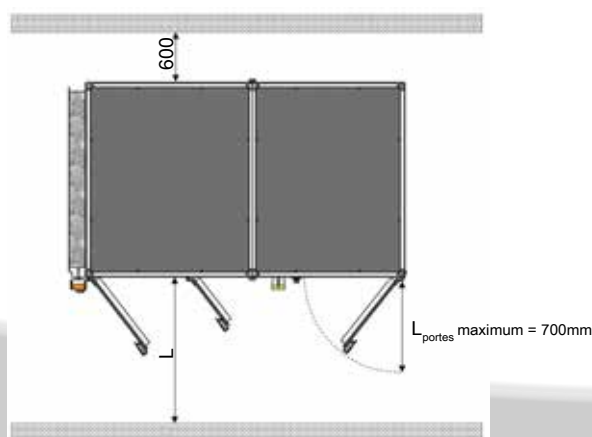
⚠ si manutention par le bout.  
Attention au centre de gravité

A défaut les opérations de manutention doivent se faire par barres de manutention (non fournies) avec des élingues (non fournies) et palonnier (non fournis).



## Dégagements

Prévoir un dégagement pour les opérations de maintenance (remplacement des composants) autour de l'unité conformément au schéma :



Taille	L
FIDJI05-10	910
FIDJI10-10	910
FIDJI10-15	1 215
FIDJI10-20	1 520
FIDJI15-20	1 520
FIDJI20-20	1 520
FIDJI15-30	2 130
FIDJI20-25	1 820
FIDJI20-30	2 130
FIDJI25-30	2 130
FIDJI20-40	2 740
FIDJI30-30	2 130
FIDJI30-35	2 435
FIDJI30-40	2 740

Document non contractuel. Dans un souci constant d'amélioration de nos produits, nous nous réservons le droit de modifier sans préavis, les caractéristiques.

Ed. 02/2021

AIRCALO  
ZI Galaxie III  
14 Avenue Cassiopée  
33160 Saint Médard en Jalles

[www.aircalo.fr](http://www.aircalo.fr)  
T : (33) 05 56 70 14 00  
[aircalo@aircalo.fr](mailto:aircalo@aircalo.fr)

