



## Ventilo-convecteur gainable Fun



### Présentation

Appareil compact (hauteur standard 237 mm) à forte pression disponible.  
 Conformité Eurovent Ventilo-convecteur Gainable : FCP.  
 Tailles : Fun I 30, 40, 50, 60, 80, 90, 120, 160.  
 Fun U 40, 50, 60, 80, 90.  
 Fun V 40, 50, 60, 80, 90, 120, 160.  
 Version super isolation acoustique Fun MCP (sauf Fun 30 et 40).



### Équipement standard

- Batterie tubes cuivre ailettes aluminium avec purgeur, pression de service : 16 Bars,
- Bac de condensats plastique, ou bac acier (unités verticales),
- Carrosserie en tôle acier galvanisée 10/10<sup>ème</sup>,
- Isolation anticondensation de 5 mm d'épaisseur,
- Isolation phonique polyuréthane expansé épaisseur 20 mm,
- Filtre G3 nettoyable et interchangeable,
- Moteur 230 V - 50 Hz basse consommation à commutation électronique EC.



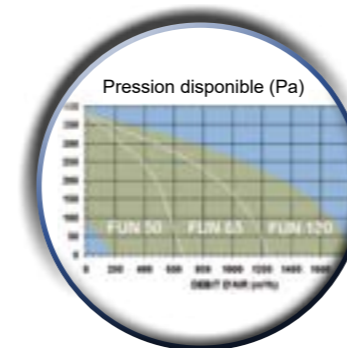
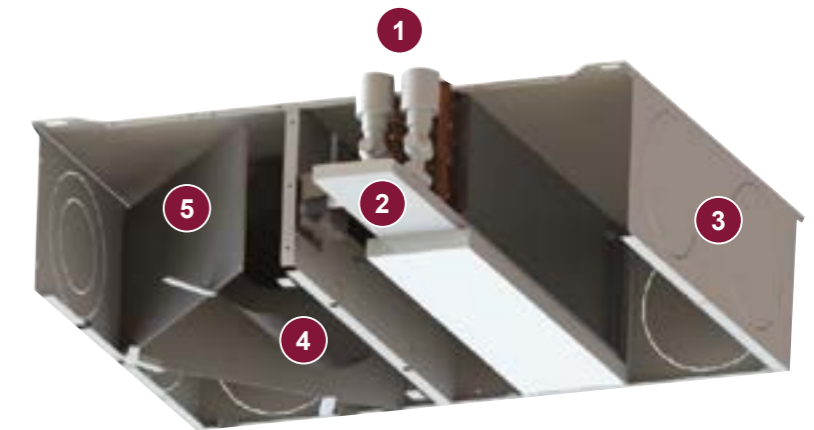
### Équipement en option

- Filtre G4 nettoyable et interchangeable,
- Batterie électrique avec thermostat de sécurité,
- Virole reprise / soufflage - système pré-découpe + virole automatique Airclip DN 200,
- Virole d'entrée d'air neuf Airclip DN 125,
- Vanne de régulation montée câblée,
- Pompe de relevage,
- Thermostat d'ambiance mural (voir chapitre régulation ci-après),
- Super isolation acoustique MCP.

Notice technique disponible sur [www.aircalo.fr](http://www.aircalo.fr)

## Ventilo-convecteur gainable Fun

- 1 - Régulation montée en option
- 2 - Bac de condensats isolé
- 3 - Pléniums intégrés avec viroles
- 4 - Moto-ventilateurs
- 5 - Isolation thermique et phonique



### Forte pression disponible

Développé dans l'esprit de la certification Eurovent FCP spécifique aux ventilo-convecteurs plafonniers gainables, le Fun offre une très forte pression de nature à absorber toutes pertes de charges.

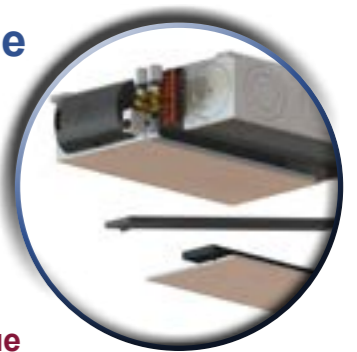
Utilisé jusqu'à 150 Pa. Performances stables quel que soit l'encrassement du filtre.

**100 % gainable**

### Bac démontable anti-légionelles

Le bac est amovible par le dessous en quelques secondes.

Nettoyage et désinfection des bacs systématiques au moment du changement des filtres.



**L'assurance hygiénique**

### Option MCP "Maîtrise du Confort Phonique"

Cette option consiste à intégrer une isolation phonique en polyuréthane à cellules ouvertes imprégnées d'une solution ignifugée sur toutes les faces de la carrosserie.

Gains acoustiques importants.

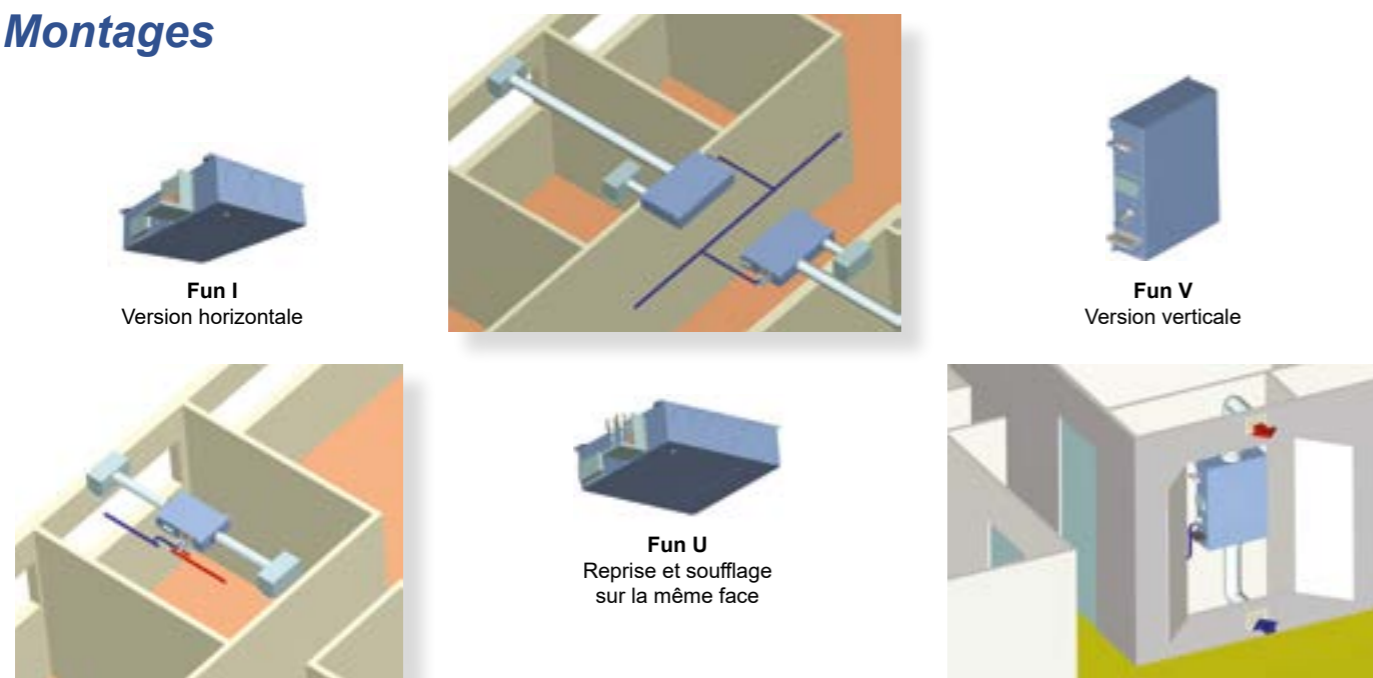


**Applications "Haut de gamme"**

	MCP	Fun I	Fun U	Fun V
30 - 40	-	-	-	-
50 - 60 - 80 - 90	-	en option	en option	en option
120	-	en option	-	en option
160	-	en option	-	en option

## Ventilo-convecteur gainable Fun

### Montages



Ventilo-convecteur à forte pression disponible, monobloc. Le Fun est conçu pour répondre aux besoins de conditionnement d'air et de chauffage en faux-plafond dans des locaux du tertiaire : bureaux, hôpitaux, hôtels, commerces, etc...  
La gamme Fun offre de nombreuses possibilités dimensionnelles permettant de s'adapter à toutes les configurations géométriques des locaux à traiter.

### Poids et volumes d'eau et raccordement des batteries

Poids des modèles	30	40	50	60	80	90	120	160	50	60	80	90	120	160
<b>Poids (Kg)</b>	<b>FUN I</b>								<b>FUN I MCP</b>					
Masse version 2 tubes	12	21	30	31	44	45	58	67	32	33	45	47	60	69
Masse version 4 tubes	13	22	32	33	45	47	61	69	34	34	47	49	62	71
<b>Poids (Kg)</b>	<b>FUN U</b>								<b>FUN U MCP</b>					
Masse version 2 tubes	-	21	30	31	53	54	-	-	32	33	54	55	-	-
Masse version 4 tubes	-	22	32	33	55	56	-	-	34	34	56	57	-	-
<b>Poids (Kg)</b>	<b>FUN V</b>								<b>FUN V MCP</b>					
Masse version 2 tubes	-	22	31	31	45	46	58	64	32	33	46	47	60	66
Masse version 4 tubes	-	22	32	33	46	48	60	66	33	34	47	49	63	68


Volume des batteries (litre)	30	40	50	60	80	90	120	160
Batterie principale	0,56	1,2	1,4	1,8	2,2	2,5	3,3	3,8
Batterie auxiliaire	0,22	0,5	0,6	0,6	0,8	0,8	0,9	1,2

Raccordement des batteries	30	40	50	60	80	90	120	160
Batterie Principale	1/2" F	1/2" F	1/2" F	1/2" F	1/2" F	1/2" F	3/4" F	3/4" F
Batterie auxiliaire 1 rang	1/2" F	1/2" F	1/2" F	1/2" F	1/2" F	1/2" F	1/2" F	1/2" F

## Ventilo-convecteur gainable Fun

### Caractéristiques techniques

Carrosserie	
<b>Matériaux</b>	Tôle acier galvanisé
<b>Isolation</b>	Isolant anticondensation 5 mm Isolant phonique 20 mm polyuréthane cellules ouvertes (couverture partielle sur Fun et intégrale sur Fun MCP)
<b>Classe au feu : isolant</b>	M1
<b>Raccordement gaine</b>	Pré-découpes pour Airclip 200 mm
<b>Entrée d'air neuf</b>	Pré-découpes pour Airclip 125 mm
Batterie à eau	
<b>Matériaux</b>	Tubes cuivre / ailettes aluminium
<b>Rangs</b>	Principal : 3 ou 4 Auxiliaire : 1
<b>Température mini. - maxi.</b>	2°C - 100°C
<b>Pression de service max.</b>	16 Bars
<b>Équipement</b>	Purgeur de série Bac de condensats PVC, isolé
<b>Servitude livrée en standard</b>	Fun I : à droite dans le sens de l'air vu de dessus Fun U : à droite dans le sens de l'air du soufflage vu de dessus Fun V : à gauche lorsqu'on est placé face à l'appareil
<b>Montage</b>	Fixée dans la carrosserie - Démontable
Batterie électrique (en option)	
<b>Composition</b>	Résistances filaires en inox avec thermostat à réarmement automatique + thermostat de sécurité fusible
<b>Alimentation</b>	230 V monophasé
<b>Équipement</b>	Thermostat de surchauffe par coupure de courant + thermostat de sécurité fusible
<b>Montage</b>	Module compact
Groupe moto-ventilateur	
<b>Alimentation</b>	230 V monophasé 50 Hz
<b>Support</b>	Antivibratile
<b>Vitesses</b>	Type EC "basse consommation" : commande 0-10 V
<b>!! Attention !!</b>	Sur demande, pour les locaux ERP > 300m <sup>2</sup> (art.CH36), ventilateurs métalliques (avec supplément)
Filtres	
<b>Efficacité</b>	Gravimétrique G3 - G4 (en option)
<b>Équipement</b>	Accès par dessous - Maintien par taquets
Régulation (en option)	
<b>Montage en usine</b>	Vanne 2 ou 3 voies + sonde + régulateur

Qualité	
<b>Certification</b>	 <p>Aircalo participe au programme de certification Eurovent pour les ventilo-convecteurs cassettes. Toutes les caractéristiques de puissance en mode chauffage et/ou climatisation ainsi que les données acoustiques des modèles certifiés sont listées sur le site Internet <a href="http://www.eurovent-certification.com">www.eurovent-certification.com</a>.</p>

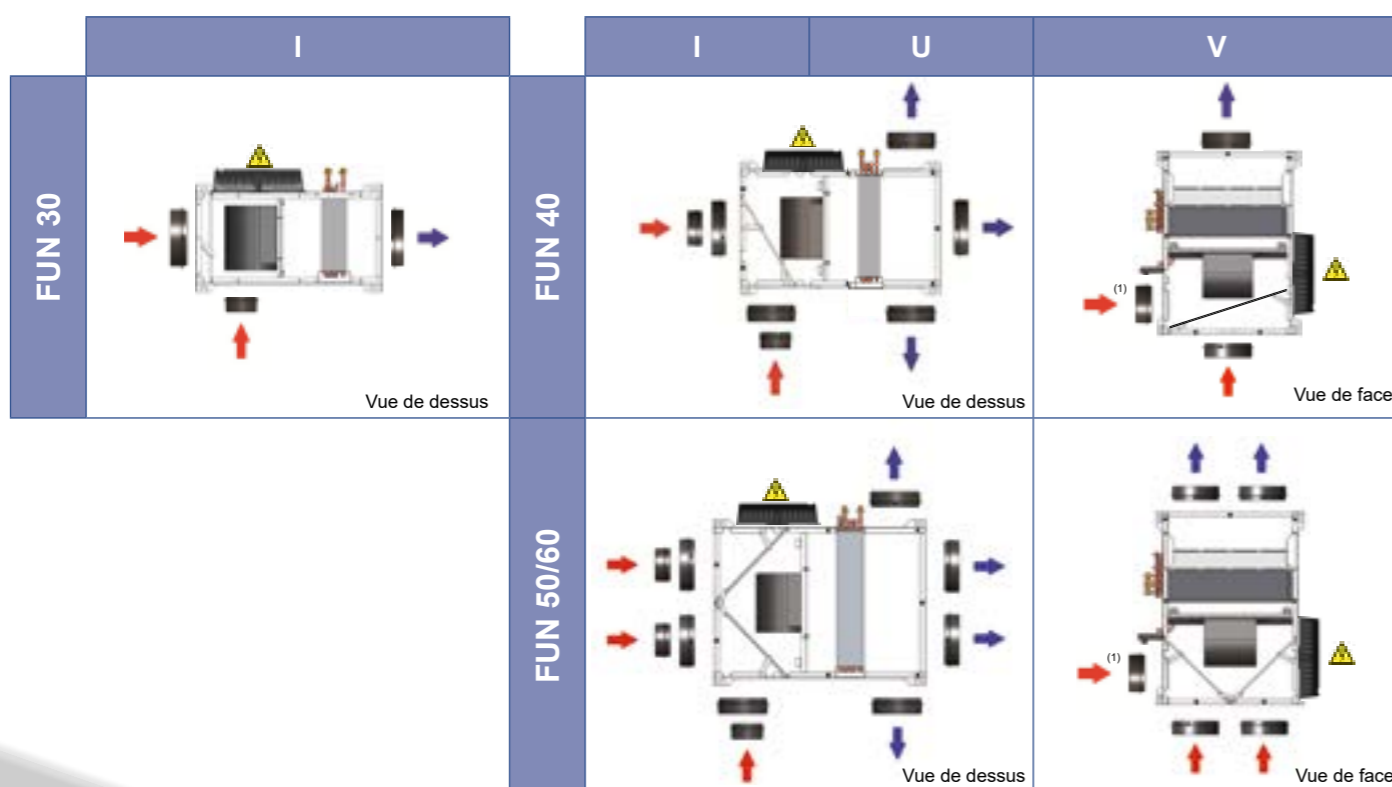
### Caractéristiques électriques moteurs

Modèles	Fun 30	Fun 40	Fun 50/60	Fun 80/90	Fun 120	Fun 160
Type	EC					
Tension d'alimentation (V)	230 mono					
Fréquence (Hz)	50 / 60					
Puissance moteur maxi (W)	137	100	100	245	245	548
Intensité maxi moteur (A)	0.84	0.80	0.80	1.90	1.90	3.36

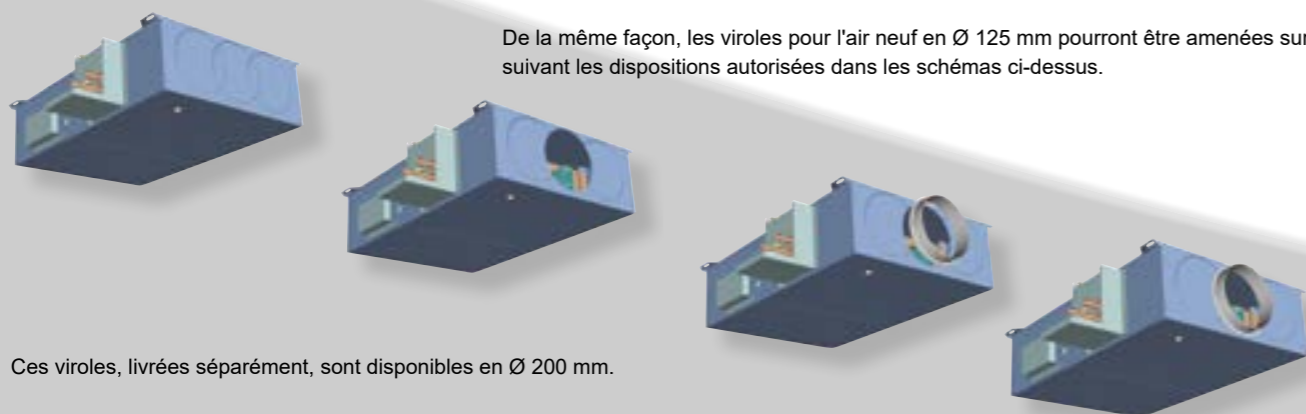
# Ventilo-convecteur gainable Fun

## Configuration soufflage / Aspiration

Nombre de viroles airclip			30 I	40 I/U	40 V	50/60 I/U	50/60 V	80/90 I	80/90 U	80/90 V	120 I	120 V	160 I	160 V
DN 200	Aspiration	mini	1	1	1	1	1	2	1	2	3	3	4	4
		maxi	1	2	2	3	3	3	2	3	4	4	6	6
	Soufflage	mini	1	1	1	1	1	2	2	2	3	3	4	4
		maxi	1	3	1	4	2	5	4	3	6	4	8	6
DN 125	Air neuf		1	1	1	1	1	1	1	1	1	1	1	1



### Procédé Airclip



Ces viroles, livrées séparément, sont disponibles en Ø 200 mm.

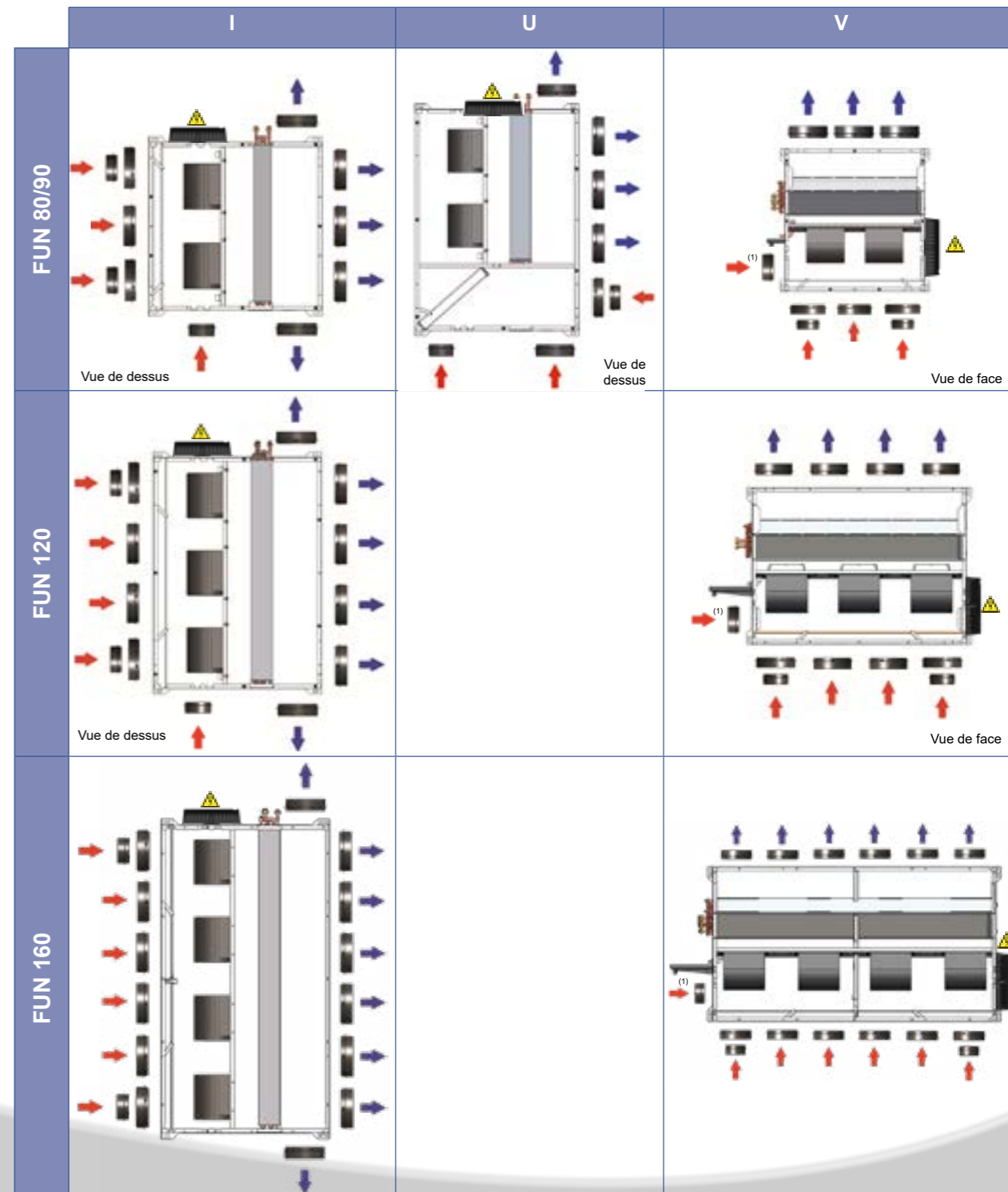
Appareil standard livré avec des pré-découpes Ø 200 mm à l'aspiration et au soufflage. Il suffit d'ôter ces pré-découpes afin d'emboîter simplement les viroles Airclip.

De la même façon, les viroles pour l'air neuf en Ø 125 mm pourront être amenées sur les unités suivant les dispositions autorisées dans les schémas ci-dessus.

(1) Sauf si pompe de relevage des condensats

# Ventilo-convecteur gainable Fun

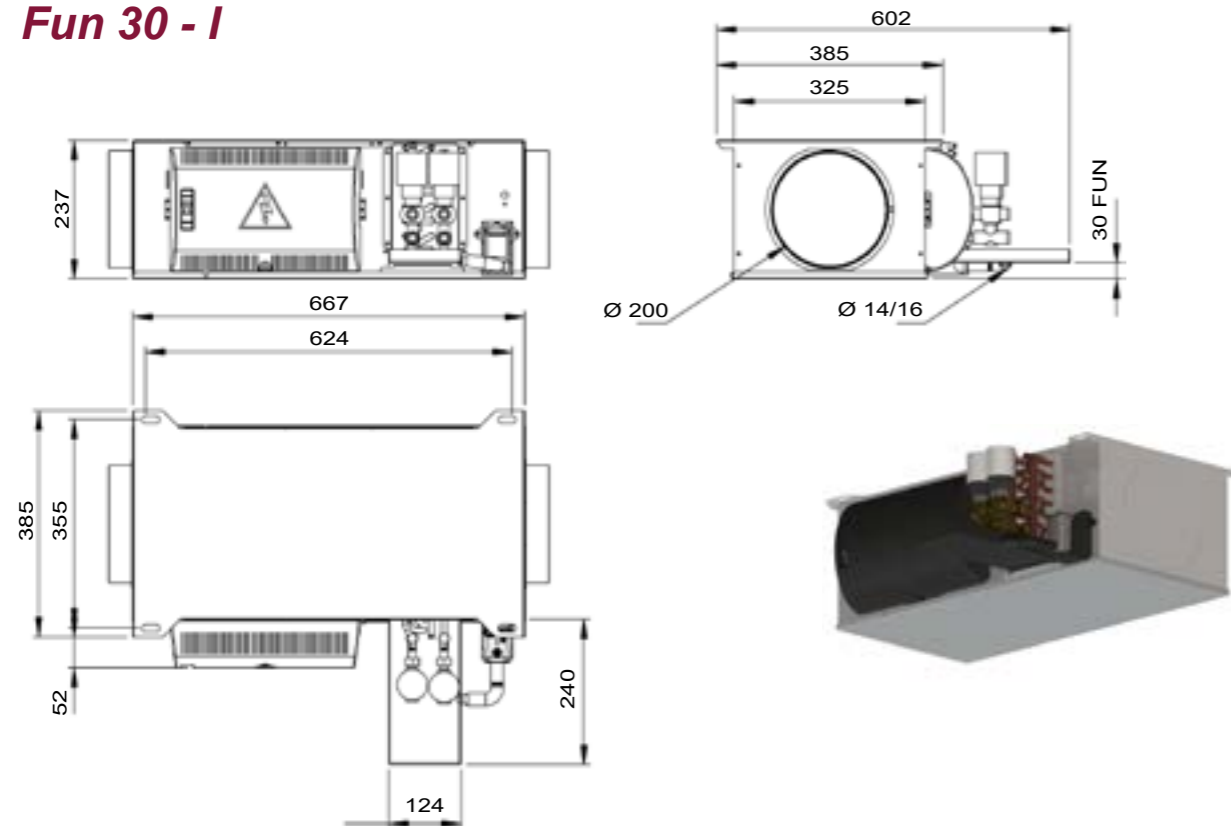
## Configuration soufflage / Aspiration



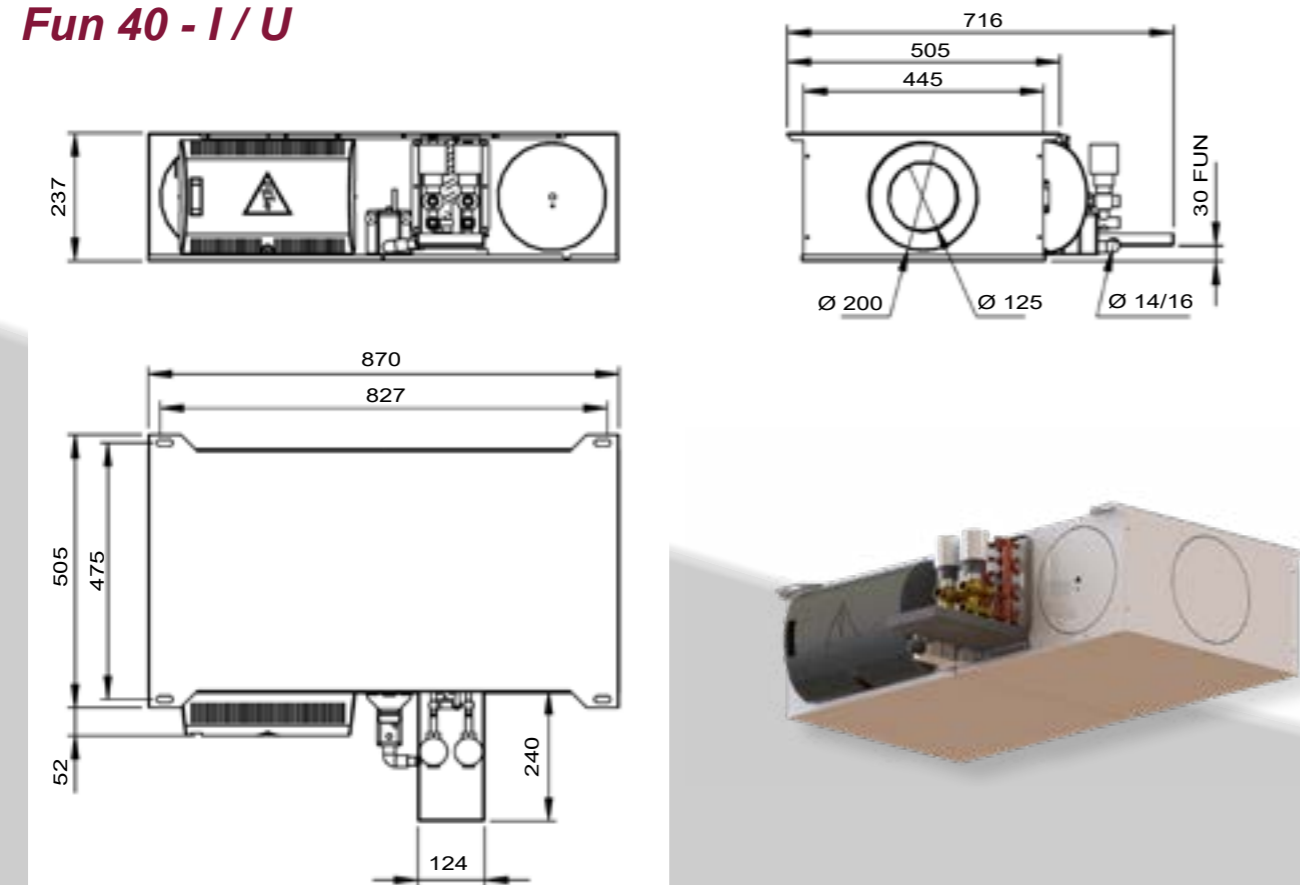
(1) Sauf si pompe de relevage des condensats

## Ventilo-convecteur gainable Fun

**Fun 30 - I**

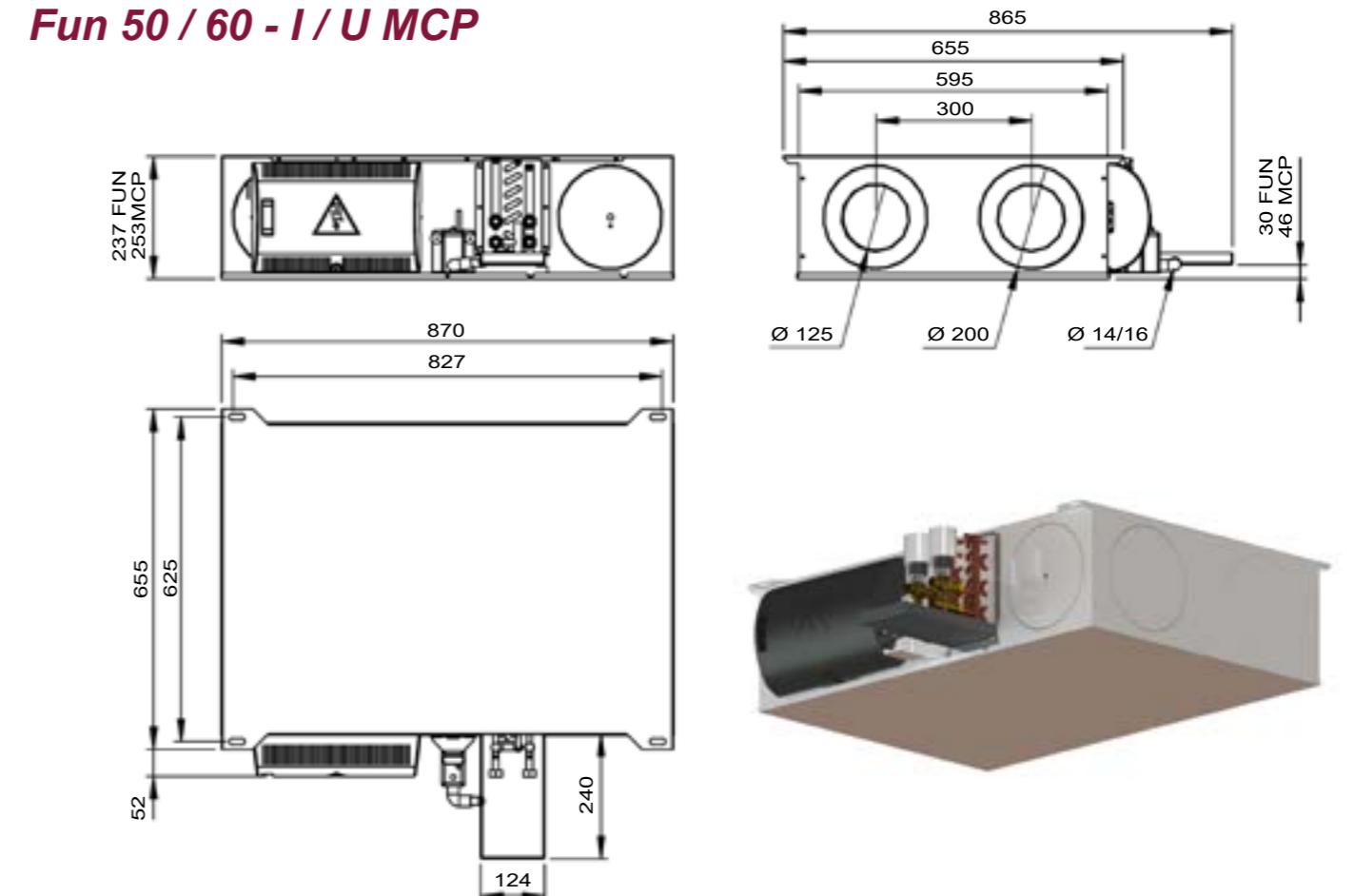


**Fun 40 - I / U**

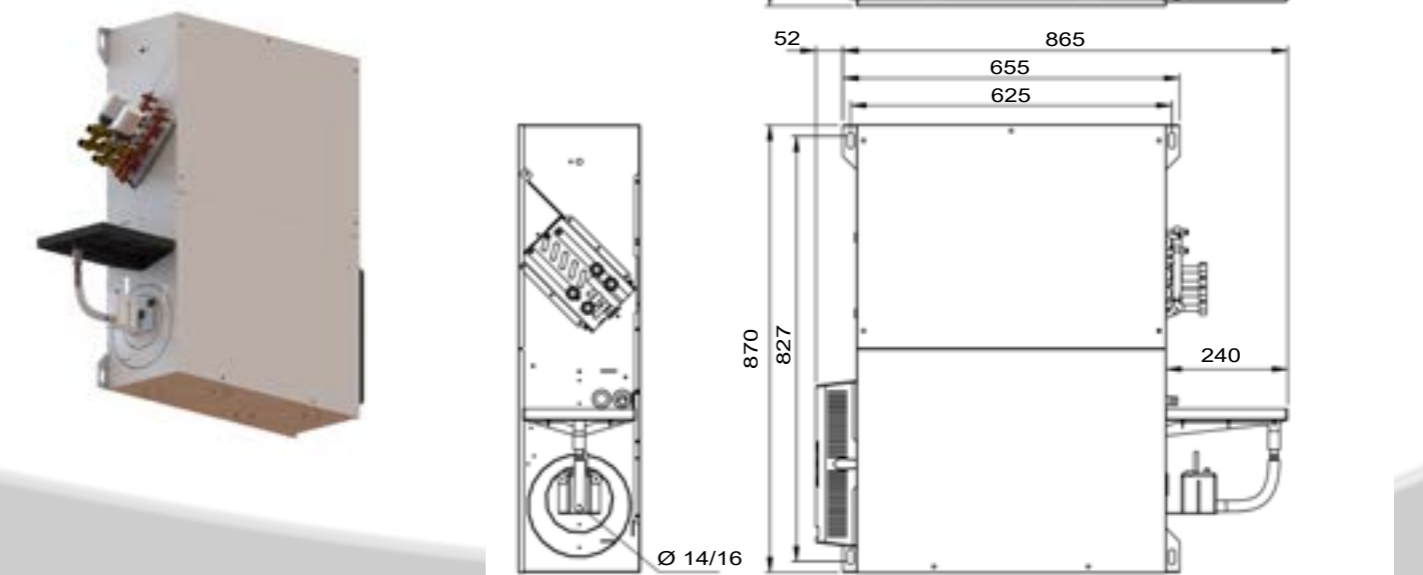


## Ventilo-convecteur gainable Fun

**Fun 50 / 60 - I / U**  
**Fun 50 / 60 - I / U MCP**

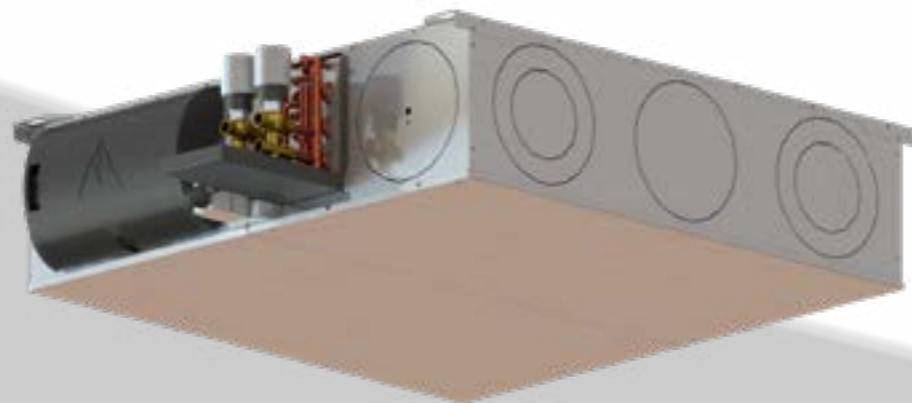
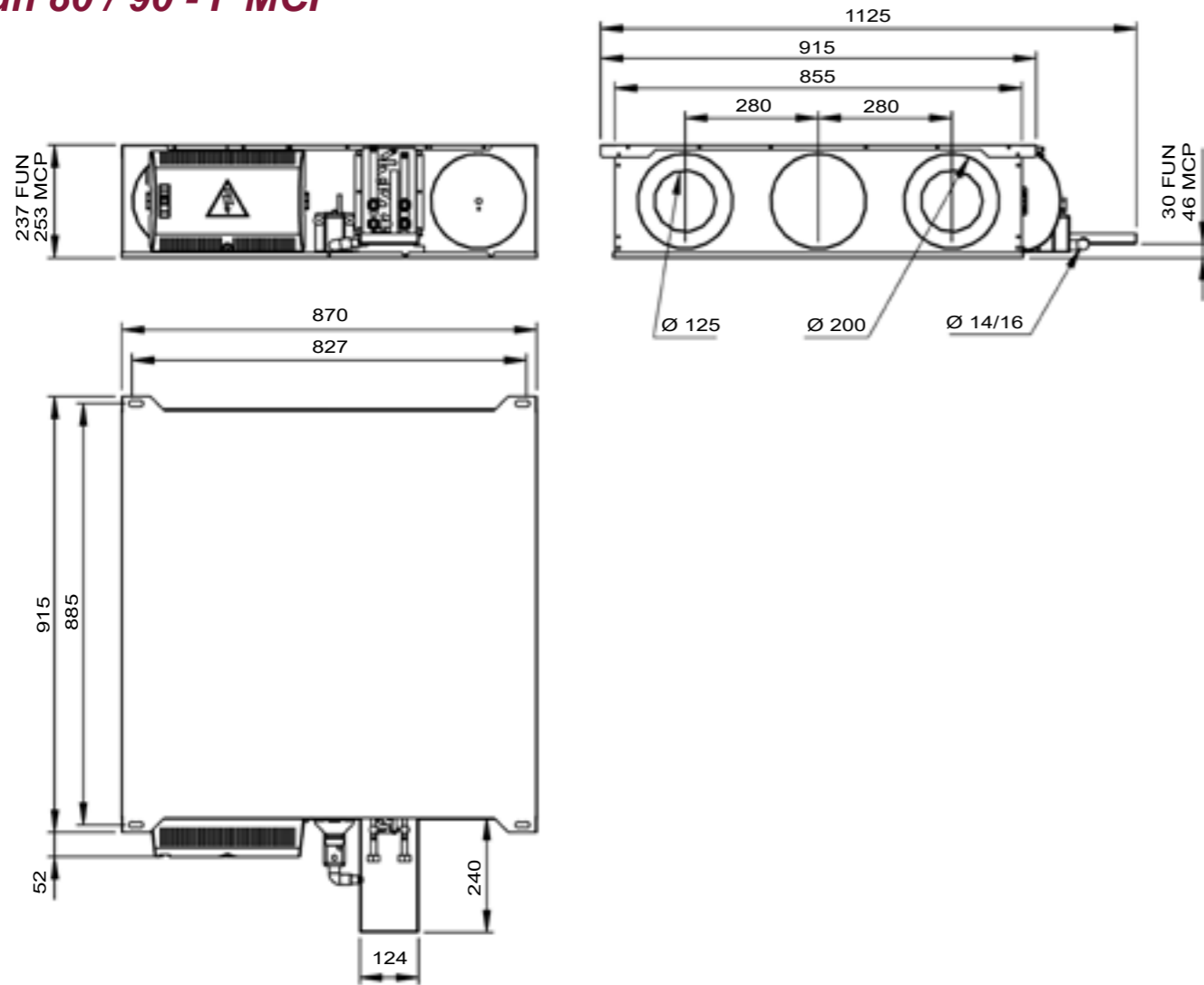


**Fun 50 / 60 - V**  
**Fun 50 / 60 - V MCP**



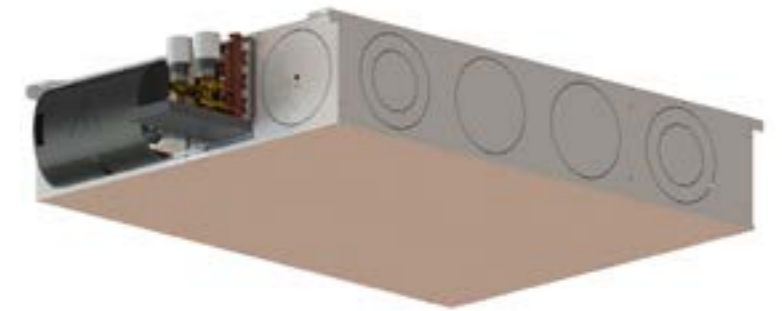
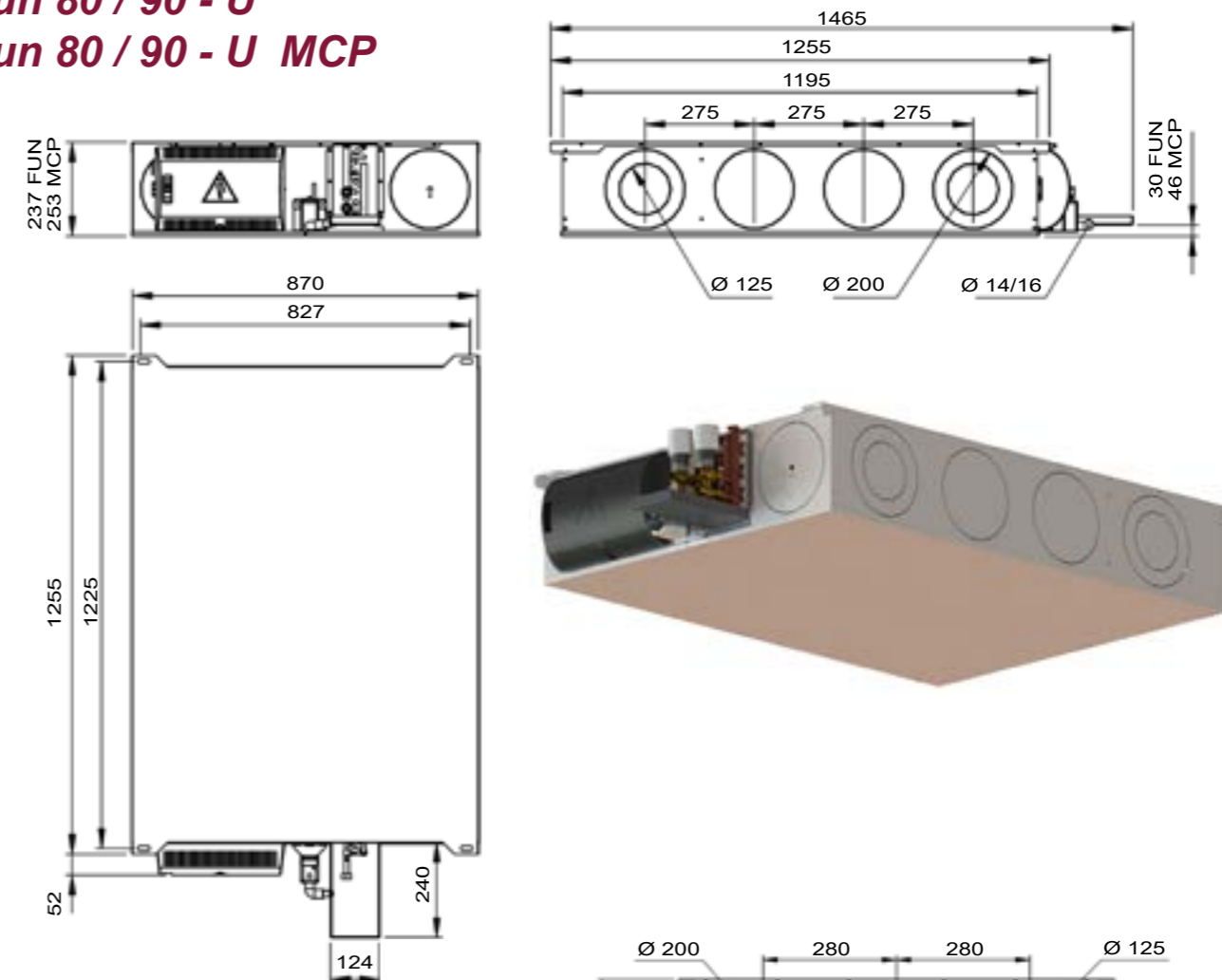
## Ventilo-convecteur gainable Fun

**Fun 80 / 90 - I**  
**Fun 80 / 90 - I MCP**

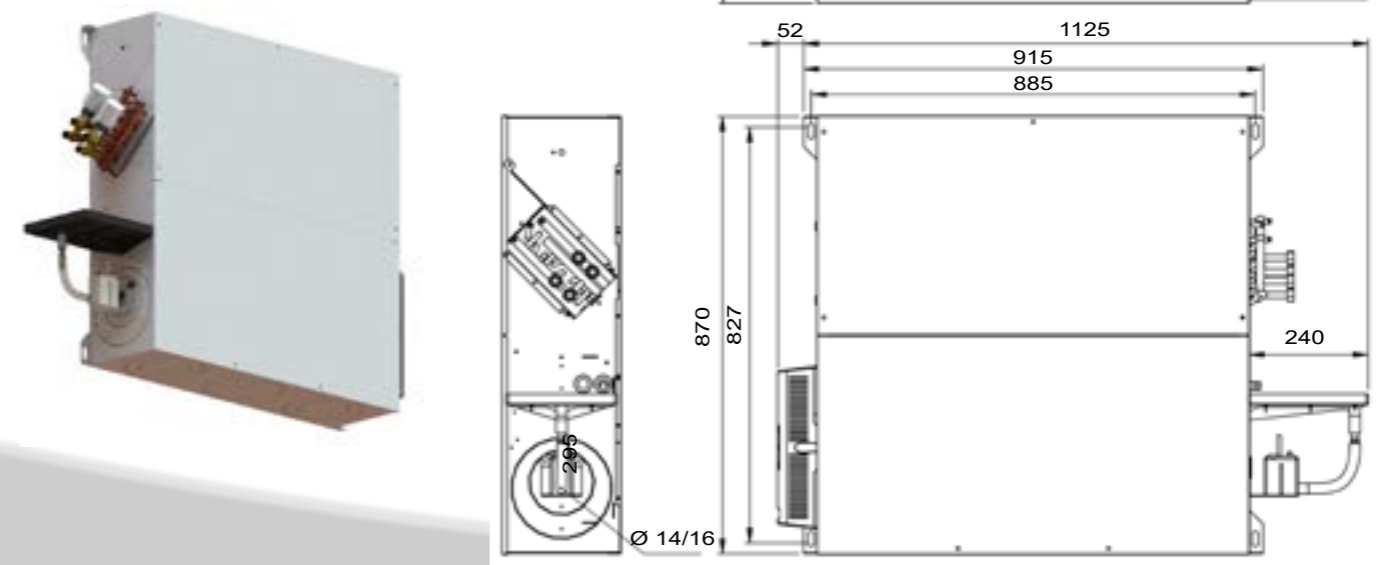


## Ventilo-convecteur gainable Fun

**Fun 80 / 90 - U**  
**Fun 80 / 90 - U MCP**

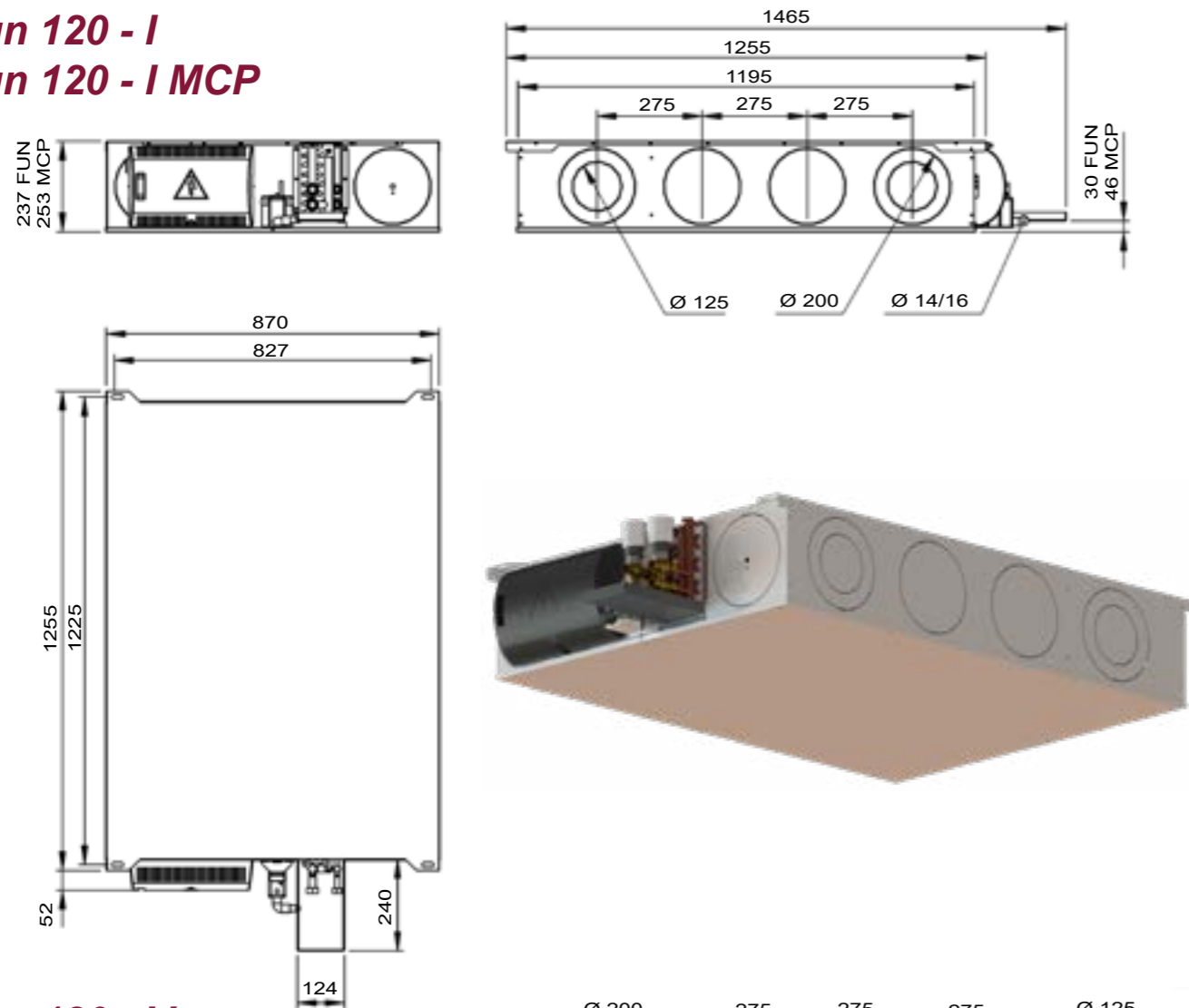


**Fun 80 / 90 - V**  
**Fun 80 / 90 - V MCP**

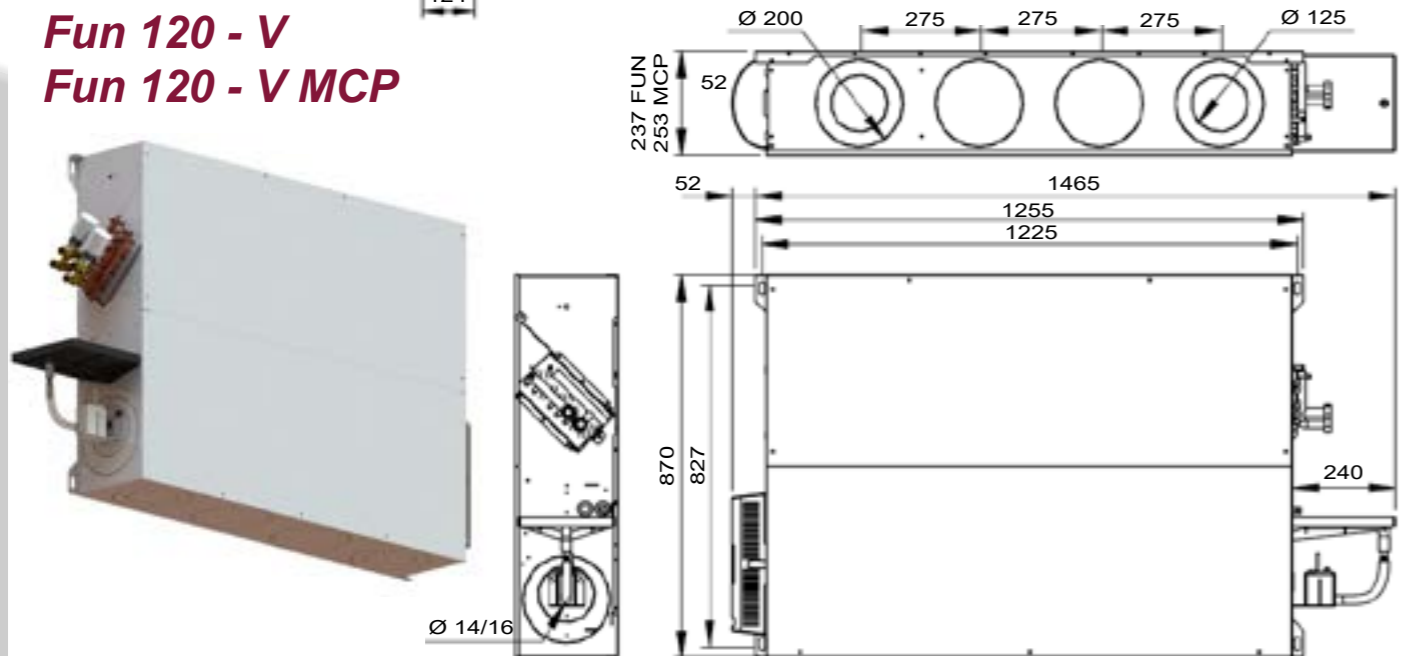


## Ventilo-convecteur gainable Fun

**Fun 120 - I**  
**Fun 120 - I MCP**

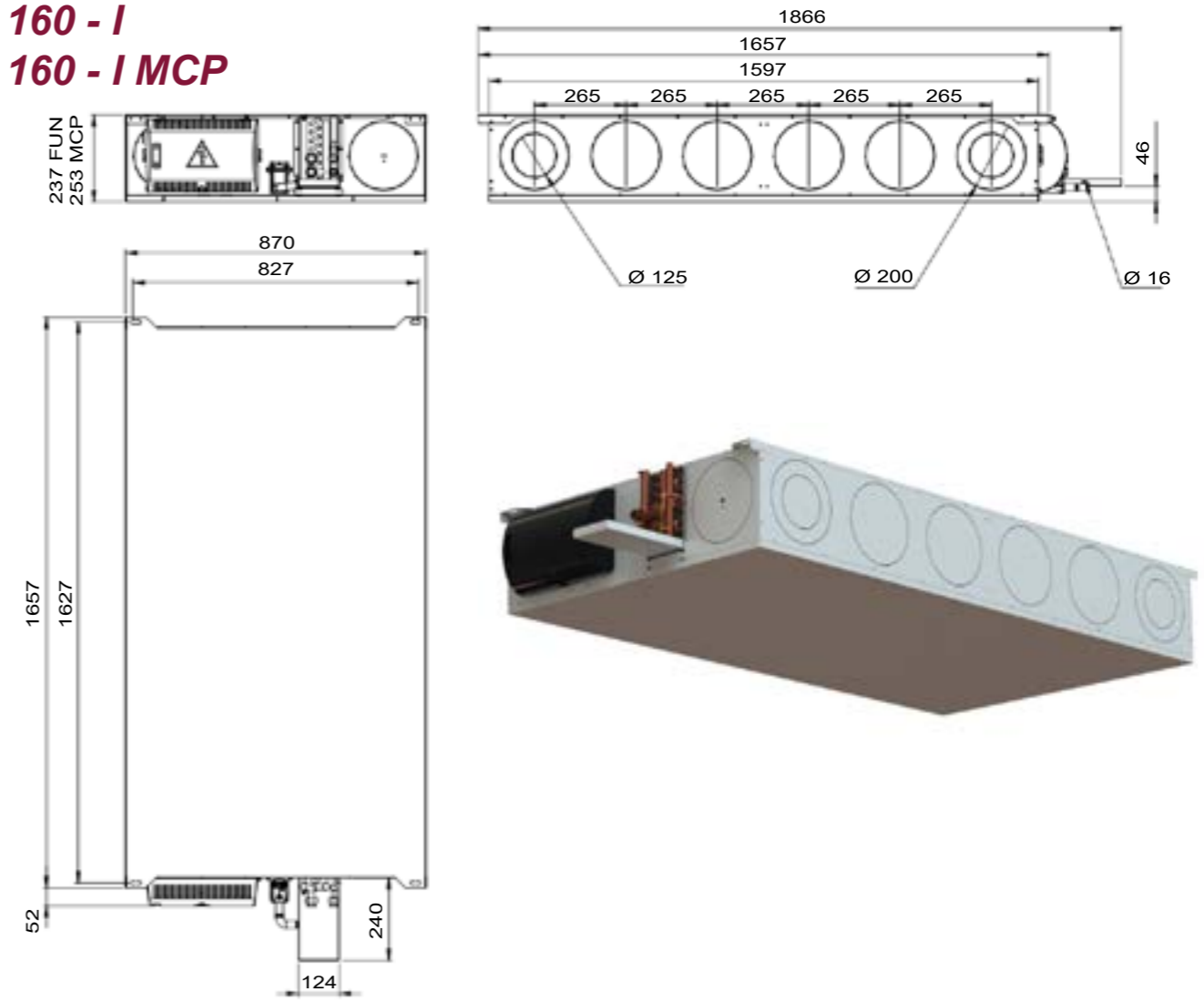


**Fun 120 - V**  
**Fun 120 - V MCP**

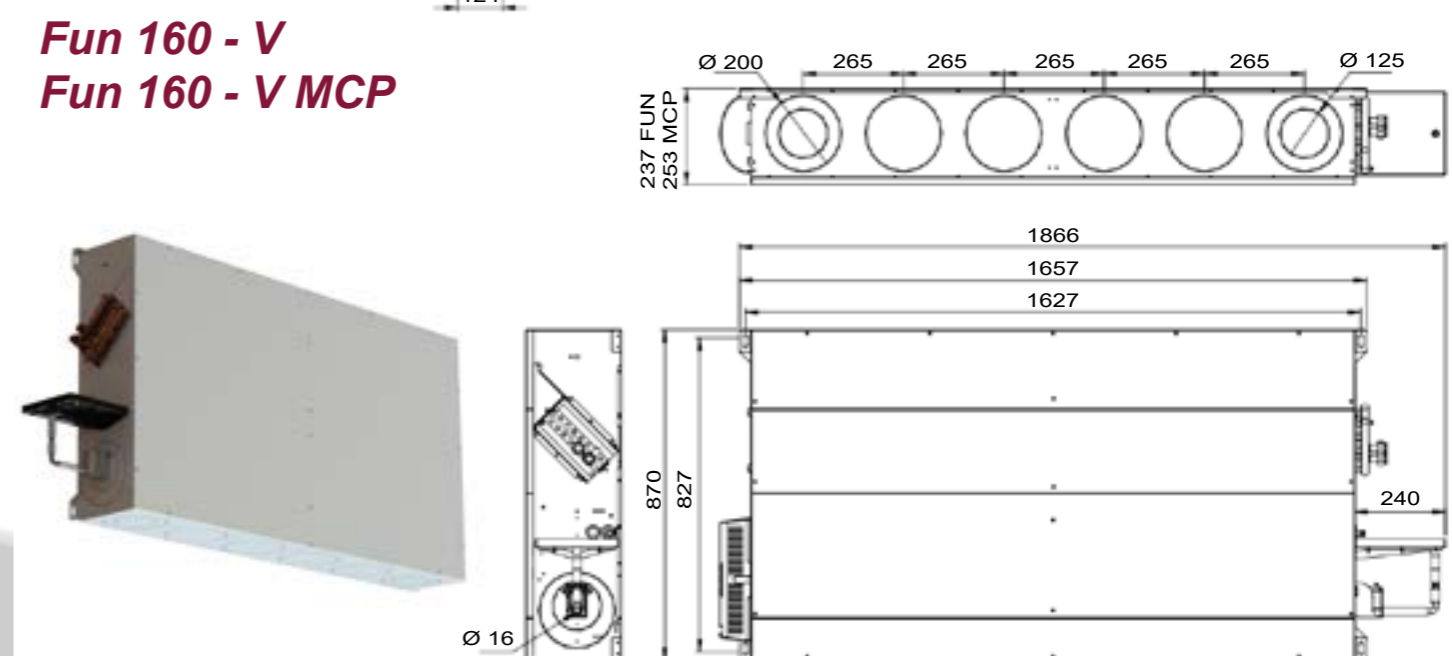


## Ventilo-convecteur gainable Fun

**Fun 160 - I**  
**Fun 160 - I MCP**



**Fun 160 - V**  
**Fun 160 - V MCP**

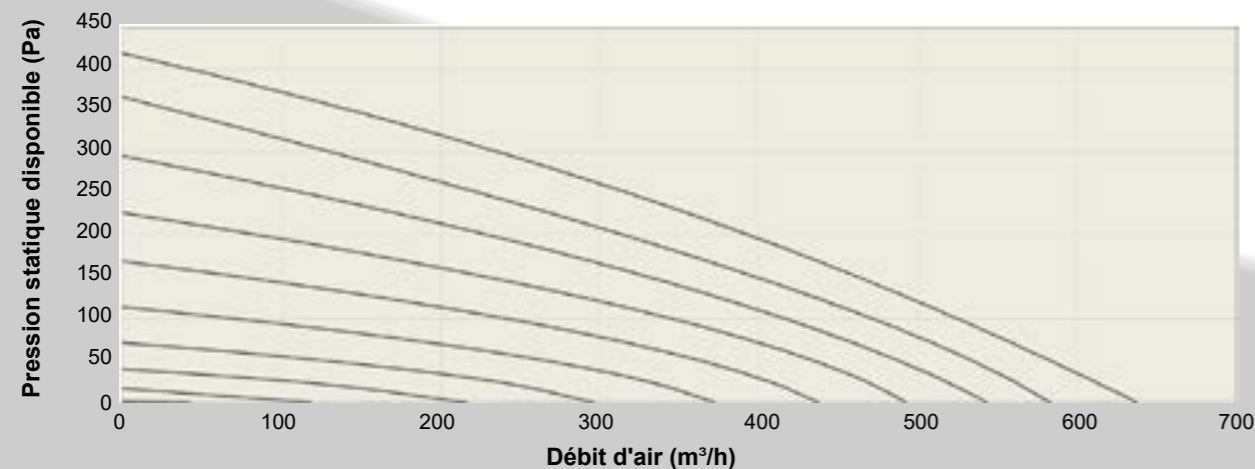


# Ventilo-convecteur gainable Fun

## Performances FUN 30 I

Tension (v)		230 V										
Fréquence (Hz)		50/60 Hz										
Tension de commande (V)		1,5	2	3	4	5	6	7	8	9	10	
Débit d'air (m³/h)		40	100	180	250	320	375	425	465	505	540	
Pression disponible (Pa)		1	3	11	20	30	43	55	65	75	86	
Puissance électrique absorbée (W)		4	5	9	16	28	42	59	78	95	117	
Puissance sonore Lw dB (A)		27	33	43	51	57	61	64	66	68	69	
Pression sonore Lp dB (A) <sup>(1)</sup>		9	15	25	33	39	43	46	48	50	51	
Niveau Iso NR <sup>(1)</sup>		4	10	20	28	34	38	41	43	45	46	
Batterie principale	Eau 7/12°C Air 27°C - 50%	Puissance totale (kW)	0,35	0,78	1,27	1,63	1,95	2,18	2,36	2,5	2,64	2,74
		Puissance sensible (kW)	0,23	0,52	0,85	1,1	1,32	1,48	1,61	1,7	1,79	1,86
		Débit d'eau (l/h)	60	135	219	282	339	381	416	443	469	491
		Perte de charge (kPa)	2	9	20	31	43	53	61	69	76	82
Eau 50/40°C Air 20°C	Puissance (kW)	0,22	0,52	0,95	1,24	2,33	2,63	2,9	3,1	3,29	3,46	
	Débit d'eau (l/h)	19	46	83	108	203	229	252	269	286	301	
	Perte de charge (kPa)	1	3	6	10	21	27	32	36	39	44	
Bat. auxiliaire	Eau 70/60°C Air 20°C	Puissance (kW)	0,32	0,63	0,95	1,65	1,92	2,12	2,28	2,4	2,52	2,62
		Débit d'eau (l/h)	28	55	83	145	169	186	200	211	221	230
		Perte de charge (kPa)	6	6	11	15	20	22	28	33	33	38
Option Résistance électrique (W)		375 / 500 / 750 / 1000										

<sup>(1)</sup> Niveaux de pression acoustique donnés pour une atténuation de 18 dB pour l'ensemble local-réseau.

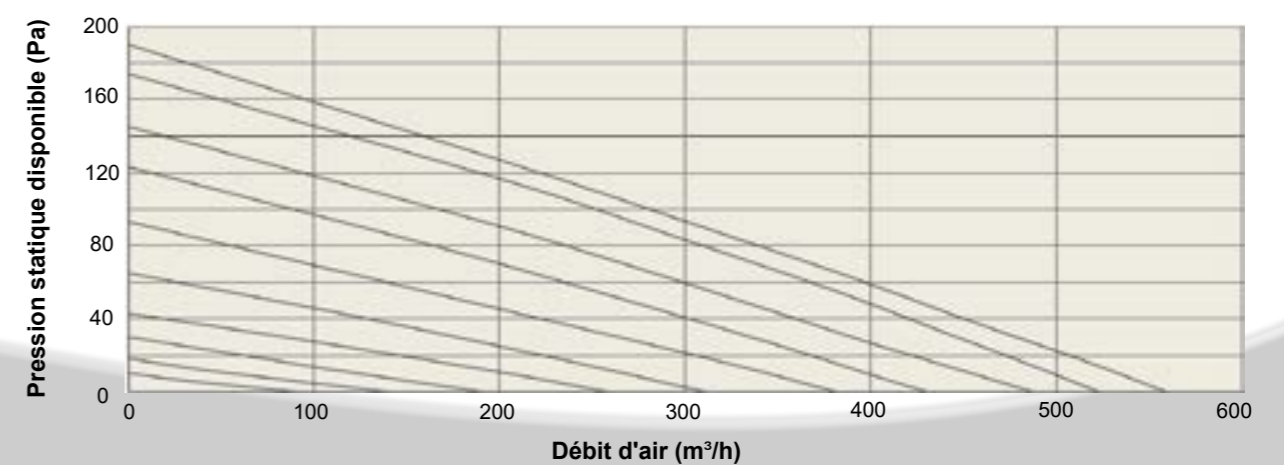


# Ventilo-convecteur gainable Fun

## Performances FUN 40 I

Tension (v)		230 V										
Fréquence (Hz)		50/60 Hz										
Tension de commande (V)		1,5	2	3	4	5	6	7	8	9	10	
Débit d'air (m³/h)		45	70	115	150	185	220	250	280	310	320	
Pression disponible (Pa)		3	6	11	19	28	41	54	66	80	86	
Puissance électrique absorbée (W)		4	5	8	12	18	26	36	48	62	69	
Puissance sonore Lw dB (A)		31	32	35	40	44	47	50	53	55	56	
Pression sonore Lp dB (A) <sup>(1)</sup>		13	14	17	22	26	29	32	35	37	38	
Niveau Iso NR <sup>(1)</sup>		8	9	12	17	21	24	27	30	32	33	
Batterie principale	Eau 7/12°C Air 27°C - 50%	Puissance totale (kW)	0,40	0,56	0,83	1,07	1,28	1,48	1,64	1,78	1,92	1,97
		Puissance sensible (kW)	0,26	0,38	0,57	0,74	0,88	1,02	1,13	1,23	1,32	1,35
		Débit d'eau (l/h)	69	97	143	185	223	258	287	314	341	349
		Perte de charge (kPa)	1	1	2	3	4	5	6	7	8	9
Eau 50/40°C Air 20°C	Puissance (kW)	0,29	0,43	0,66	0,85	1,53	1,78	1,98	2,18	2,37	2,43	
	Débit d'eau (l/h)	25	37	58	74	133	154	172	189	206	212	
	Perte de charge (kPa)	4	4	3	2	2	4	4	4	6	6	
Bat. auxiliaire	Eau 70/60°C Air 20°C	Puissance (kW)	0,43	0,61	0,87	1,06	1,27	1,79	1,95	2,1	2,24	2,29
		Débit d'eau (l/h)	37	53	76	92	111	157	171	184	197	201
		Perte de charge (kPa)	4	4	12	7	10	12	12	15	18	18
Option Résistance électrique (W)		375 / 500 / 750 / 1000 / 1500										

<sup>(1)</sup> Niveaux de pression acoustique donnés pour une atténuation de 18 dB pour l'ensemble local-réseau.

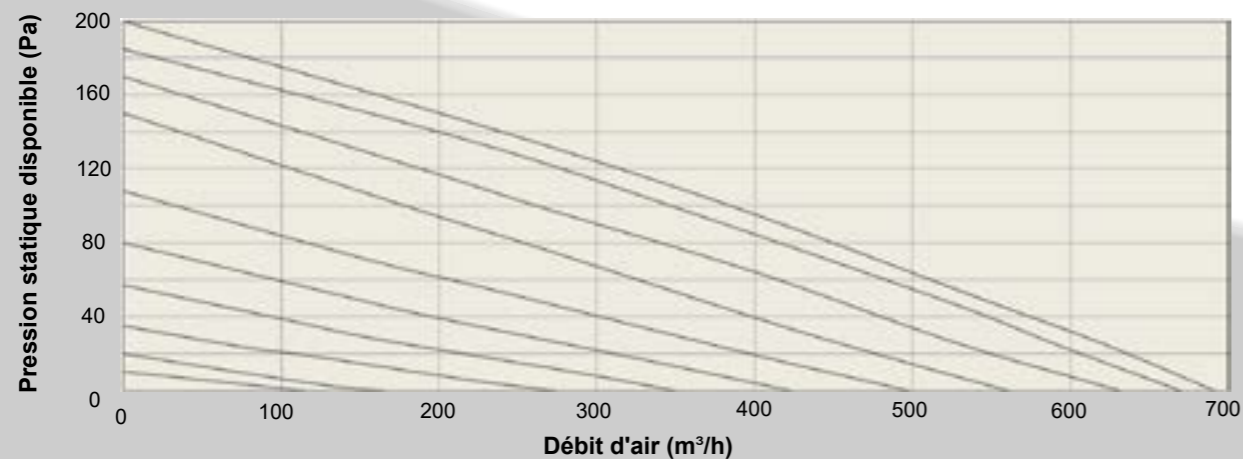


# Ventilo-convecteur gainable Fun

## Performances FUN 50 I

Tension (v)		230 V										
Fréquence (Hz)		50/60 Hz										
Tension de commande (V)		1,5	2	3	4	5	6	7	8	9	10	
Débit d'air (m³/h)		105	130	200	260	320	370	425	475	520	545	
Pression disponible (Pa)		2	3	8	13	18	25	32	41	48	53	
Puissance électrique absorbée (W)		4	5	9	14	22	33	46	60	79	88	
Puissance sonore Lw dB (A)		25	28	36	42	48	52	55	58	60	61	
Pression sonore Lp dB (A) <sup>(1)</sup>		7	10	18	24	30	34	37	40	42	43	
Niveau Iso NR <sup>(1)</sup>		2	5	13	19	25	29	32	35	37	38	
Niveau Iso NR avec option MCP <sup>(1)</sup>		2	5	12	18	23	27	30	33	35	36	
Batterie principale	Eau 7/12°C Air 27°C - 50%	Puissance totale (kW)	0,87	1,07	1,56	1,95	2,30	2,57	2,86	3,10	3,31	3,42
		Puissance sensible (kW)	0,58	0,71	1,04	1,30	1,54	1,73	1,92	2,09	2,23	2,30
		Débit d'eau (l/h)	150	184	270	336	398	447	499	543	582	602
		Perte de charge (kPa)	2	3	7	10	13	16	19	23	26	27
Bat. auxiliaire	Eau 70/60°C Air 20°C	Puissance (kW)	0,92	1,09	1,55	2,27	2,62	2,88	3,16	3,39	3,59	3,70
		Débit d'eau (l/h)	81	96	136	199	229	253	277	297	315	324
		Perte de charge (kPa)	6	9	10	14	18	22	26	28	32	34
Option Résistance électrique (W)		375 / 500 / 750 / 1000 / 1500										

<sup>(1)</sup> Niveaux de pression acoustique donnés pour une atténuation de 18 dB pour l'ensemble local-réseau.

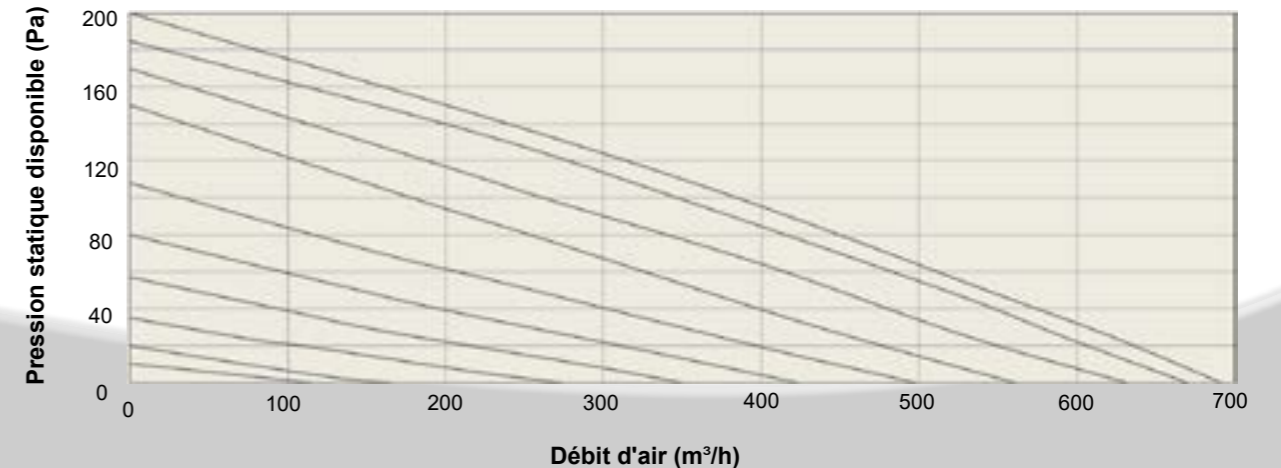


# Ventilo-convecteur gainable Fun

## Performances FUN 60 I

Tension (v)		230 V										
Fréquence (Hz)		50/60 Hz										
Tension de commande (V)		1,5	2	3	4	5	6	7	8	9	10	
Débit d'air (m³/h)		105	130	200	260	320	370	425	475	520	545	
Pression disponible (Pa)		2	3	8	13	18	25	32	41	48	53	
Puissance électrique absorbée (W)		4	5	9	14	22	33	46	60	79	88	
Puissance sonore Lw dB (A)		25	28	36	42	48	52	55	58	60	61	
Pression sonore Lp dB (A) <sup>(1)</sup>		7	10	18	24	30	34	37	40	42	43	
Niveau Iso NR <sup>(1)</sup>		2	5	13	19	25	29	32	35	37	38	
Niveau Iso NR avec option MCP <sup>(1)</sup>		2	5	12	18	23	27	30	33	35	36	
Batterie principale	Eau 7/12°C Air 27°C - 50%	Puissance totale (kW)	1,03	1,26	1,86	2,34	2,79	3,14	3,51	3,83	4,11	4,26
		Puissance sensible (kW)	0,66	0,80	1,19	1,51	1,80	2,04	2,28	2,49	2,67	2,77
		Débit d'eau (l/h)	178	217	321	404	482	545	611	668	719	746
		Perte de charge (kPa)	4	6	12	17	24	29	36	42	48	51
Bat. auxiliaire	Eau 70/60°C Air 20°C	Puissance (kW)	0,73	0,88	1,38	2,38	2,88	3,28	3,71	4,10	4,43	4,62
		Débit d'eau (l/h)	64	76	120	207	250	286	323	356	386	402
		Perte de charge (kPa)	2	2	4	6	9	12	15	16	20	21
Option Résistance électrique (W)		375 / 500 / 750 / 1000 / 1500										

<sup>(1)</sup> Niveaux de pression acoustique donnés pour une atténuation de 18 dB pour l'ensemble local-réseau.

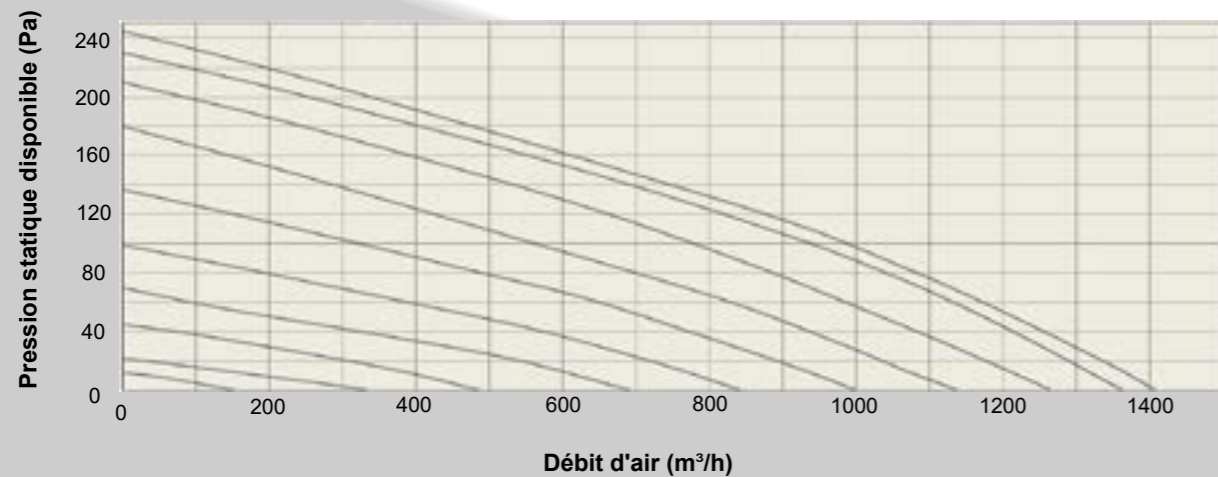


# Ventilo-convecteur gainable Fun

## Performances FUN 80 I

Tension (v)		230 V										
Fréquence (Hz)		50/60 Hz										
Tension de commande (V)		1,5	2	3	4	5	6	7	8	9	10	
Débit d'air (m³/h)		145	285	430	575	695	815	925	1020	1135	1155	
Pression disponible (Pa)		2	4	9	16	23	33	42	51	62	65	
Puissance électrique absorbée (W)		7	10	19	33	52	79	111	148	194	211	
Puissance sonore Lw dB (A)		28	35	43	50	55	60	63	65	68	68	
Pression sonore Lp dB (A) <sup>(1)</sup>		8	15	23	30	35	40	43	45	48	48	
Niveau Iso NR <sup>(1)</sup>		3	10	18	25	30	35	38	40	43	43	
Niveau Iso NR avec option MCP <sup>(1)</sup>		3	9	17	24	28	33	36	38	41	41	
Batterie principale	Eau 7/12°C Air 27°C - 50%	Puissance totale (kW)	1,20	2,24	3,15	3,97	4,58	5,15	5,63	6,02	6,46	6,53
		Puissance sensible (kW)	0,80	1,49	2,12	2,68	3,10	3,49	3,82	4,08	4,38	4,42
		Débit d'eau (l/h)	207	386	544	687	795	897	985	1058	1143	1157
		Perte de charge (kPa)	2	6	11	16	20	25	30	34	39	40
Bat. auxiliaire	Eau 50/40°C Air 20°C	Puissance (kW)	0,81	1,67	3,59	4,60	5,38	6,12	6,76	7,30	7,92	8,03
		Débit d'eau (l/h)	71	145	312	400	468	532	588	635	689	699
		Perte de charge (kPa)	3	3	4	8	10	12	15	16	20	20
Bat. auxiliaire	Eau 70/60°C Air 20°C	Puissance (kW)	1,27	2,11	3,70	4,49	5,08	5,63	6,09	6,47	6,91	6,98
		Débit d'eau (l/h)	111	185	324	394	446	493	534	567	606	612
		Perte de charge (kPa)	7	18	27	39	49	58	68	75	84	87
Option Résistance électrique (W)		750 / 1000 / 1500 / 2000 / 3000										

<sup>(1)</sup> Niveaux de pression acoustique donnés pour une atténuation de 20 dB pour l'ensemble local-réseau.

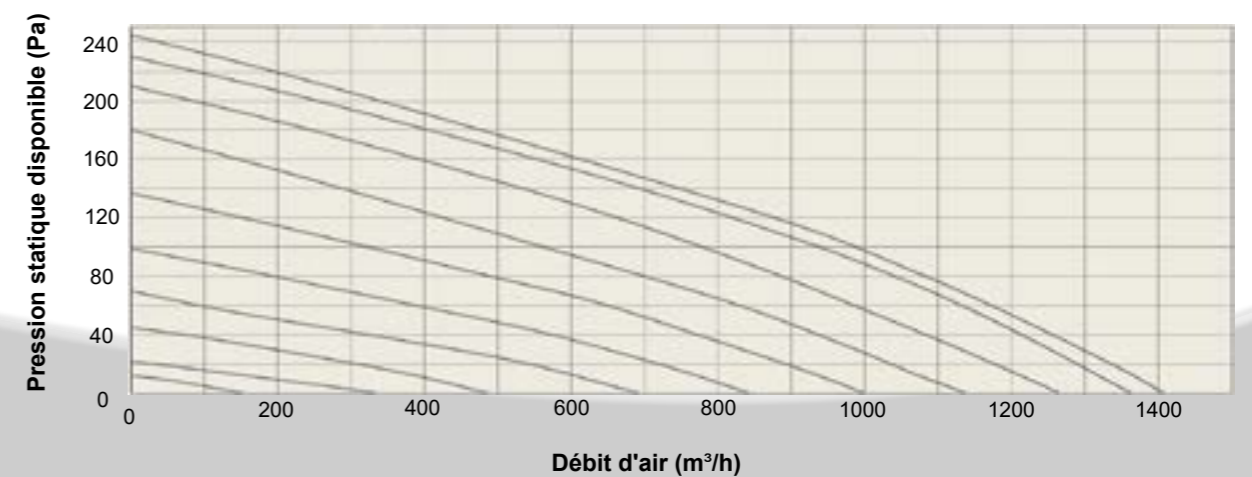


# Ventilo-convecteur gainable Fun

## Performances FUN 90 I

Tension (v)		230 V										
Fréquence (Hz)		50/60 Hz										
Tension de commande (V)		1,5	2	3	4	5	6	7	8	9	10	
Débit d'air (m³/h)		145	285	430	575	695	815	925	1020	1135	1155	
Pression disponible (Pa)		2	4	9	16	23	33	42	51	62	65	
Puissance électrique absorbée (W)		7	10	19	33	52	79	111	148	194	211	
Puissance sonore Lw dB (A)		28	35	43	50	55	60	63	65	68	68	
Pression sonore Lp dB (A) <sup>(1)</sup>		8	15	23	30	35	40	43	45	48	48	
Niveau Iso NR <sup>(1)</sup>		3	10	18	25	30	35	38	40	43	43	
Niveau Iso NR avec option MCP <sup>(1)</sup>		3	9	17	24	28	33	36	38	41	41	
Batterie principale	Eau 7/12°C Air 27°C - 50%	Puissance totale (kW)	1,33	2,57	3,69	4,70	5,47	6,19	6,81	7,31	7,89	7,98
		Puissance sensible (kW)	0,86	1,67	2,41	3,09	3,62	4,10	4,52	4,86	5,25	5,31
		Débit d'eau (l/h)	229	443	636	812	947	1076	1187	1280	1388	1406
		Perte de charge (kPa)	2	5	9	14	18	22	27	31	35	36
Bat. auxiliaire	Eau 50/40°C Air 20°C	Puissance (kW)	0,94	1,91	3,84	5,00	5,91	6,78	7,55	8,19	8,95	9,08
		Débit d'eau (l/h)	81	166	334	435	514	590	657	713	779	790
		Perte de charge (kPa)	3	2	4	8	10	12	16	18	22	22
Bat. auxiliaire	Eau 70/60°C Air 20°C	Puissance (kW)	1,40	2,41	3,70	4,49	5,08	5,63	6,09	6,47	6,91	6,98
		Débit d'eau (l/h)	123	211	324	394	446	493	534	567	606	612
		Perte de charge (kPa)	8	20	32	45	57	68	78	87	98	100
Option Résistance électrique (W)		750 / 1000 / 1500 / 2000 / 3000										

<sup>(1)</sup> Niveaux de pression acoustique donnés pour une atténuation de 20 dB pour l'ensemble local-réseau.

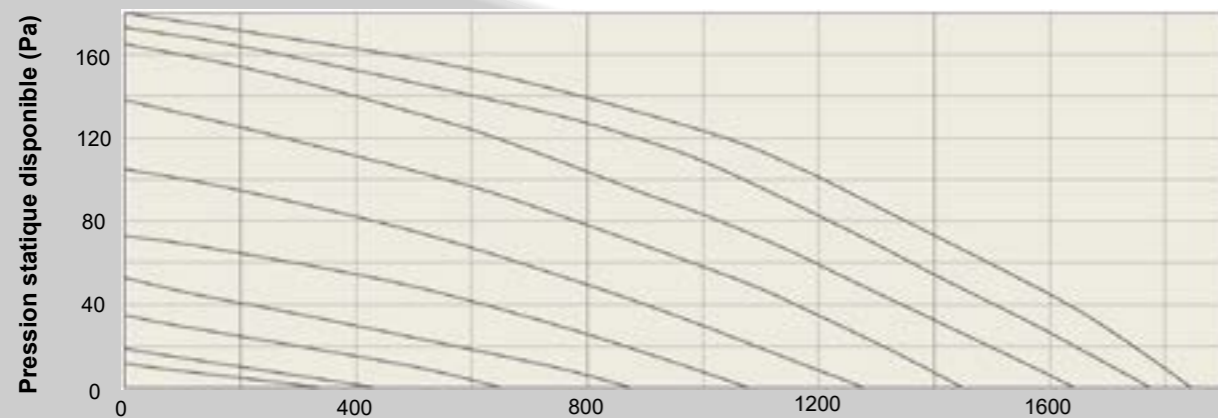


# Ventilo-convecteur gainable Fun

## Performances FUN 120 I

Tension (v)		230 V										
Fréquence (Hz)		50/60 Hz										
Tension de commande (V)		1,5	2	3	4	5	6	7	8	9	10	
Débit d'air (m³/h)		230	360	535	735	905	1085	1220	1335	1425	1460	
Pression disponible (Pa)		3	4	10	18	25	36	47	55	63	66	
Puissance électrique absorbée (W)		10	13	25	42	66	100	133	176	211	210	
Puissance sonore Lw dB (A)		28	33	42	50	57	62	65	68	69	70	
Pression sonore Lp dB (A) <sup>(1)</sup>		6	11	20	28	35	40	43	46	47	48	
Niveau Iso NR <sup>(1)</sup>		1	6	15	23	30	35	38	41	42	43	
Niveau Iso NR avec option MCP <sup>(1)</sup>		1	6	14	22	28	33	36	39	40	40	
Batterie principale	Eau 7/12°C Air 27°C - 50%	Puissance totale (kW)	2,20	3,35	4,75	6,22	7,37	8,50	9,31	9,95	10,44	10,64
		Puissance sensible (kW)	1,41	2,16	3,08	4,06	4,83	5,59	6,13	6,56	6,88	7,02
		Débit d'eau (l/h)	379	577	820	1075	1276	1477	1620	1738	1827	1862
		Perte de charge (kPa)	3	6	11	17	23	30	35	40	44	45
Bat. auxiliaire	Eau 50/40°C Air 20°C	Puissance (kW)	1,42	2,35	4,87	6,51	7,84	9,18	10,16	10,96	11,58	11,82
		Débit d'eau (l/h)	124	204	424	566	682	799	884	954	1008	1028
		Perte de charge (kPa)	3	2	5	8	9	12	16	17	20	20
Bat. auxiliaire	Eau 70/60°C Air 20°C	Puissance (kW)	2,01	2,93	4,37	6,03	6,92	7,78	8,38	8,87	9,23	9,37
		Débit d'eau (l/h)	176	257	383	529	607	682	735	777	810	822
		Perte de charge (kPa)	17	26	48	84	108	134	153	170	183	188
Option Résistance électrique (W)		1125 / 1500 / 2250 / 3000										

<sup>(1)</sup> Niveaux de pression acoustique donnés pour une atténuation de 22 dB pour l'ensemble local-réseau.

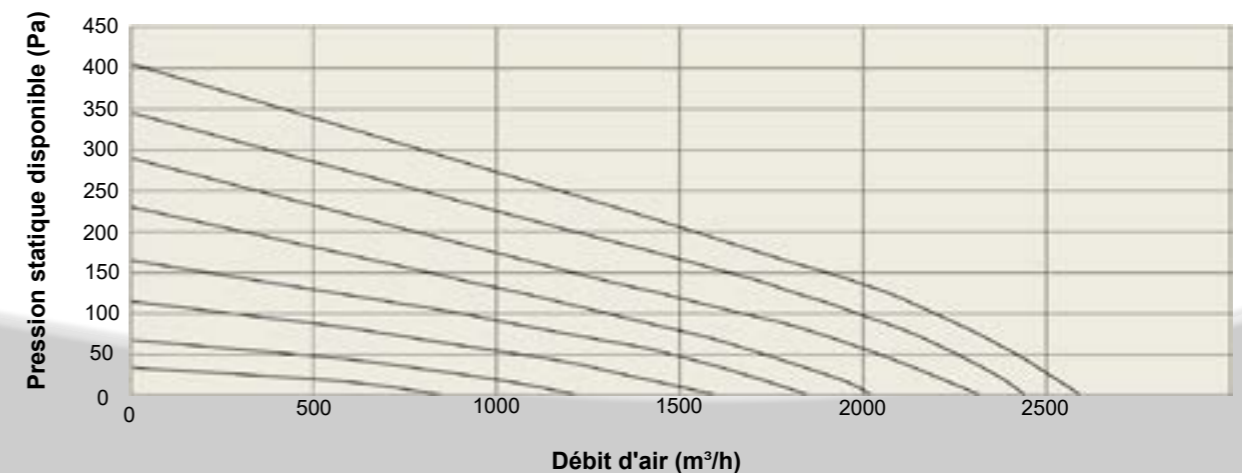


# Ventilo-convecteur gainable Fun

## Performances FUN 160 I

Tension (v)		230 V									
Fréquence (Hz)		50/60 Hz									
Tension de commande (V)		2	3	4	5	6	7	8	9	10	
Débit d'air (m³/h)		315	705	1045	1360	1595	1770	1995	2195	2310	
Pression disponible (Pa)		2	8	15	25	35	43	55	66	73	
Puissance électrique absorbée (W)		15	33	65	113	168	233	305	387	452	
Puissance sonore Lw dB (A)		41	49	55	61	64	66	69	71	72	
Pression sonore Lp dB (A) <sup>(1)</sup>		19	27	33	39	42	44	47	49	50	
Niveau Iso NR <sup>(1)</sup>		14	22	28	34	37	39	42	44	45	
Niveau Iso NR avec option MCP <sup>(1)</sup>		9	19	26	32	35	37	40	41	42	
Batterie principale	Eau 7/12°C Air 27°C - 50%	Puissance totale (kW)	2,86	6,14	8,57	10,6	11,99	12,95	14,15	15,15	15,69
		Puissance sensible (kW)	1,86	4,01	5,65	7,02	7,96	8,61	9,43	10,10	10,46
		Débit d'eau (l/h)	493	1060	1482	1838	2086	2263	2481	2667	2770
		Perte de charge (kPa)	2	6	10	15	19	22	26	29	31
Bat. auxiliaire	Eau 50/40°C Air 20°C	Puissance (kW)	1,88	4,33	9,12	11,5	13,20	14,42	15,94	17,25	17,98
		Débit d'eau (l/h)	164	377	793	1001	1148	1254	1387	1501	1565
		Perte de charge (kPa)	6	2	8	10	12	15	20	22	22
Bat. auxiliaire	Eau 70/60°C Air 20°C	Puissance (kW)	2,64	4,77	8,31	9,87	10,93	11,66	12,55	13,31	13,72
		Débit d'eau (l/h)	232	418	729	866	958	1023	1101	1167	1203
		Perte de charge (kPa)	10	21	36	48	59	67	76	84	88
Option Résistance électrique (W)		1500 / 2000 / 3000 / 4000									

<sup>(1)</sup> Niveaux de pression acoustique donnés pour une atténuation de 22 dB pour l'ensemble local-réseau.



# Ventilo-convecteur gainable Fun

Types	tubes	4 tubes	2 tubes + 2 fils						
			375 W	500 W	750 W	1000 W	1500 W		
30	I	F0A11-22	F0A23-22	F0A31A22	F0A31B22	F0A31C22	F0A31D22	-	
	I/U	F1A11-22	F1A23-22	F1A31A22	F1A31B22	F1A31C22	F1A31D22	F1A31F22	
40	V	F1F11-22	F1F23-22	F1F31A22	F1F31B22	F1F31C22	F1F31D22	F1F31F22	
	I/U	F2A11-22	F2A23-22	F2A31A22	F2A31B22	F2A31C22	F2A31D22	F2A31F22	
50	I/U MCP	F2B11-22	F2B23-22	F2B31A22	F2B31B22	F2B31C22	F2B31D22	F2B31F22	
	V	F2F11-22	F2F23-22	F2F31A22	F2F31B22	F2F31C22	F2F31D22	F2F31F22	
	V MCP	F2H11-22	F2H23-22	F2H31A22	F2H31B22	F2H31C22	F2H31D22	F2H31F22	
60	I/U	F2A12-22	F2A24-22	F2A32A22	F2A32B22	F2A32C22	F2A32D22	F2A32F22	
	I/U MCP	F2B12-22	F2B24-22	F2B32A22	F2B32B22	F2B32C22	F2B32D22	F2B32F22	
	V	F2F12-22	F2F24-22	F2F32A22	F2F32B22	F2F32C22	F2F32D22	F2F32F22	
	V MCP	F2H12-22	F2H24-22	F2H32A22	F2H32B22	F2H32C22	F2H32D22	F2H32F22	
80	I	F3A11-22	F3A23-22	F3A31C22	F3A31D22	F3A31F22	F3A31H22	F3A31L22	
	I MCP	F3B11-22	F3B23-22	F3B31C22	F3B31D22	F3B31F22	F3B31H22	F3B31L22	
	U	F3C11-22	F3C23-22	F3C31C22	F3C31D22	F3C31F22	F3C31H22	F3C31L22	
	U MCP	F3E11-22	F3E23-22	F3E31C22	F3E31D22	F3E31F22	F3E31H22	F3E31L22	
	V	F3F11-22	F3F23-22	F3F31C22	F3F31D22	F3F31F22	F3F31H22	F3F31L22	
	V MCP	F3H11-22	F3H23-22	F3H31C22	F3H31D22	F3H31F22	F3H31H22	F3H31L22	
	90	I	F3A12-22	F3A24-22	F3A32C22	F3A32D22	F3A32F22	F3A32H22	F3A32L22
		I MCP	F3B12-22	F3B24-22	F3B32C22	F3B32D22	F3B32F22	F3B32H22	F3B32L22
		U	F3C12-22	F3C24-22	F3C32C22	F3C32D22	F3C32F22	F3C32H22	F3C32L22
		U MCP	F3E12-22	F3E24-22	F3E32C22	F3E32D22	F3E32F22	F3E32H22	F3E32L22
V		F3F12-22	F3F24-22	F3F32C22	F3F32D22	F3F32F22	F3F32H22	F3F32L22	
V MCP		F3H12-22	F3H24-22	F3H32C22	F3H32D22	F3H32F22	F3H32H22	F3H32L22	

# Ventilo-convecteur gainable Fun

Types	tubes	4 tubes	2 tubes + 2 fils					
			1125 W	1500 W	2250 W	3000 W		
120	I	F4A12-22	F4A24-22	F4A32E22	F4A32F22	F4A32J22	F4A32L22	
	I MCP	F4B12-22	F4B24-22	F4B32E22	F4B32F22	F4B32J22	F4B32L22	
	V	F4F12-22	F4F24-22	F4F32E22	F4F32F22	F4F32J22	F4F32L22	
	V MCP	F4H12-22	F4H24-22	F4H32E22	F4H32F22	F4H32J22	F4H32L22	
160			<b>2 tubes</b>	<b>4 tubes</b>	<b>1500 W</b>	<b>2000 W</b>	<b>3000 W</b>	<b>4000 W</b>
	I	F5A12-22	F5A24-22	F5A32F22	F5A32H22	F5A32L22	F5A32N22	
	I MCP	F5B12-22	F5B24-22	F5B32F22	F5B32H22	F5B32L22	F5B32N22	
	V	F5F12-22	F5F24-22	F5F32F22	F5F32H22	F5F32L22	F5F32N22	
	V MCP	F5H12-22	F5H24-22	F5H32F22	F5H32H22	F5H32L22	F5H32N22	

## Accessoires (en option)

Montés	Fun 30	Fun 40	Fun 50/60	Fun 80 <sup>(1)</sup> /90	Fun 120	Fun 160	Non montés	
Filtere G4							Virole Ø 200 mm <sup>2</sup> VIR200	Ø 125 mm <sup>3</sup> VIR125
Kit pompe de relevage horizontale	PC1						Kit de suspension Y-lock <sup>4</sup> SUPV2	
Kit pompe de relevage verticale	PC6						Bac auxiliaire pour Fun Verticaux BAC010	

<sup>(1)</sup> sauf FUN 80 U, filtre G4 en standard

## Virole

Les viroles de départ gaine (diamètre 200 mm) ou entrée d'air neuf (diamètre 125 mm) sont équipées d'un système auto-bloquant de fixation sur la carrosserie des unités FUN et également d'un joint en élastomère qui garantit l'étanchéité.



## Kit de suspension Y-lock

Comprend :  
 - 4 x Crochets d'ancrage béton  
 - 4 x câbles longueur 2 m  
 - 4 x manchons autobloquants



## Servitudes

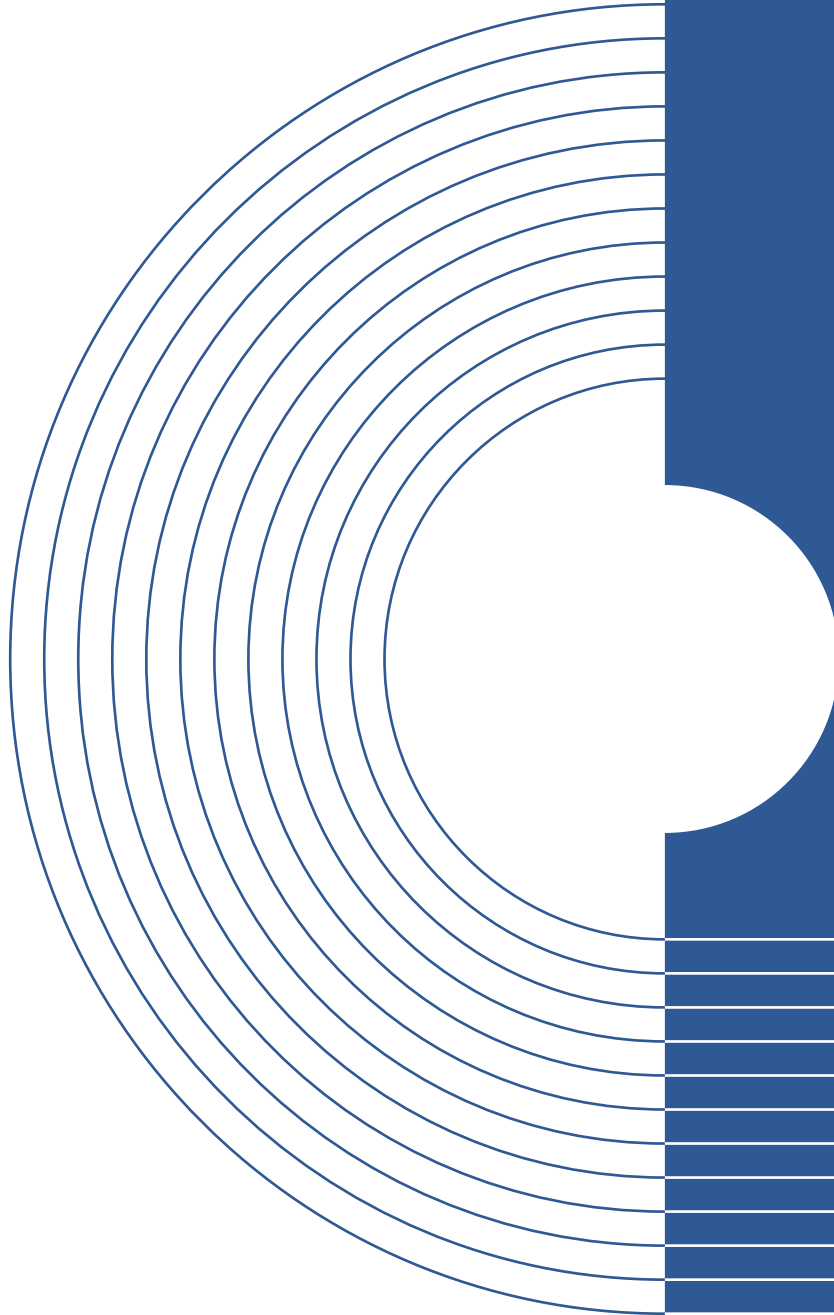
Sans aucune spécification sur la commande, les unités sont livrées par défaut en servitude droite. (Vu de dessus dans le sens de l'air).



L'utilisation du symbole DEEE (Déchets d'Équipements Électriques et Électroniques) indique que ce produit ne peut pas être éliminé comme déchet ménager. L'élimination appropriée de ce produit contribue à prévenir les conséquences négatives potentielles pour l'environnement et la santé humaine.

Cette notice technico-commerciale a été rédigée par Aircalo, toute reproduction même partielle est interdite sans autorisation d'Aircalo. Afin d'améliorer la qualité de ses produits, Aircalo peut modifier sans préavis les données et le contenu de ce manuel. Pour vérifier les dernières mises à jour de ce document, veuillez consulter la rubrique correspondante sur le site internet [www.aircalo.fr](http://www.aircalo.fr)

Ne pas jeter sur la voie publique.



## **MEHITS AIRCALO FRANCE S.A.S.**

**Z.I. Galaxie III**

**14 avenue Cassiopée**

**33160 Saint Médard-en-Jalles**

**Tél. : (33) 05 56 70 14 00**

**[aircalo@aircalo.fr](mailto:aircalo@aircalo.fr) - [www.aircalo.fr](http://www.aircalo.fr)**