



FUN

Notice d'installation et de maintenance

M22

SOMMAIRE

1. GENERALITES	3
2. INSTALLATION	4
3. RACCORDEMENTS AERAULIQUES.....	5
4. RACCORDEMENTS HYDRAULIQUES	7
5. RACCORDEMENTS ELECTRIQUES	9
6. DIMENSIONS ET POIDS	13
7. ENTRETIEN	19

1. GENERALITES

Installation de l'unité

Lire attentivement le présent manuel d'installation avant de commencer l'installation.

- L'unité est conforme aux Directives Basse Tension (CEE/73/23) et Compatibilité Electro-Magnétique (CEE/89/336).
- L'installation doit être confiée à un installateur qualifié.
- Respecter toutes les réglementations de sécurité nationales en vigueur. S'assurer en particulier qu'on dispose d'un raccordement à la terre d'un calibre adéquat.
- Vérifier que la tension et la fréquence de l'alimentation secteur correspondent à celles nécessaires à l'unité qui doit être installée.
Tenir compte éventuellement des autres appareils branchés au même circuit électrique.
S'assurer aussi que les exigences des normes nationales de sécurité ont été respectées sur le circuit d'alimentation secteur.
- Si besoin, utiliser un tuyau en PVC de 25 mm de diamètre intérieur pour prolonger le tuyau d'évacuation des condensats et l'entourer d'un revêtement calorifugé adéquat.
- Après l'installation, effectuer un essai complet du système et en expliquer toutes les fonctions à l'utilisateur.
- Utiliser cette unité uniquement dans le cadre d'applications agréées.
- Tenir l'appareil hors gel.

ATTENTION:

Avant toute intervention sur le système et avant d'en manipuler tout composant interne, couper le courant au disjoncteur principal.

- Le fabricant décline toute responsabilité en cas de dégâts qui résulteraient de modifications ou d'erreurs dans les branchements électriques ou dans les raccordements hydrauliques. Le non-respect des instructions d'installation ou l'utilisation de l'unité dans des conditions qui excèdent les limites de fonctionnement indiquées dans ce manuel d'installation, aura pour effet d'annuler immédiatement la garantie de l'unité.
- Le non-respect des réglementations de sécurité électriques peut provoquer un risque d'incendie en cas de court-circuit.
- Il appartient à l'installateur de vérifier que le local traité par l'unité FUN a une surface inférieure à 300 m². Si le local fait plus de 300 m² l'installateur devra demander une fabrication spéciale avec ventilateur métallique (règlement ERP CH36).
- S'assurer que l'unité n'a pas subi de dommages pendant le transport; si c'est le cas, faire immédiatement une réclamation au transporteur. Ne pas installer ni utiliser d'appareils endommagés.
- En cas de fonctionnement anormal, éteindre l'unité, ôter l'alimentation électrique et s'adresser à du personnel spécialisé.
- L'entretien doit être effectué seulement par du personnel qualifié.
- Recycler les emballages conformément à la réglementation locale sur les déchets.

Réception - Stockage

- Vérifier le bon état des marchandises à la réception, et éventuellement, émettre des réserves au transporteur au moment de la livraison.
- Vérifier la conformité du matériel livré par rapport à la commande.
- Entreposer le matériel dans un local propre, sec, à l'abri des chocs, des vibrations, des écarts de température et dans une ambiance d'hygrométrie inférieure à 90%. La période d'entreposage ne doit pas excéder 1 an.
- Procéder au déballage de l'appareil en utilisant les protections de prévention des accidents qui s'imposent.

Le choix de l'emplacement

Emplacements à éviter:

- Zones à proximité de sources de chaleur.
- Endroits humides et positions où l'unité pourrait entrer en contact avec de l'eau.

Emplacements conseillés:

- Envisager un emplacement où l'installation sera facile;
- Prévoir les dégagements nécessaires;
- Il faut pouvoir raccorder facilement le tuyau d'évacuation des condensats vers une tuyauterie appropriée.

Avertissements

- Le tuyau d'évacuation des condensats doit être posé avec une pente continue minimum de 2%. Son raccordement au tout à l'égout doit se faire avec un siphon dimensionné en fonction de la pression de refoulement de l'unité pour permettre une évacuation de l'eau suffisante et continue.
- Il convient d'éviter l'utilisation des ventilo-convecteurs dans une ambiance chargée de vapeurs d'huile, d'air salin, corrosive ou empoussiérée.
- Ne pas placer l'unité trop près de sources de chaleur susceptibles de l'endommager.
- Veiller à ce que l'appareil une fois posé présente une légère pente (2%) favorisant l'évacuation des condensats. Une contre pente entraînerait une stagnation d'eau, voire le débordement du bac.
- Isoler intégralement les canalisations d'alimentation en eau.
- Ne pas effectuer de maintenance de l'appareil en utilisant les tubulures et/ou les vannes de même que le bac de condensats.
- Sauf conditions particulières, Aircalo accorde une garantie pièce de 1 an contre tout défaut de conception ou de fabrication. Sont exclus les défauts d'installation ou d'utilisation ainsi que les pièces d'usure et les conditions d'environnement nuisible au bon fonctionnement de l'appareil qui n'auraient pas été spécifiés lors de la commande.
- On recommande de désinfecter au moins une fois par an, les bacs de condensats pour éviter les développements et propagation de légionelles.

2. INSTALLATION

DEBALLAGE

- En cas d'articles manquants ou d'avaries faire obligatoirement des réserves sur le bon de livraison du transporteur et les lui confirmer par lettre recommandée sous 48 H.
- Il est conseillé d'amener l'unité le plus près possible de son emplacement définitif avant de la déballer.
- Ne pas soulever l'unité par le bac d'évacuation des condensats ni par les raccords d'eau ou par les viroles si celles-ci ont été montées en usine. La saisir par ses 4 angles uniquement.
- Lire et contrôler les indications portées sur la plaque signalétique.

IMPLANTATION

- Vérifier qu'à l'emplacement choisi, les dégagements autour de l'unité offrent suffisamment d'espace pour la maintenance. Au besoin effectuer un essai d'extraction des batteries, des moto-ventilateurs et des filtres. L'ensemble des organes de servitudes hydraulique ou électrique sont placés sur une même face latérale (en standard à droite dans le sens de l'air).

INSTALLATION

- Utiliser un chariot élévateur pour faciliter la pose de l'unité au plafond.
- Vérifier qu'aucun débris reste dans les tuyauteries et les gaines, ceci risquerait de détériorer l'unité au démarrage.
- Fixer 4 tirants (non fournis) de Dia. 8 mm maximum au plafond suivant les écartements des oreilles de fixation. (Les oreilles sont réalisées avec des trous oblongs pour permettre un ajustement final.) Pour cela il est recommandé d'utiliser un gabarit. Les tirants et leur système d'ancrage doivent être adaptés à la nature du plafond.
- Soulever l'unité avec soin en la prenant par les 4 oreilles de suspension (ou aux quatre coins).
- Mettre l'unité à l'horizontal avec un niveau à bulle d'air en réglant les écrous et les contre-écrous des tirants filetés. (Il est recommandé de placer des rondelles amortisseur de vibration, non fournies). Puis créer une légère pente vers la sortie du bac de condensats pour favoriser l'écoulement (environ 5 mm). Après avoir effectué les raccordements des tuyauteries d'écoulement de la condensation et d'eau, il conviendra de contrôler que l'eau s'écoule correctement (verser un verre d'eau dans le bac).
- Placer les tuyauteries d'eau de raccordement comme au paragraphe "Raccordements hydrauliques".

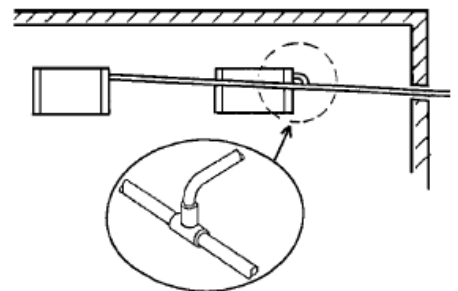
Tuyau d'évacuation des condensats.

- Le bac des condensats est équipé d'une sortie lisse DN 14 mm. Il est recommandé de raccorder un tuyau de DN 25 mm avec une réduction étanche.
- Pour assurer le bon écoulement des condensats, le tuyau doit être incliné vers le bas et présenter une déclivité constante de 2%, sans courbures ni siphonnage horizontal. Prévoir en outre un siphon d'au moins 50 mm de profondeur pour empêcher les mauvaises odeurs de se propager dans la pièce.
- Dans l'impossibilité d'assurer cette déclivité pour vidanger l'eau des condensats, il sera nécessaire d'installer une pompe auxiliaire de vidange avec un contrôleur de niveau. (On conseille les modèles avec flotteurs de sécurité pour l'arrêt du flux de l'eau en cas d'avarie de la pompe. Pour les pompes de fourniture Aircalo, le contact auxiliaire de sécurité doit être raccordé pour pallier le risque de débordement). Prévoir l'arrêt de la production d'eau glacée en cas de coupure de courant.
- Le tuyau d'évacuation des condensats doit être recouvert d'un matériau isolant comme le polyuréthane, le propylène ou le Néoprène, d'une épaisseur de 5 à 10 mm.

- En cas d'unités multiples, la figure indique le dispositif d'évacuation à réaliser :

- Avant le démarrage de l'unité, nettoyer le bac à condensats externe des résidus de chantier (plâtre, poussière ...), puis vider quelques bouteilles d'eau dans le bac à condensats externe. Vérifier l'écoulement régulier du contenu du bac et contrôler que la pompe évacue bien l'eau dans le cas de montage avec pompe de relevage. Veiller à ce que l'eau rejetée par la pompe soit bien claire. Si l'eau est chargée (i.e. plâtre) ceci risque de provoquer le blocage du piston de la pompe, en particulier après une période d'arrêt importante.

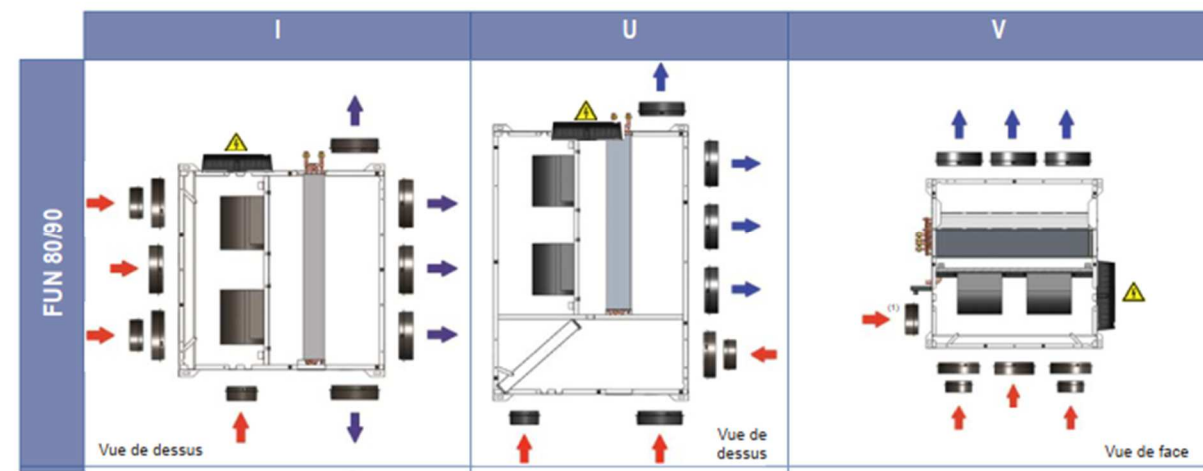
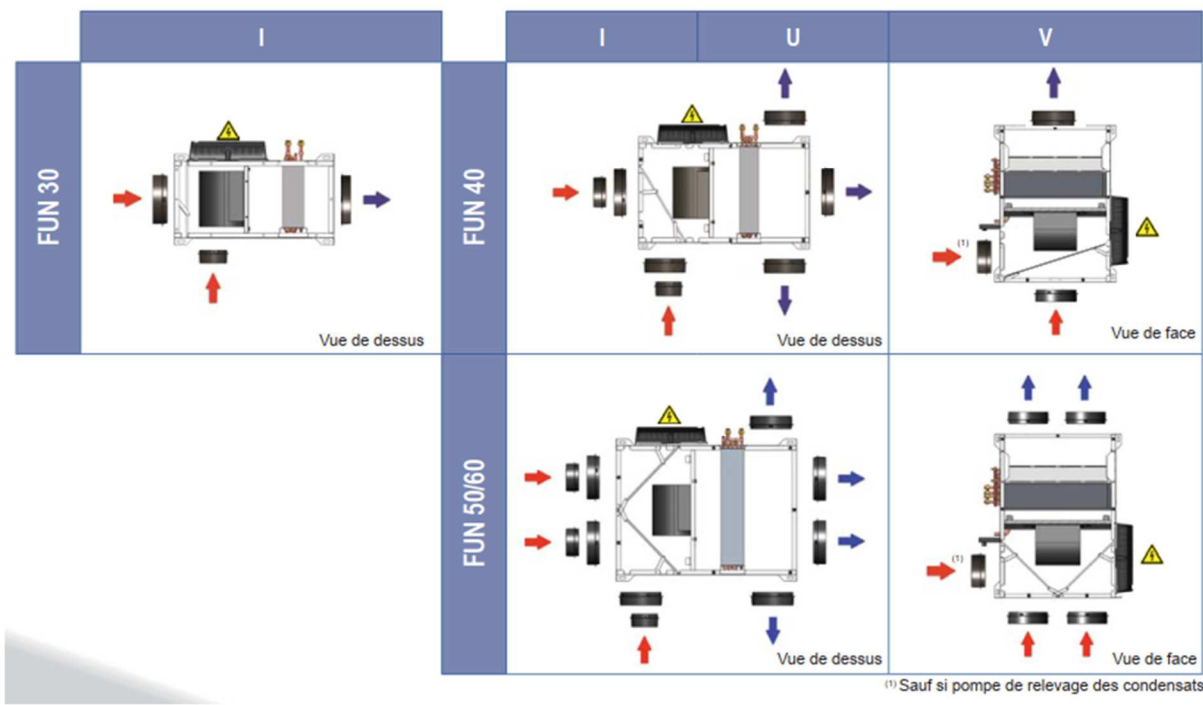
Si l'écoulement est insuffisant, vérifier la pente de la tuyauterie et chercher un éventuel étranglement.

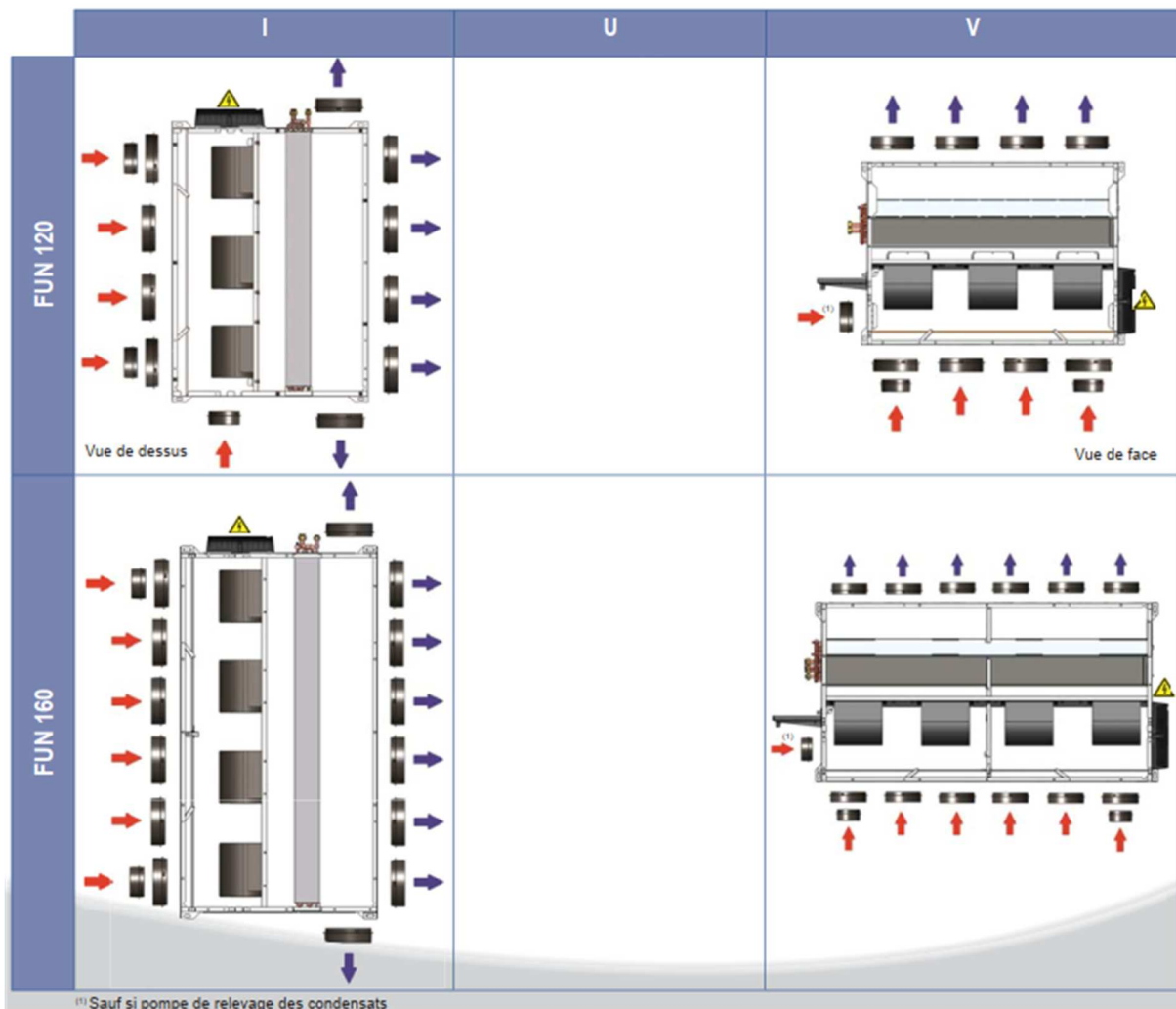


3. RACCORDEMENTS AERAIQUES

Configuration soufflage / Aspiration

Nombre de viroles airclip			30 I	40 I/U	40 V	50/60 I/U	50/60 V	80/90 I	80/90 U	80/90 V	120 I	120 V	160 I	160 V
DN 200	Aspiration	mini	1	1	1	1	1	2	1	2	3	3	4	4
		maxi	1	2	2	3	3	3	2	3	4	4	6	6
	Soufflage	mini	1	1	1	1	1	2	2	2	3	3	4	4
		maxi	1	3	1	4	2	5	4	3	6	4	8	6
DN 125	Air neuf		1	1	1	1	1	1	1	1	1	1	1	1





- Le ventilateur-convecteur FUN est un appareil de conception monobloc qui intègre dans sa carrosserie toutes les fonctionnalités des plénums de reprise et/ou de soufflage. C'est donc au moment de la pose que l'installateur choisit la configuration du réseau de gaines suivant les impératifs géométriques de chaque local.

- Les viroles de raccordement aux gaines (AIRCLIP dénomination Aircalo) sont fournies non montées sur l'unité - DN 200 mm. Les viroles commandées sont fournies avec l'appareil. Ces viroles peuvent se monter au choix sur toutes les tailles de FUN, à la reprise comme au soufflage.

5



- Différents types de configuration de réseau de gaine sur chaque unité sont possibles suivant les montages autorisés ci-dessus

- En fonction de la configuration choisie, dégager les opercules prédécoupés sur la carrosserie de l'unité en faisant levier avec un tournevis pour faire céder les fines bandes métalliques d'accrochage restantes. Vérifier que la mousse isolante encollée sur l'opercule est correctement extraite (dans certaines configurations, des opercules peuvent ne pas être couverts d'isolant). Si besoin couper les éventuelles bavures ou déchirures d'isolants qui pourraient rester à l'aide d'un cutter.

- Dans le cas d'une aspiration en vrac dans le faux-plafond, il conviendra d'extraire tous les opercules côté reprise.

- Introduire la virole airclip dans l'orifice ainsi dégagé. Appliquer une pression suffisante pour que les ergots d'accrochage se détendent derrière la tôle de la carrosserie de l'unité, le joint torique d'étanchéité doit alors être légèrement comprimé. La liaison mécanique est très robuste. (En cas de détérioration, le démontage d'un airclip est impossible, il faut le couper en deux avant d'en introduire un neuf.)

- On peut procéder à la mise en place des viroles préalablement à l'installation du ventilateur-convecteur au plafond.

- Raccorder les gaines avec des colliers ou de l'adhésif. Veiller à recouvrir la totalité de la surface des viroles pour assurer une étanchéité maximum.

- Les pertes de charges générées par les réseaux de gaines doivent être compatibles avec les performances des ventilateurs-convecteurs gainés. Il convient par ailleurs de vérifier que les gaines sont lisses, qu'elles ne présentent pas de fuites ni d'écrasements ou d'obstructions. Les coudes génèrent des pertes de charge importantes et ce d'autant plus que leur rayon de courbure est petit.

- Suivant les impératifs de l'installation, prévoir éventuellement des pièges à son.

ADMISSION D'AIR NEUF Une ouverture latérale permet la pose de gaines pour la prise d'air neuf.

- Dégager l'admission d'air neuf délimitée par le pré-découpage et emporter l'opercule en tôle prédécoupée en utilisant le même procédé que celui décrit ci-dessus.

- Avec un cutter, couper la mousse isolante située directement au regard de la bouche d'admission d'air neuf en ayant soin de ne pas laisser tomber à l'intérieur des particules d'isolant (dans certaines configurations, des opercules peuvent ne pas être couverts d'isolant).

- Les viroles d'admission d'air neuf standard sont DN 125 (AIRCLIP dénomination Aircalo). Elles sont fournies non montées sur l'appareil.

- L'admission d'air neuf doit être faite avec une pression adaptée et un air pré-filtré introduit à plus de 2°C.

- L'unité peut être équipée avec un régulateur de débit d'air neuf constant. Il est nécessaire de contrôler la pression d'alimentation en air neuf pour que le fonctionnement du régulateur soit conforme aux impositions du fabricant (en général > 70 Pa). Le régulateur de débit air ou module MR se glisse simplement dans la virole d'air neuf diam 125.



4. RACCORDEMENTS HYDRAULIQUES

Diamètres de raccordement

Taille	FUN 30 / 40	FUN 50 / 60	FUN 80 / 90	FUN 120 / 160
Batterie principale	1/2" Gaz femelle	1/2" Gaz femelle	1/2" Gaz femelle	3/4" Gaz femelle
Batterie auxiliaire 1 rang	1/2" Gaz femelle	1/2" Gaz femelle	1/2" Gaz femelle	1/2" Gaz femelle

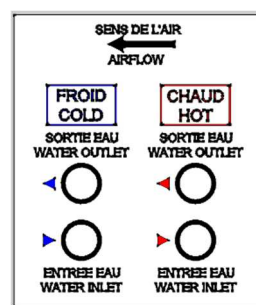
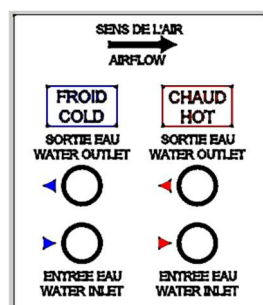
- Limite de fonctionnement : Pression maximum admissible : 100 mCE – Température d'air ambiant mini : 5°C , maxi : 32 °C
Température d'eau mini : 2°C , maxi : 100 °C – Température de soufflage maxi 60°C.

Attention :

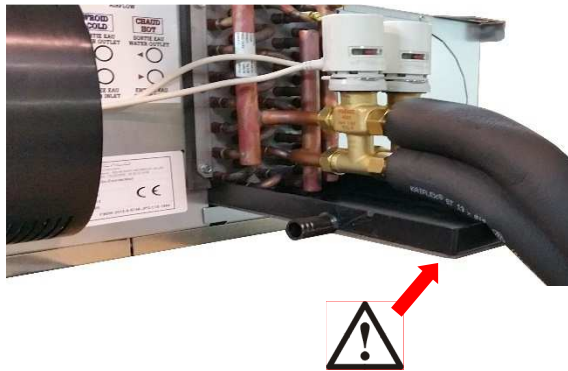
Le fonctionnement des résistances électriques auxiliaires est interdit lorsque la batterie principale est alimentée en eau chaude.

- En système 2 tubes + 2 fils (résistance électrique) , il est interdit de câbler la plus petite vitesse (V1) sur les 6 disponibles.

- Sauf indications contraires portées directement sur la machine, l'entrée d'eau correspond à la tubulure basse de la batterie (unité installée au plafond) et la sortie d'eau correspond à la tubulure haute. Respecter cette disposition de raccordement lorsque la batterie est pré-équipée des vannes de régulation électrothermique.



- Suivant la servitude de l'appareil et le sens de l'air, la batterie froide se situe soit avant soit après la batterie chaude dans le sens de l'air
- Le couple de serrage à utiliser pour les raccords hydrauliques est de 25 Nm. Il est conseillé de serrer à l'aide d'une clé de serrage.
- La connexion supérieure de la batterie est équipée d'une vis de purge d'air. Purger l'air de la batterie entièrement.
- Pour procéder à la vidange de l'unité en cas de besoin, couper l'alimentation électrique générale ainsi que l'alimentation en eau de l'appareil. Dévisser la visse de purge afin de faire tomber la pression dans la batterie. Dévisser partiellement la tubulure basse de la tuyauterie ou de la vanne. L'écoulement peut se faire par l'intermédiaire du bac de récupération des condensats si ce dernier a été installé correctement et si son fonctionnement a été testé au préalable.
Noter que la batterie est partiellement vidangeable ; pour une vidange complète, il faut souffler de l'air dans la batterie.
- Il est recommandé de faire les raccords aux tubulures de batteries avec des tuyaux souples isolés. Les tuyaux de raccordement (ou leur isolant) ne doivent en aucun cas être en appui sur le bac de condensat, ils doivent être suspendus de manière à ne pas exercer de contraintes mécaniques ni sur le robinet, ni sur le bac. A défaut la pompe de relevage ne fonctionne pas.



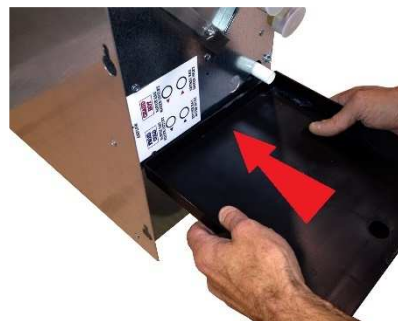
- Lorsque les raccords sont terminés, il est nécessaire d'entourer les vannes et tuyauteries de matériaux imperméables tel que le polyéthylène ou moltiprène expansé d'une épaisseur de 5 à 10 mm.
- Lorsque les vannes sont montées par Aircalo, il n'y a pas d'essais d'étanchéité réalisés en usine. C'est à l'installateur de contrôler l'étanchéité de tous les joints des raccords à la mise en service, lorsque tout est raccordé et que le système est rempli d'eau et en pression. Au besoin, l'installateur devra opérer un ajustement du serrage des joints pour résorber une fuite d'eau.

Vannes de régulation

- Le montage des vannes de régulation motorisées peut être de notre fourniture. Dans ce cas, elles sont montées en usine. Les moteurs des vannes sont en standard prévus pour être alimentés en 230 V, leur consommation moyenne 5 VA. Les vannes sont du type 2 voies ou 3 voies avec by-pass.
- Les vannes doivent fermer l'entrée d'eau lorsqu'il n'y a pas d'alimentation électrique. Avant les raccords, contrôler la position de la vanne électro-thermique : Normalement fermée côté batterie et Ouverte côté by-pass. Lorsque la température ambiante ne satisfait pas le thermostat, une résistance électrique provoque le réchauffement d'un élément chauffant thermostatique qui détermine la descente du piston ; la vanne s'ouvre progressivement pour faire circuler l'eau dans la batterie.
- Lorsque la température ambiante atteint le niveau requis par le thermostat ou lorsque l'alimentation électrique est coupée, la vanne est fermée progressivement côté batterie et est ouverte côté by-pass.
- Connecter électriquement les vannes à la barrette de connexion selon les indications des schémas électriques.
- Calorifuger avec précaution les tuyaux, ensemble vanne, connexions de batterie (côté eau froide) pour éviter que la condensation qui pourrait se former ne coule sur le faux plafond.
- Il est recommandé de prévoir un asservissement des vannes ne permettant pas leur ouverture si le moto-ventilateur ne fonctionne pas.

Bac auxiliaire pour les unités verticales (FUN V)

- Un bac auxiliaire en PVC doit être monté sur les unités verticales, pour recueillir les éventuels condensats qui se forment sous les coudes externes de la batterie ainsi que sur les corps des vannes d'arrêt ou de régulation.
- Fig.1 - Déposer un cordon de patte d'étanchéité sur la tranche du bac de condensat.
 Fig.2 - Enclencher les 3 ergots de fixation prévus à cet effet
 Puis raccorder le tuyau d'évacuation des condensats à l'égout sur la tubulure située sous le bac auxiliaire.



5. RACCORDEMENTS ELECTRIQUES

L'installation électrique d'un appareil doit être conforme aux règles d'installation en vigueur et réalisée par du personnel qualifié suivant les schémas joints en fin de notice :

- La tension d'alimentation est de 230 V monophasé + terre, 50 Hz. (Limite de fonctionnement mini 198 V , maxi : 264 V)
- Faire le raccordement de mise à la terre avant tout autre branchement.
- Vérifier que l'alimentation secteur passe par un disjoncteur qui puisse couper le courant à tous les pôles, en respectant un écart d'au moins 3 mm entre les contacts. Le pouvoir de coupure du disjoncteur doit être défini en fonction de l'intensité maxi mentionné sur la plaque signalétique des appareils.

Attention :

Le règlement EDF impose que toute installation de matériel tournant doive faire l'objet d'une protection efficace à tout point de vue. Dans ce cadre, les garanties consenties par le Syndicat de la Construction Electrique ne s'appliquent pas aux moteurs dont le bobinage est « grillé ».

La garantie est annulée dans le cas de modification des câblages et réglages d'usine.

- L'ensemble des raccordements électriques doit s'effectuer sur la barrette de raccordement repérée située du même coté que les servitudes de l'appareil. (En standard, l'appareil est fourni servitude Droite dans le sens de l'air).
- Un boîtier électrique doit commander chaque appareil. Dans le cas de plusieurs appareils commandés par un seul thermostat, il est nécessaire de prévoir un système de relais électriques.

Alimentation moteur

• Les moto-ventilateurs AC disposent de 5 vitesses et par conséquent de 5 débits d'air possibles (voir schéma de raccordement, le repérage par les couleurs de fil ci-après). Il conviendra de raccorder les 3 vitesses de ventilation (petite / moyenne / grande) en fonction de la préconisation et/ou des indications portées sur les fiches techniques fournie avec l'Accusé de Réception de Commande. Le point nominal étant en général choisi comme vitesse moyenne. Les fiches techniques peuvent être fournies sur demande et à faire valider par le Bureau d'études fluide.

• Pour les moto-ventilateurs EC, le réglage de la tension doit être effectué en fonction du débit d'air donné dans la fiche technique des unités fournie avec l'Accusé de réception de Commande (il n'y a pas 5 vitesses de ventilation prédéfinies comme dans les moto-ventilateurs AC et la régulation doit être prévue pour faire fonctionner ce type de ventilateur dit « à courant continu »).

Alimentation résistances électrique auxiliaires de chauffage : Intensité nominale

Puissance	FUN 30	FUN 40/50/60	FUN 80/90	FUN 120	FUN 160
375 W	1.65 (A)	1.65 (A)	-	-	
500 W	2.20 (A)	2.20 (A)	-	-	
750 W	3.25 (A)	3.25 (A)	3.25 (A)	-	
1000 W	4.35 (A)	4.35 (A)	4.35 (A)	-	
1125 W	-	-	-	4.9 (A)	
1500 W	-	6.55 (A)	6.55 (A)	6.55 (A)	6.55 (A)
2000 W	-	-	8.70 (A)	-	8.70 (A)
2250 W	-	-	-	9.80 (A)	
3000 W	-	-	13.05 (A)	13.05 (A)	13.05 (A)
4000 W					17.5 (A)

Note : Un thermostat de sécurité à réarmement est intégré au bloc résistance électrique. Pour effectuer le réarmement, il suffit de couper l'alimentation générale du bloc résistance, d'attendre quelques minutes et de réenclencher l'alimentation. Aucun démontage n'est nécessaire pour cette opération.

Le bloc résistance électrique intègre un deuxième thermostat, de type fusible. Dans le cas d'une défaillance éventuelle du premier thermostat, celui-ci va interrompre de manière définitive l'alimentation du bloc résistance. Le remplacement du bloc résistance est nécessaire.

Attention :

- Post-ventilation : Il est nécessaire de prévoir une temporisation du fonctionnement forcé du moto-ventilateur après l'arrêt de la batterie électrique afin d'assurer une dissipation de l'énergie rémanente sur les résistances.

- Pour les puissances de 750 W, 1500W et 2250 W la temporisation minimale est de 30 secondes.

- Pour les puissances de 1000 W, 2000 W et 3 000 W la temporisation minimale est de 60 secondes.

- Pour la puissance de 4000 W la temporisation minimale est de 120 secondes

La non-observation de cet asservissement peut entraîner la détérioration de l'unité voire de l'environnement.

- Pendant le fonctionnement de la batterie électrique, une coupure d'alimentation du réseau électrique peut engendrer le déclenchement du thermostat de sécurité. Il sera nécessaire alors de le réarmer.

- Le fonctionnement des résistances électriques est interdit lorsque la batterie principale est alimentée en eau chaude

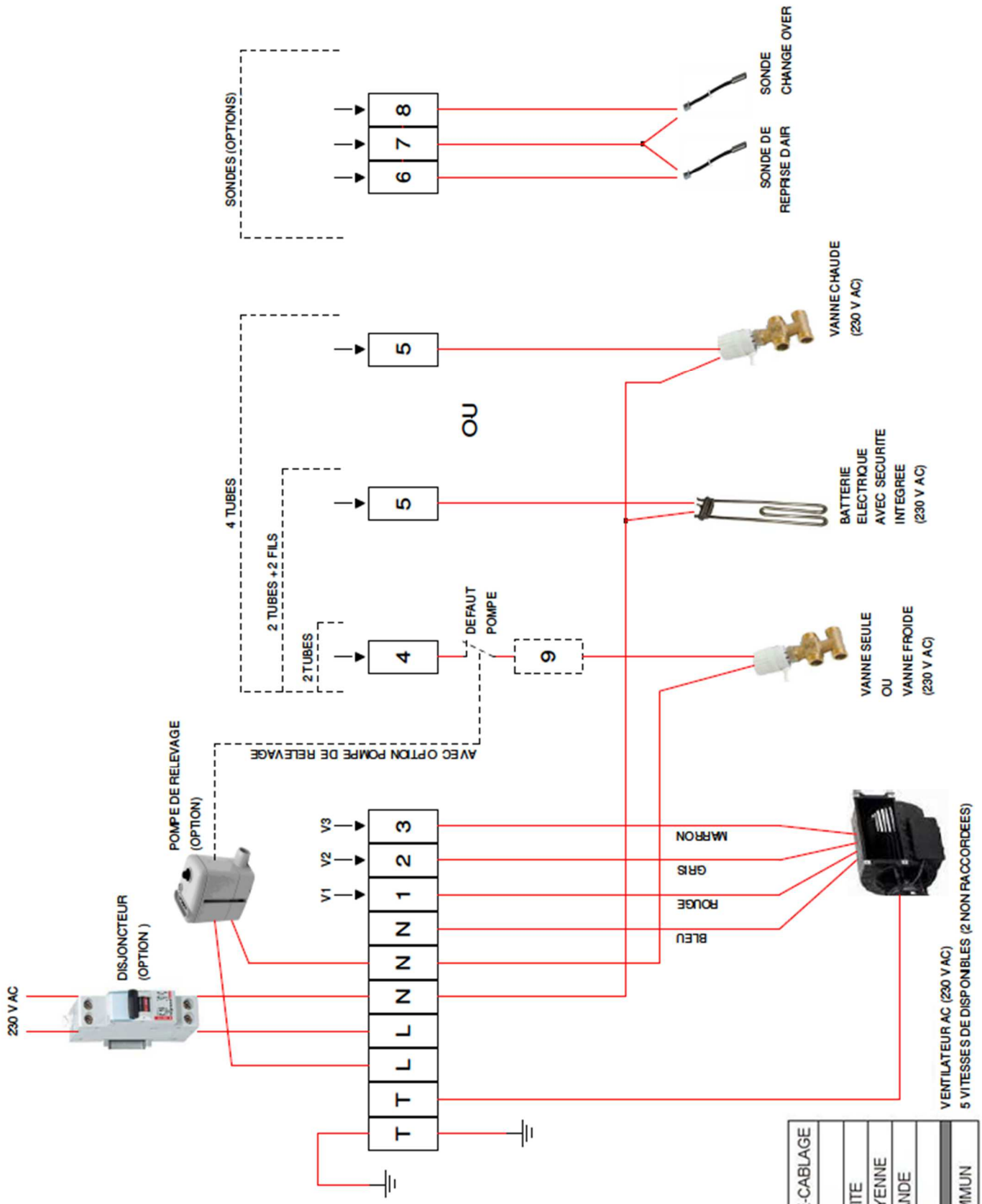
- Le fonctionnement des résistances électriques est interdit :

- Avec des moteurs AC à la plus petite vitesse (V1) sur les 5 disponibles.

- Avec des moteurs EC alimentés en dessous de 2.5 V.

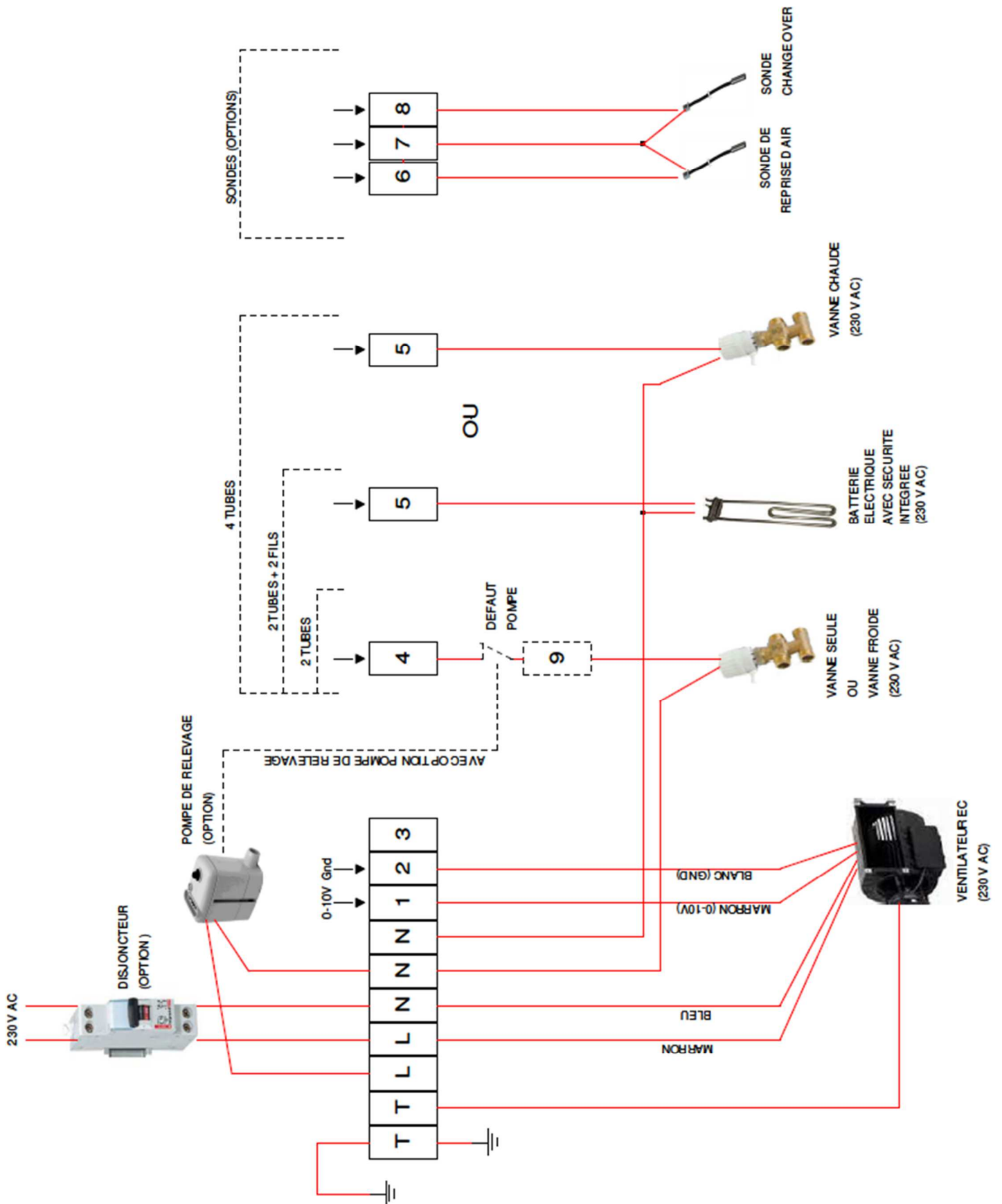
- Raccorder le contact auxiliaire de sécurité de la pompe de relevage (si présente).

BARRETTE DE RACCORDEMENT ELECTRIQUE POUR MOTEUR AC



VITESSES	PRE-CABLAGE
BLANC (-)	PETITE
ROUGE	MOYENNE
GRIS	GRANDE
MARRON	(-)
NOIR	COMMUN

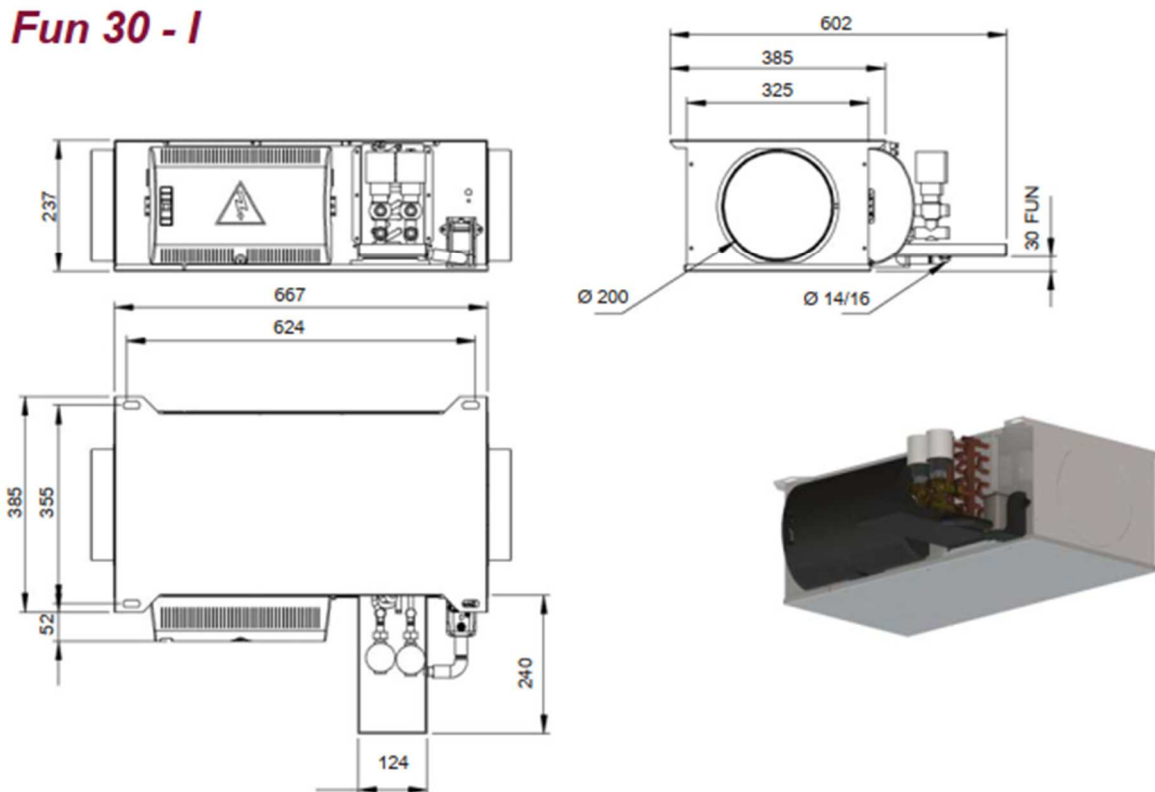
BARRETTE DE RACCORDEMENT ELECTRIQUE POUR MOTEUR EC (Basse consommation)



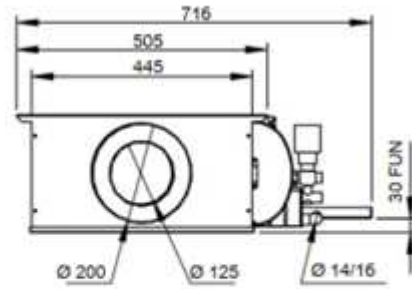
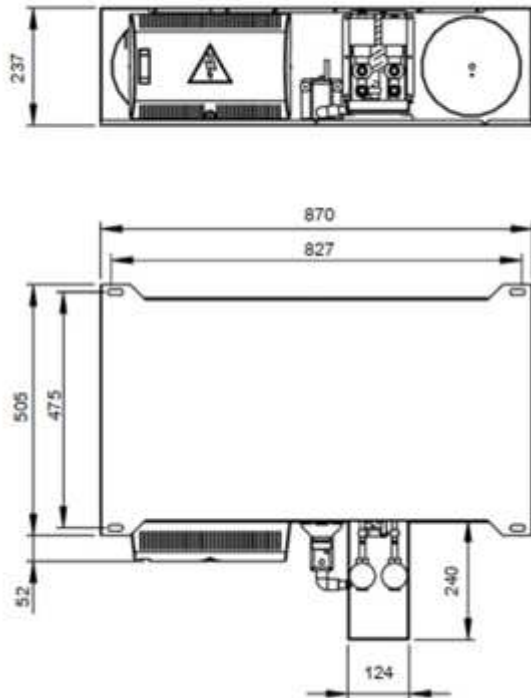
6. DIMENSIONS ET POIDS

Poids des modèles	30	40	50	60	80	90	120	160	40	50	60	80	90	120	160	
Poids (Kg)	FUN I								FUN I MCP							
Masse version 2 tubes	12	21	30	31	44	45	58	67	22	32	33	45	47	60	69	
Masse version 4 tubes	13	22	32	33	45	47	61	69	23	34	34	47	49	62	71	
Poids (Kg)	FUN U								FUN U MCP							
Masse version 2 tubes	-	21	30	31	53	54	-	-	22	32	33	54	55	-	-	
Masse version 4 tubes	-	22	32	33	55	56	-	-	23	34	34	56	57	-	-	
Poids (Kg)	FUN V								FUN V MCP							
Masse version 2 tubes	-	22	31	31	45	46	58	64	-	32	33	46	47	60	66	
Masse version 4 tubes	-	22	32	33	46	48	60	66	-	33	34	47	49	63	68	
VOLUME des batteries (litre)	30	40	50	60	80	90	120	160								
Batterie principale	0,56	1,2	1,4	1,8	2,2	2,5	3,3	3,8								
Batterie auxiliaire	0,22	0,5	0,6	0,6	0,8	0,8	0,9	1,2								

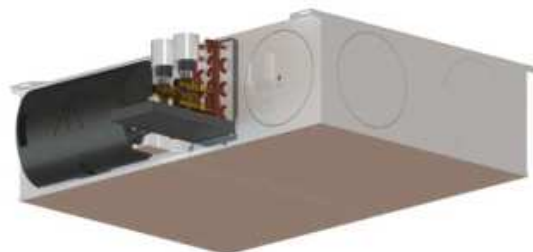
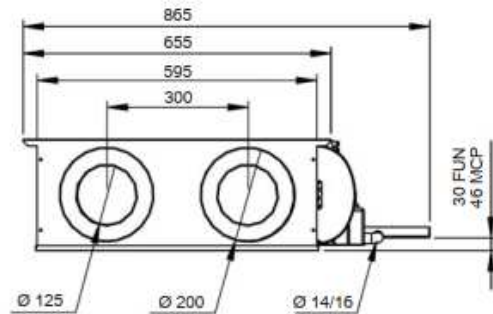
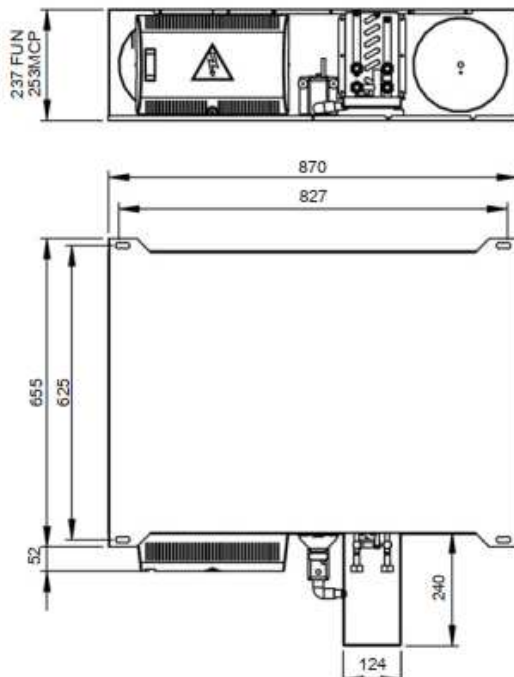
Fun 30 - I



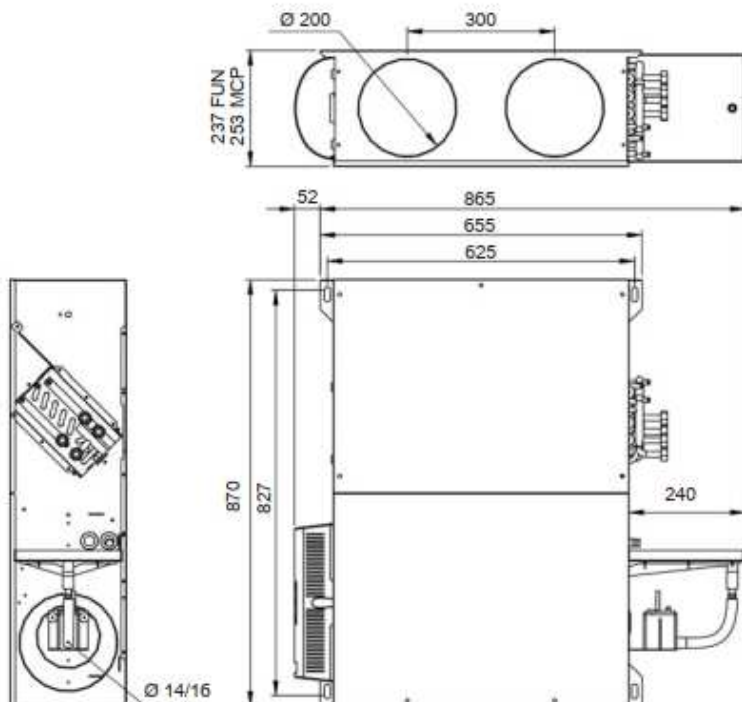
Fun 40 - I / U



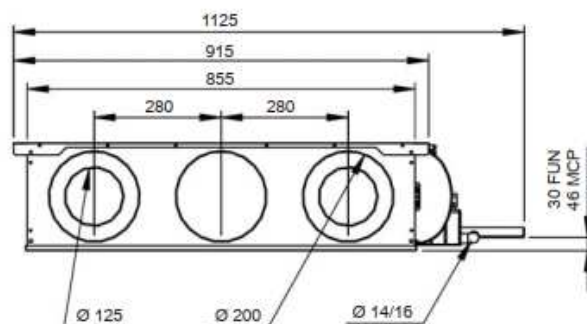
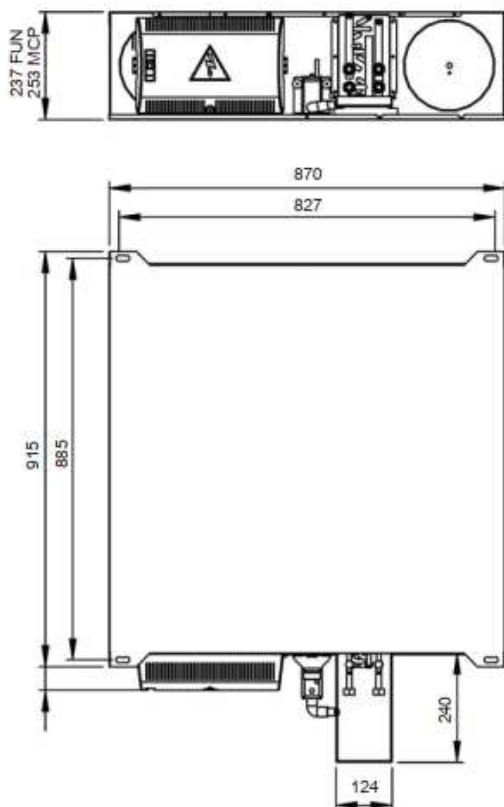
Fun 50 / 60 - I / U
Fun 50 / 60 - I / U MCP



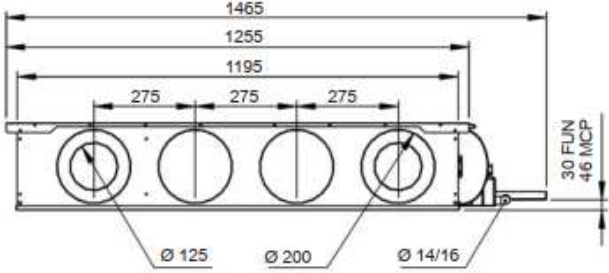
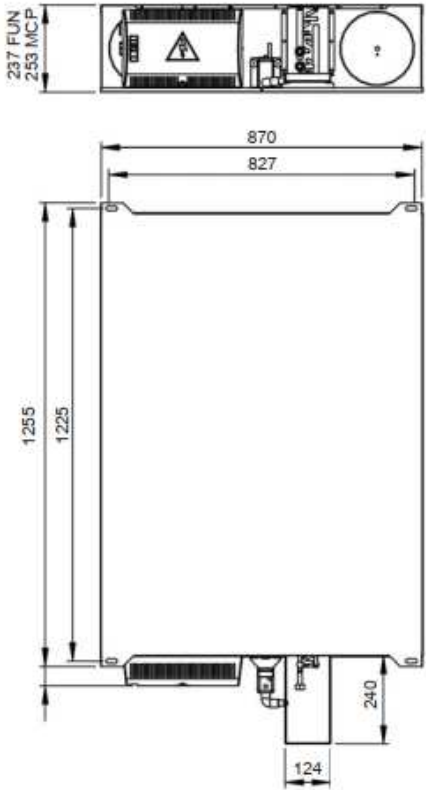
Fun 50 / 60 - V
Fun 50 / 60 - V MCP



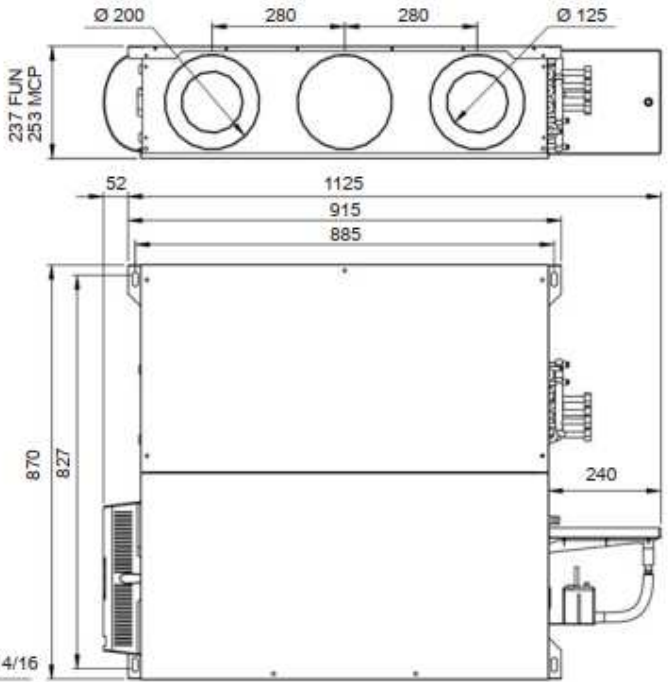
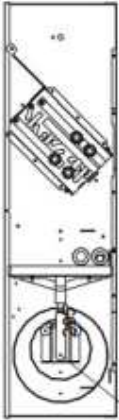
Fun 80 / 90 - I
Fun 80 / 90 - I MCP



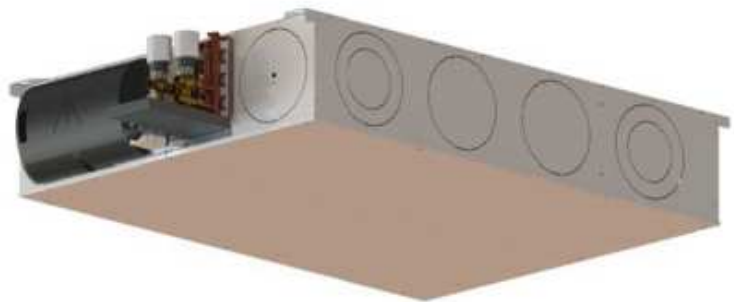
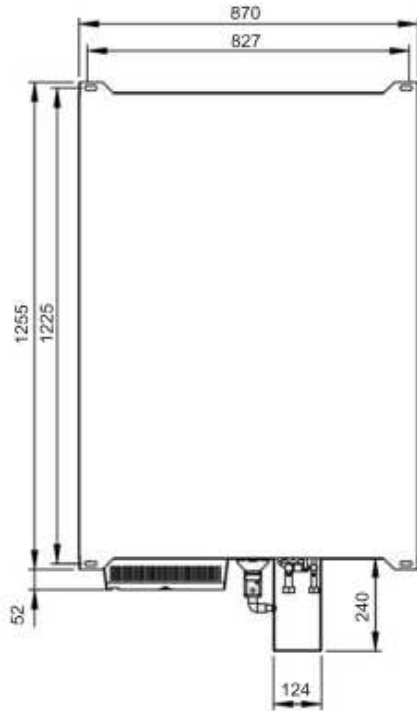
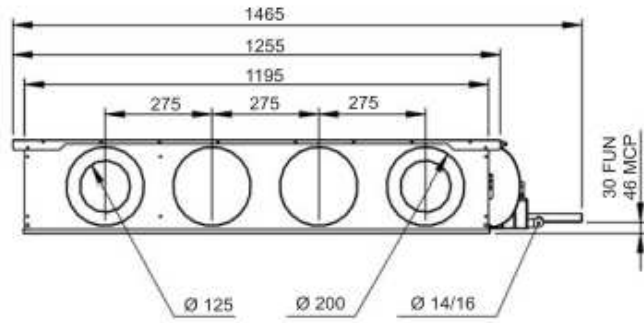
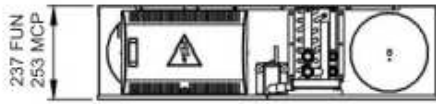
Fun 80 / 90 - U
Fun 80 / 90 - U MCP



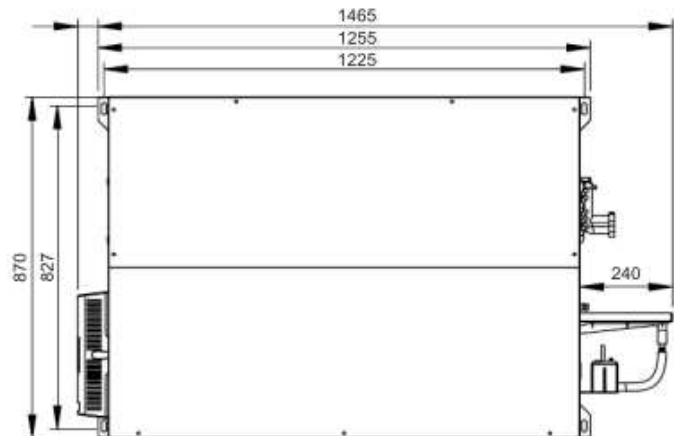
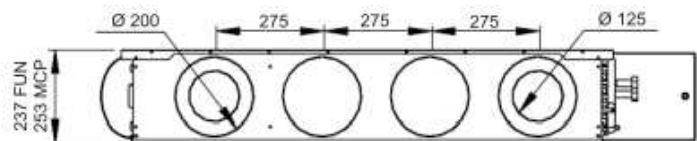
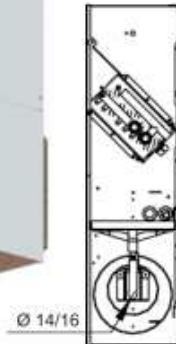
Fun 80 / 90 - V
Fun 80 / 90 - V MCP



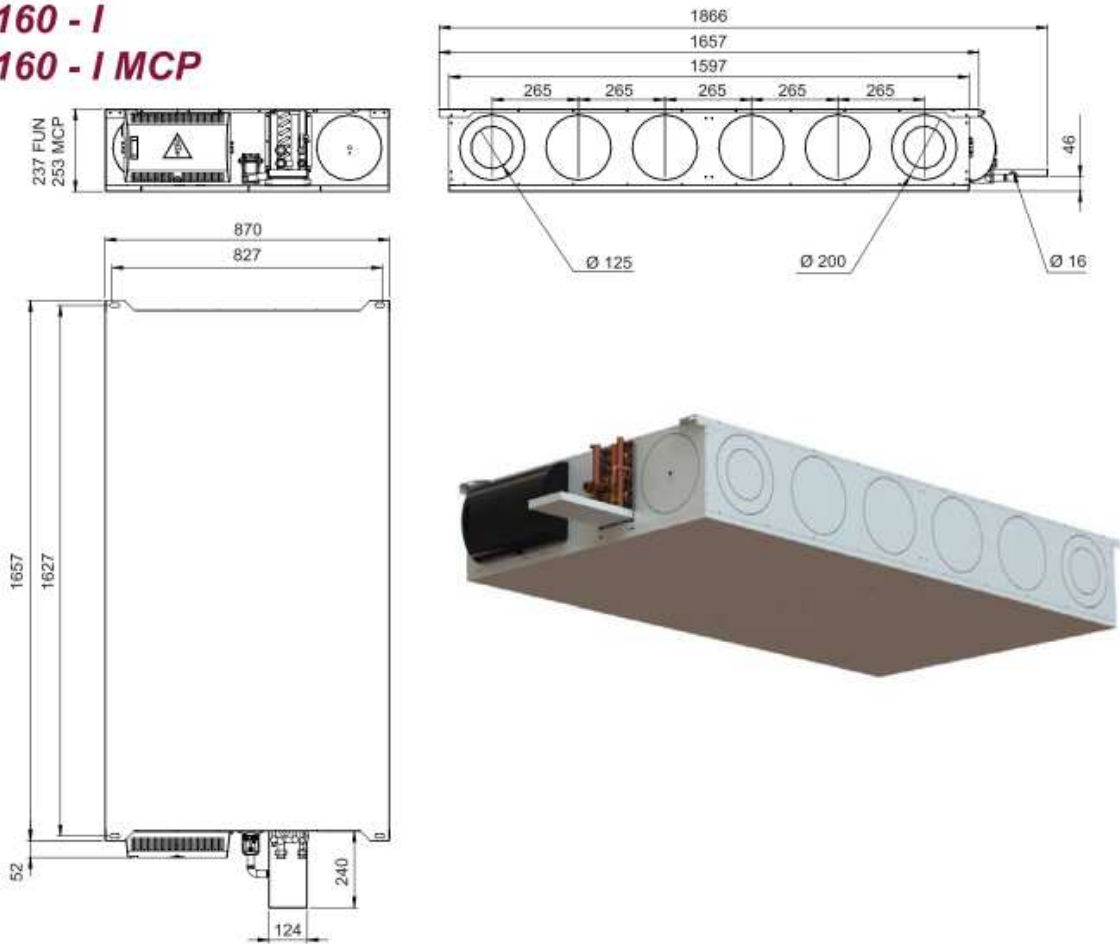
Fun 120 - I
Fun 120 - I MCP



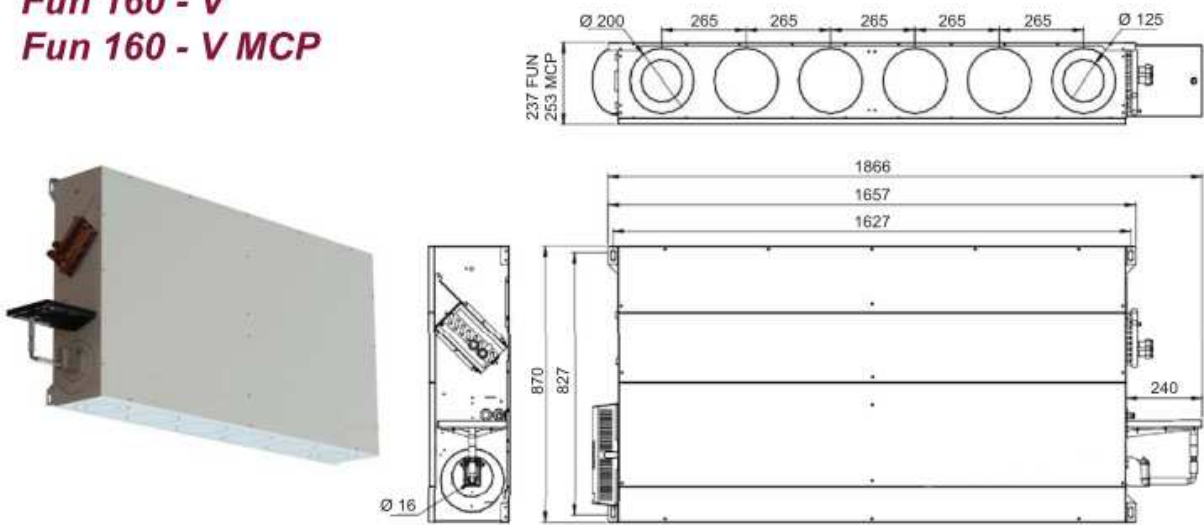
Fun 120 - V
Fun 120 - V MCP



Fun 160 - I
Fun 160 - I MCP



Fun 160 - V
Fun 160 - V MCP



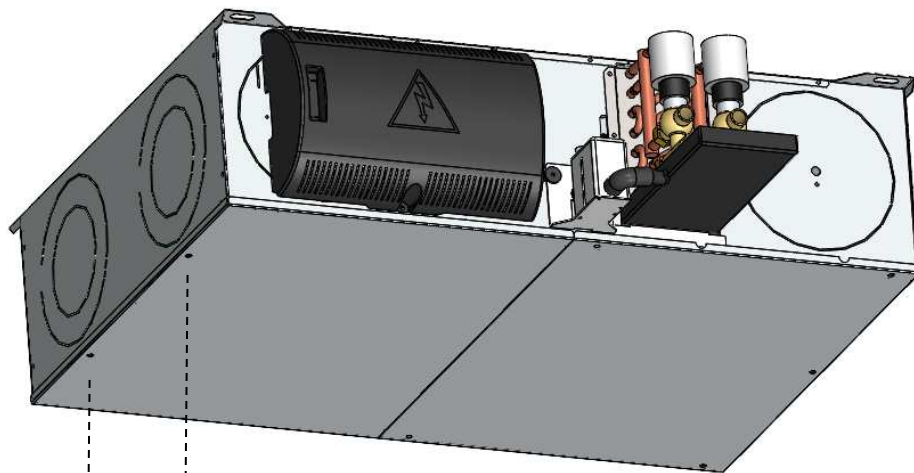
7. ENTRETIEN

Les opérations de nettoyage et d'entretien doivent être effectuées par du personnel spécialisé.
Avant toute intervention, mettre l'interrupteur d'alimentation principale sur arrêt (OFF).

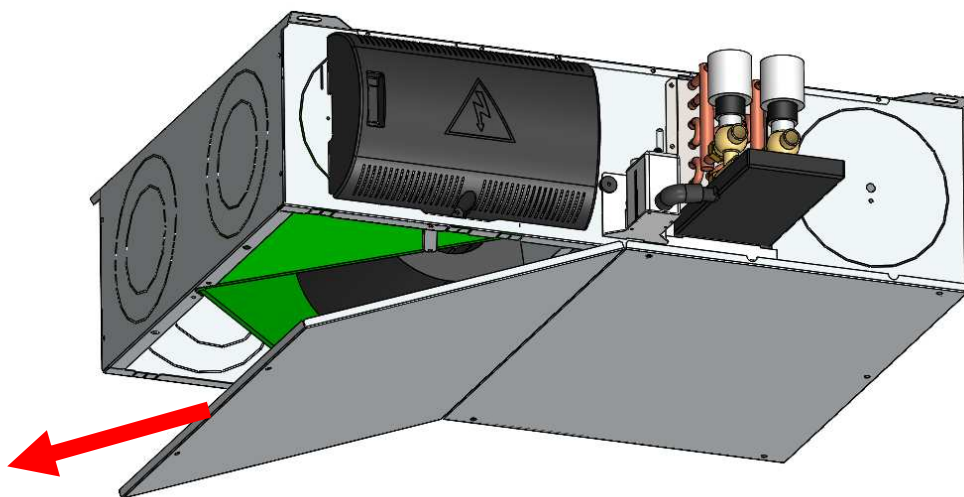
Nettoyage des filtres

• Le nettoyage des filtres dépend des conditions de fonctionnement de l'unité (environ tous les 2 mois).
Ils doivent être changés au moins 1 fois par an.

• Démontage panneau inférieur côté reprise

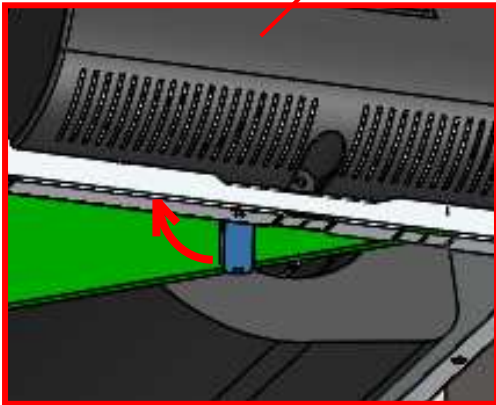
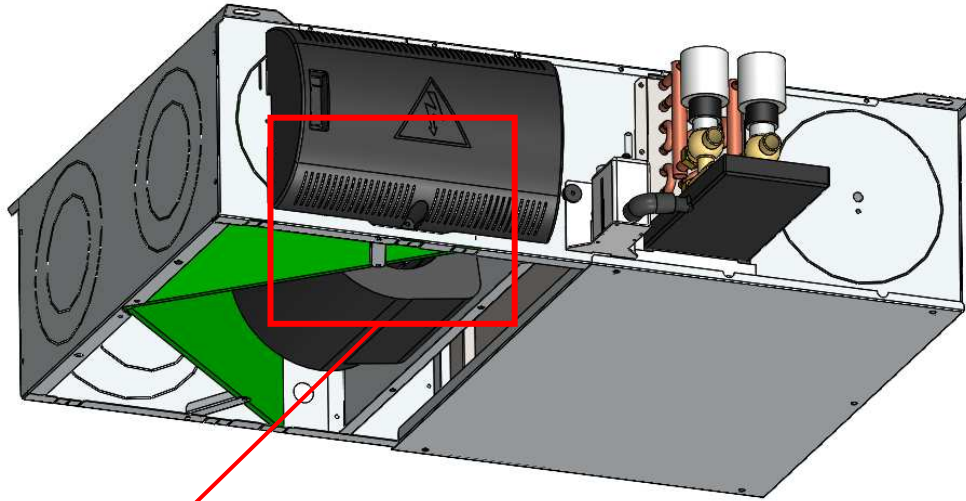


Dévisser les vis du panneau côté
reprise d'air

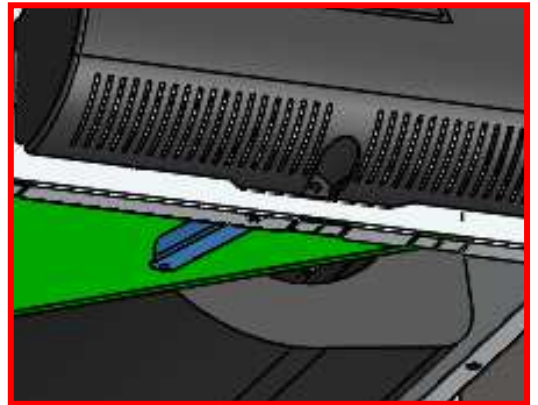


Faire coulisser le panneau

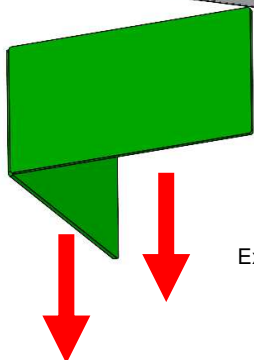
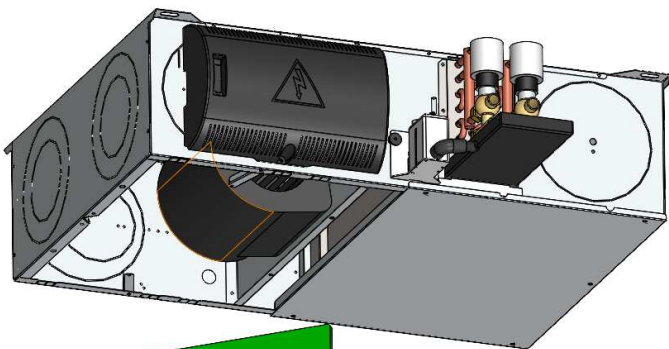
• Débloquage pattes de maintien du filtre



Faire pivoter la patte de maintien de filtre



• Dégagement du filtre



Extraire le(s) filtre(s)

• Mise en place filtre neuf

Positionner le filtre neuf en lieu et place. Veiller à l'insérer entre les pattes de guidage.



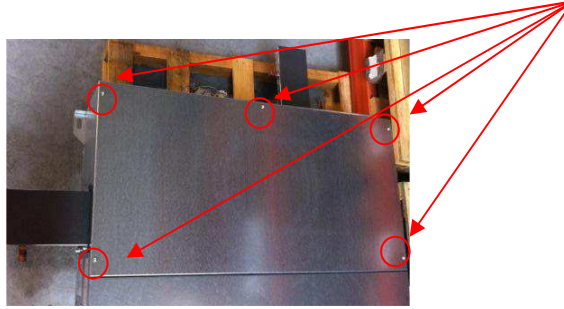
Désinfection des bacs de condensats (FUN version I et U)

• Le bac de condensat est une zone humide (en fonctionnement climatisation) propice au développement des légionnelles. Le FUN a été conçu pour permettre un démontage aisé du bac afin d'effectuer une désinfection périodique. Ceci est préconisé en milieu hospitalier notamment.

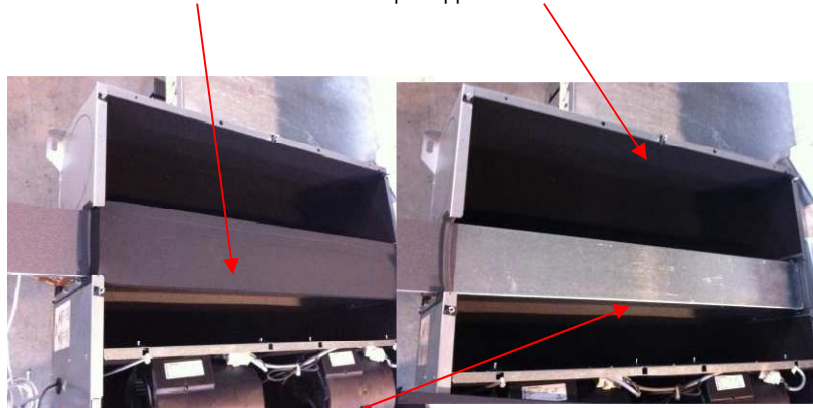
Procédure de démontage du bac

L'accessibilité au bac se fait par le dessous.

1. Démontez le panneau de fermeture côté bac condensats en enlevant les 5 vis de fixation



2. Enlever la bande de mousse haute densité qui supporte le bac en maintenant le bac manuellement



3. Dégager le bac en le tirant vers le bas (environ 20mm) pour le dégager de la batterie puis le sortir de l'unité par le dessous ou par le côté. Après désinfection remonter dans l'ordre inverse.

Périodes d'arrêt prolongée

Avant de remettre l'unité en marche et au moins une fois par an :

- Nettoyer ou changer les filtres de l'unité.
- Inspecter les ailettes de la batterie et si nécessaire extraire les éventuelles accumulations de poussières, peluches ...
- Inspecter et nettoyer le bac à condensats de l'unité et enlever tout corps étranger éventuellement présent.
- Vérifier que les branchements électriques sont bien serrés.

Entretien supplémentaire

• On accède facilement aux différentes servitudes en enlevant la dalle de faux plafond située en dessous. En standard les servitudes sont placées à droite dans le sens de l'air. Le boîtier des raccordements électriques est protégé par une tôle de protection vissée.

• Les batteries à eau ainsi que le bac de condensats sont montés sur glissières (sauf FUN40), permettant ainsi un démontage aisé latéralement. Dans ce cas, il suffit d'enlever les 4 vis qui maintiennent le couvercle « cache batterie ». L'état de propreté est un facteur déterminant pour le bon rendement de l'appareil. Le nettoyage de la batterie peut se faire avec un aspirateur et/ou un jet d'air comprimé.

• Le remplacement du moto-ventilateur s'effectue au travers de l'espace de reprise :

- Enlever complètement le demi-panneau inférieur.
- Déconnecter le ventilateur au niveau de la barrette de raccordement et faire passer le câble moteur au travers du passe fil.
- Maintenir le ventilateur et dévisser avec une clé 6 pans M7 les 2 vis de fixation du moteur situées en partie haute.
- Extraire le moto-ventilateur avec sa plaque de fixation.

Guide de l'utilisateur

Une fois l'installation et les essais terminés, expliquer à l'utilisateur les principaux points du manuel de fonctionnement et d'entretien, en faisant tout particulièrement attention aux principaux modes de fonctionnement de l'unité.

- Comment mettre en route et arrêter.
- Comment modifier les modes de fonctionnement.
- Comment sélectionner la température.

Remettre à l'utilisateur les manuels d'installation de l'unité, ainsi que le manuel d'utilisation et d'entretien de façon que l'on puisse les consulter pour l'entretien, en cas d'installation dans autre endroit ou d'autres éventualités.



L'utilisation du symbole DEEE (Déchets d'Équipements Électriques et Électroniques) indique que ce produit ne peut pas être éliminé comme déchet ménager. L'élimination appropriée de ce produit contribue à prévenir les conséquences négatives potentielles pour l'environnement et la santé humaine.

Ce manuel d'utilisation et d'entretien a été rédigé par Aircalo, toute reproduction même partielle est interdite sans autorisation d'Aircalo. Afin d'améliorer la qualité de ses produits, Aircalo peut modifier sans préavis les données et le contenu de ce manuel.

Pour vérifier les dernières mises à jour de ce document, veuillez consulter la rubrique correspondante sur le site internet www.aircalo.fr

AIRCALO
14 Avenue Cassiopée
33160 Saint-Médard-en-Jalles
aircalo@aircalo.fr
www.aircalo.fr