

NOTICE D' INSTALLATION ET DE MAINTENANCE



M41 ONYX

SOMMAIRE

N° Chapitre	Chapitre	Page
1	RECOMMANDATIONS GENERALES	2
2	LIMITES d'UTILISATION & GARANTIE	2
	2.1 Limites d'utilisation	2
	2.2 Garantie	3
3	RECEPTION – STOCKAGE	3
	PRESENTATION DE LA GAMME	4
	4.1 Présentation générale	4
4	4.2 Batterie	5
	4.3 Groupe Moto-ventilateur	5
	4.4 Dimensions	6
	4.5 Masse à vide	6
	IMPLANTATION	7
5	5.1 Sens de montage	8
	5.2 Distances d'installation préconisées	8
	INSTALLATION	9
	6.1 Défilage de la grille de soufflage	9
	6.2 Montage plafonnier (soufflage vertical)	9
	6.3 Montage avec équerres	10
6	6.4 Montage avec console pivotante	11
	6.5 Montage kit IPN	13
	6.6 Montage grille de soufflage	15
	6.7 Réglage directionnel du flux d'air	16
	6.8 Montage du kit Eau Glacée	17
7	RACCORDEMENT HYDRAULIQUE	20
	RACCORDEMENT ELECTRIQUE MOTEUR AC	21
	8.1 Câblage moto-ventilateur	21
	8.2 Câblage de l'interrupteur sectionnable de proximité	22
8	8.3 Câblage du sélecteur 2 vitesse	22
	8.4 Câblage thermostat & interrupteur sectionnable de proximité	23
	8.5 Câblage du Variateur de tension	23
	8.6 Câblage du coffret de commande	25
	RACCORDEMENT ELECTRIQUE MOTEUR EC	30
	9.1 Câblage moto-ventilateur	30
9	9.2 Câblage de l'interrupteur sectionnable de proximité	30
	9.3 Câblage du Variateur de vitesse	31
	9.4 Câblage thermostat & interrupteur sectionnable de proximité	31
	9.5 Câblage du coffret de commande	32

1. RECOMMANDATIONS GENERALES

Ces appareils répondent aux exigences essentielles de la directive européenne «Compatibilité Electro-magnétique (CEM)» 89/336/CEE, pour être incorporés dans une installation complète. L'installation devra respecter les exigences de la directive CEM.

Ces appareils sont destinés aux bâtiments de grands volumes tels que (entrepôt, garage, atelier...). Suivant les caractéristiques du bâtiment à traiter, l'aérotherme peut être suspendu (soufflage vertical) ou mural (soufflage horizontal). Ce matériel doit servir expressément à ce pour quoi le constructeur l'a conçu et réalisé. L'application des clauses de garantie ainsi que toute responsabilité contractuelle du constructeur sont donc exclues en cas de dommages subis par les personnes, les animaux ou les biens, à la suite d'erreurs d'installation, de réglage, d'entretien et d'emplois inappropriés.

ATTENTION, ne pas installer ces appareils dans des locaux présentant un risque tel que :

- locaux contenant des vapeurs de combinaisons chlorées
- locaux exagérément humides (danger électrique)
- locaux domestiques
- locaux à ambiances explosives gazeuses ou poussiéreuses

NOTE : Concernant les installations d'aérothermes situées dans des bâtiments disposants d'un réseau de protection incendie par sprinklers, il appartient à l'installateur de régler les vannes de diffusion d'air de telle sorte que le jet d'air de l'aérotherme ne perturbe pas les jets d'eau des sprinklers, c'est-à-dire que la vitesse en sortie d'aérotherme soit conforme à la réglementation APSAD applicable.

L'installation ne peut être faite que par du personnel qualifié dans le respect des règles de l'art. L'accès aux parties électriques internes ne peut être fait si nécessaire que hors tension, par du personnel ayant les qualifications requises.

Avant de fixer les appareils, il convient de s'assurer de la résistance du support. Le système d'ancrage (hors fourniture Aircalo) doit être choisi en fonction des caractéristiques de la structure. Procéder à un essai de supportage.

Les présentes prescriptions ne concernent que l'exécution standard, elles ne tiennent pas compte de variantes de constructions ou adaptations spéciales.

Cette notice fait partie intégrante de la fourniture, l'installateur doit impérativement la transmettre à l'utilisateur et faire une explication du fonctionnement des unités et de l'installation. La notice devra être conservée à proximité de l'appareil.

2. LIMITES d'UTILISATION & GARANTIE

2.1 Limites d'utilisation

Ne pas utiliser de l'eau à une température supérieure à 105° C et d'une pression maximum de 8 bars. Il est impératif de prévoir une sécurité anti-gel pour les appareils utilisés en introduction d'air neuf afin de protéger efficacement la batterie d'échange en cas d'arrêt de la production d'eau chaude. Respecter les tensions et fréquences mentionnées sur la plaque signalétique de l'appareil. (Ne pas s'écarter de 5% des extrêmes de tension plaquées et 1 % des fréquences).

2.2 Garantie

Votre appareil bénéficie d'une garantie contractuelle contre tout vice de fabrication, la durée de cette garantie est mentionnée dans notre catalogue.

Notre responsabilité en qualité de fabricant ne saurait être engagée au titre d'une mauvaise utilisation de l'appareil, d'un défaut ou d'une insuffisance d'entretien de celui-ci, ou d'une mauvaise installation de l'appareil (il vous appartient à cet égard de veiller à ce que cette dernière soit réalisée par un professionnel qualifié). Nous ne saurions en particulier être tenus pour responsables des dégâts matériels, pertes immatérielles ou accidents corporels consécutifs à une installation non conforme :

- Aux dispositions légales et réglementaires ou imposées par les autorités locales,
- Aux dispositions nationales, voire locales et particulières régissant l'installation,
- À nos notices et prescriptions d'installation, en particulier l'entretien régulier des appareils,
- Aux règles de l'art.

Notre garantie est limitée à l'échange ou la réparation des seules pièces reconnues défectueuses par nos services techniques à l'exclusion des frais de main-d'œuvre, de déplacement et de transport. Notre garantie ne couvre pas le remplacement ou la réparation de pièces par suite notamment d'une usure normale, d'une mauvaise utilisation, d'interventions de tiers non qualifiés, d'un défaut ou d'insuffisance de surveillance ou d'entretien, d'une alimentation électrique non conforme et d'une utilisation d'un combustible inapproprié ou de mauvaise qualité.

Les sous-ensembles, tels que moteurs, pompes, vannes électriques, etc..., ne sont garantis que s'ils n'ont jamais été démontés.

Les droits établis par la directive européenne 99/44/CEE, transposée par le décret législatif N° 24 du 2 février 2002 publié sur le J.O. N° 57 du 8 mars 2002, restent valables.

3. RECEPTION – STOCKAGE

Les appareils ONYX ainsi que leurs options : support console pivotante, support équerres et ONYX eau glacée sont livrés sur palettes, cerclées et filmées, non-protégées contre les intempéries (stockage sous abri obligatoire).

A la réception vérifier l'état de chacun des éléments. En cas de dommage, refuser la livraison du matériel et nous informer immédiatement de la situation.

Vérifier la conformité du matériel livré par rapport à la commande.

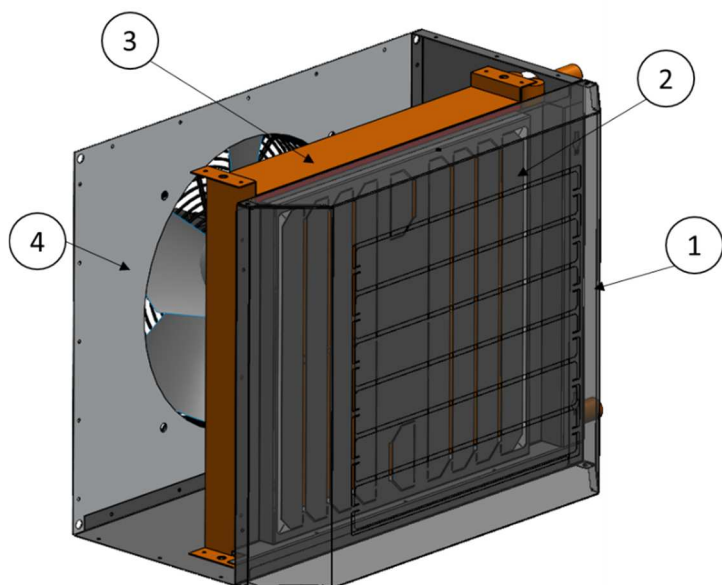
Entreposer le matériel dans un local propre, sec, à l'abri des chocs, des vibrations, des écarts de température et dans une ambiance d'hygrométrie inférieure à 90%.

4. PRESENTATION DE LA GAMME

4.1 Présentation générale

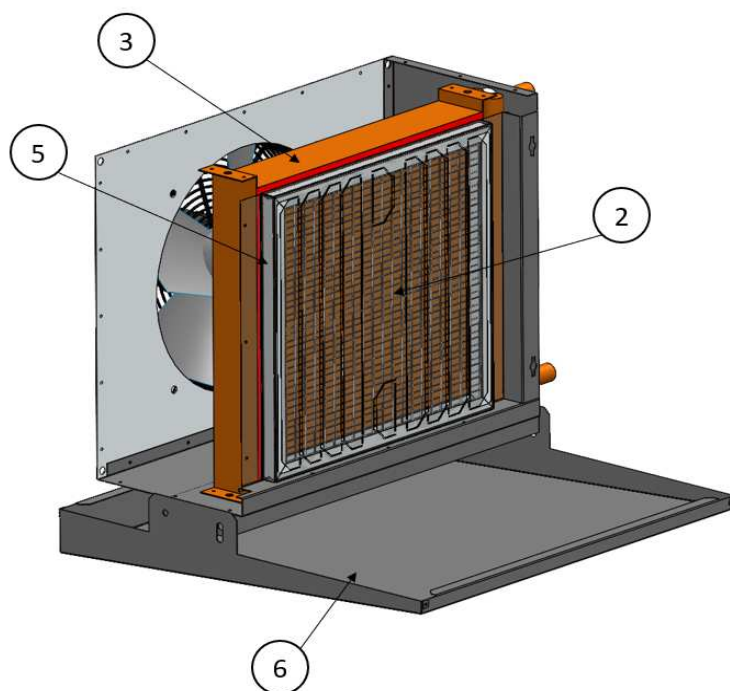
La gamme des aérothermes à eau ONYX est destinée au chauffage et au rafraîchissement.

Aérotherme à eau chaude



Destiné au chauffage.
Soufflage horizontal, incliné ou vertical.

Aérotherme à eau chaude / eau glacée



Destiné au chauffage et refroidissement.
Soufflage horizontal uniquement.

- 1- Grille de soufflage : ajustement horizontal
- 2- Grille double déflexion : ajustement vertical
- 3- Batterie d'échange réalisée en ailettes aluminium serties sur tubes cuivre. Batterie à eau chaude ou froide basse pression, version 1,2 ou 3 rangs suivant les modèles. Epreuve à 105°C à 8 bars.
- 4- Groupe moto-ventilateur : moteur à rotor extérieur, hélice profilée et soudée sur le rotor. Cette technologie assure un excellent rendement et permet un faible niveau sonore.
- 5- Ecran pare-gouttelettes, évite la projection d'eau de condensation dans le local en phase rafraîchissement.
- 6- Bac de récupération de condensation. En phase rafraîchissement, l'humidité ambiante condense sur l'échangeur il est donc nécessaire de la récupérer en raccordant le bac à une évacuation.

4.2 Batterie

Modèle	Contenance en eau (L)	Ø Raccordement
NY21--	1	3/4"
NY22--	1,5	3/4"
NY23--	2,1	3/4"
NY32--	2,4	1"
NY33--	3,2	1"
NY42--	3	1"
NY43--	4	1"
NY52--	4,5	1"1/4
NY53--	5,8	1"1/4
NY63--	7,9	1"1/4

4.3 Groupe Moto-ventilateur

Ventilateur AC	Vitesse rotation (tr/min)		Puissance nominale (W)		Intensité nominale (A)	
	Petite vitesse	Grande vitesse	Petite vitesse	Grande vitesse	Petite vitesse	Grande vitesse
NY2-AM	850	1400	75	129	0.30	0.65
NY2-BM	850	1380	130	205	0.60	0.99
NY3-AM	850	1380	130	205	0.60	0.99
NY3-BM	850	1400	170	250	0.72	1.10
NY3-BT	900	1350	175	250	0.30	0.57
NY4-AM	850	1400	170	250	0.72	1.10
NY4-AT	900	1350	175	250	0.30	0.57
NY4-BM	670	930	140	250	0.70	1.30
NY4-BT	690	940	150	230	0.40	0.77
NY5-AM	670	930	140	250	0.70	1.30
NY5-AT	690	940	150	230	0.40	0.77
NY5-BM	670	930	205	400	0.95	2.15
NY5-BT	700	930	250	435	0.65	1.35
NY6-AM	670	930	205	400	0.95	2.15
NY6-AT	700	930	250	435	0.65	1.35
NY6-BT	730	900	650	900	1.15	1.90

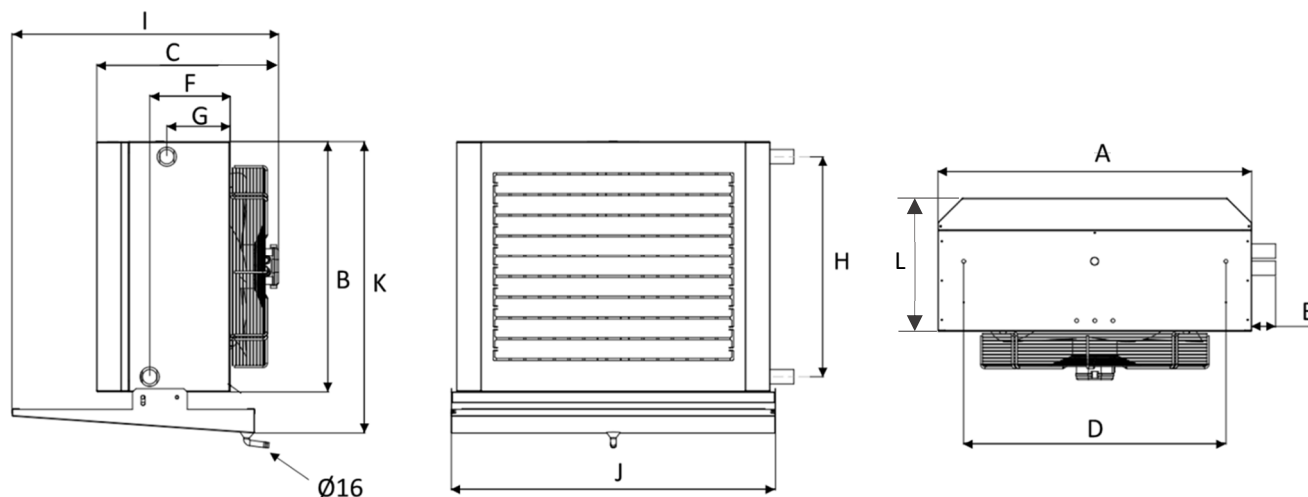
Ventilateur EC	Vitesse rotation (tr/min)		Puissance nominale (W)		Intensité nominale (A)	
	Petite vitesse	Grande vitesse	Petite vitesse	Grande vitesse	Petite vitesse	Grande vitesse
NY2-AE	1650		170		1.2	
NY2-BE	1400		255		1.9	
NY3-AE	1400		255		1.9	
NY3-BE	980		170		1.4	
NY4-AE	980		170		1.4	
NY4-BE	1000		400		2.0	
NY5-AE	1000		400		2.0	
NY5-BE	820		400		2.0	
NY6-AE	820		400		2.0	

4.4 Masse à vide

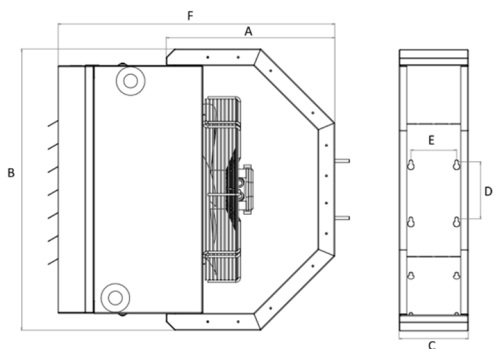
Modèle (kg)	Eau chaude	Eau froide	Option grille longue portée
NY21A-	24	30	+ 3
NY22A-	25	31	+ 3
NY23A-	25	31	+ 3
NY21B-	25	31	+ 3
NY22B-	26	32	+ 3
NY23B-	27	32	+ 3
NY32A-	32	39	+ 4
NY33A-	33	39	+ 4
NY32B-	34	41	+ 4
NY33B-	35	42	+ 4

Modèle (kg)	Eau chaude	Eau froide	Option grille longue portée
NY42A-	40	48	+ 6
NY43A-	41	49	+ 6
NY42B-	43	51	+ 6
NY43B-	45	52	+ 6
NY52A-	55	64	+ 8
NY53A-	57	66	+ 8
NY52B-	60	69	+ 8
NY53B-	61	70	+ 8
NY63A-	90	100	+ 11
NY63B-	106	116	+ 11

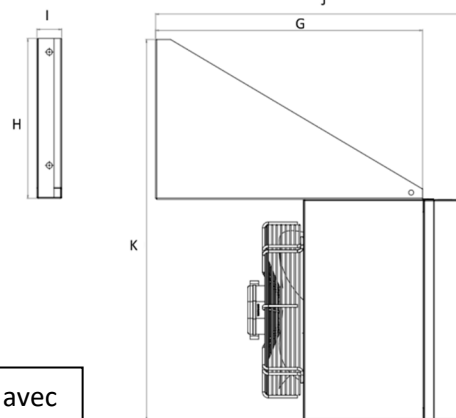
4.5 Dimensions



	A	B	C	D	E	F	G	H	I	J	K	L
NY2-A-	615	488	482	495	77,5	213	178	415	728	647	605	360
NY2-B-	615	488	490	495	77,5	213	178	415	738	647	605	360
NY3-A-	720	569	492	590	74	210	170	485	738	752	685	360
NY3-B-	720	569	492	590	74	210	170	485	738	752	685	360
NY4-A-	805	652	512	675	74	230	190	570	758	837	769	381
NY4-B-	805	652	522	675	74	230	190	570	768	837	769	381
NY5-A-	915	733	531	765	70	235	185	645	778	947	853	390
NY5-B-	915	733	531	765	70	235	185	645	778	947	853	390
NY6-A-	1070	857	556	920	70	261	211	765	803	1102	980	415
NY6-B-	1070	857	592	920	70	261	211	765	838	1102	980	415



Montage avec console orientable



Montage avec équerres

	A	B	C	D	E	F	G	H	I	J	K
NY2---	322	555	182	100	120	594	589	353	55	685	841
NY3---	388	640	182	100	120	659	589	353	55	686	922
NY4---	445	740	182	150	120	727	589	353	55	706	1005
NY5---	510	820	182	150	120	801	723	403	55	819	1136

5. IMPLANTATION

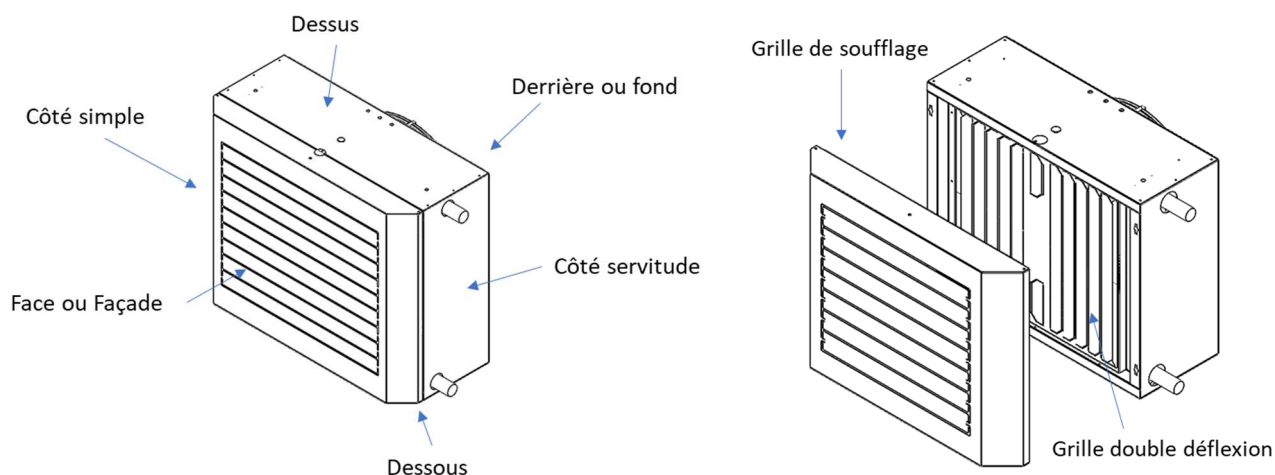
L'implantation des aérothermes est directement liée à la géométrie du local traité et du nombre d'appareils sélectionné. Quelques conseils pour une bonne implantation :

- Choisir de préférence la disposition en « quinconce » donnant d'excellents résultats, la portée de soufflage sera choisie en conséquence.

- Pour les locaux comportant d'importantes parois froides, tels que les halls d'expositions, le soufflage sera dirigé sur celles-ci.

- Pour les appareils en installation horizontale, soufflage vertical, on veillera en particulier à la hauteur d'installation ainsi qu'à la température de soufflage afin de ne pas gêner les personnes pouvant se trouver sous le jet d'air.

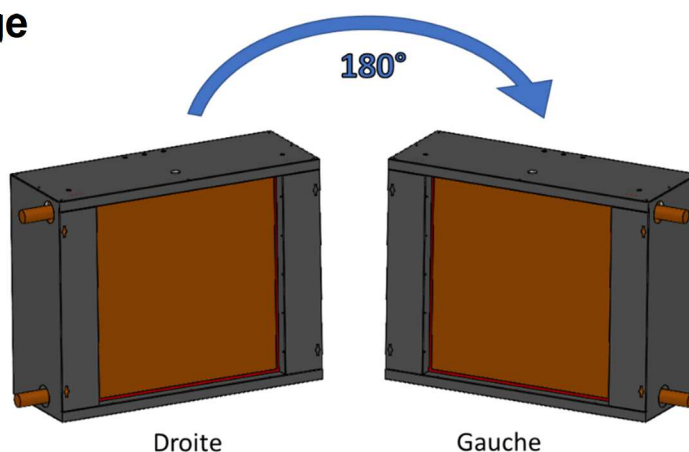
Pour une meilleure compréhension lors des explications d'implantation et d'installation, voici les désignations des faces et les termes qui vont être utilisés :



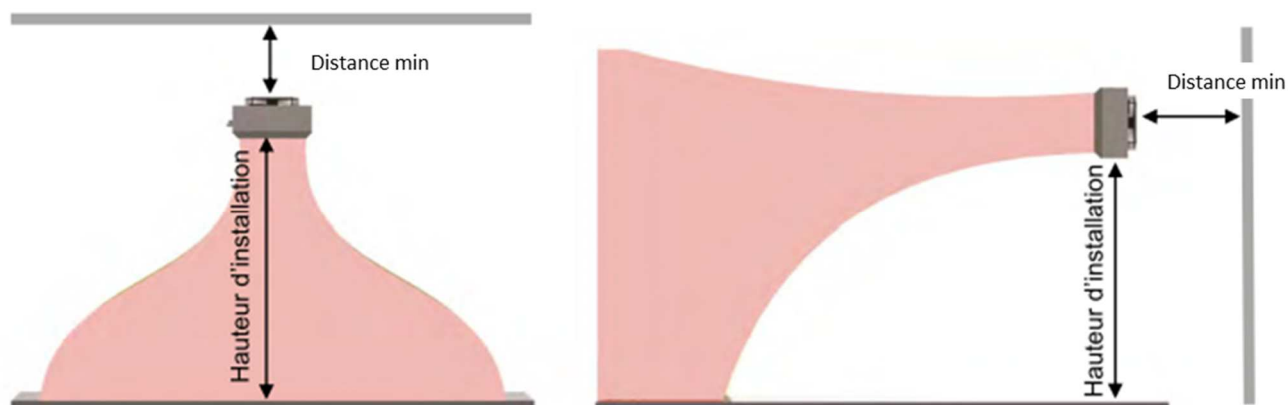
5.1 Sens de montage

Les appareils sont livrés avec la grille de soufflage montée d'usine en servitude droite. L'autocollant « Haut Top » ou le signe \diamond se trouvent vers le haut (plafond). Il est possible d'enlever la grille de soufflage pour pouvoir changer la servitude de l'aérotherme (gauche).

Se référer au chapitre 65 Montage de la grille de soufflage.



5.2 Distances d'installation préconisées



Taille	Hauteur d'installation horizontale	Hauteur d'installation murale	Distance mur/ventilateur minimum
ONYX 2	3,5 m	3 m	0,15 m
ONYX 3	3,5 m	3,2 m	0,18 m
ONYX 4	4,5 m	3,6 m	0,22 m
ONYX 5	5 m	4 m	0,25 m
ONYX 6	5,5 m	4,2 m	0,25 m

Il est impératif de prévoir un espace minimum entre la face arrière de l'appareil et le mur, pour permettre une alimentation en air correcte ainsi qu'un refroidissement moteur suffisant.

Les supports AIRCALO assurent cet espacement.

Attention : Les ailettes directionnelles des grilles de soufflage sont livrées en position fermée. Régler l'orientation de ces dernières en fonction de la zone à traiter au moment de l'installation (voir chapitre 66).

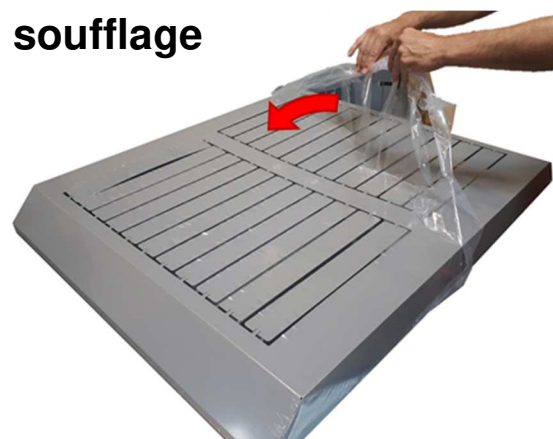
NOTE : Concernant les installations d'aérothermes situées dans des bâtiments disposants d'un réseau de protection incendie par sprinklers, il appartient à l'installateur de régler les ventelles de diffusion d'air de telle sorte que le jet d'air de l'aérotherme ne perturbe pas les jets d'eau des sprinklers, c'est-à-dire que la vitesse en sortie d'aérotherme soit conforme à la réglementation APSAD applicable.

6. INSTALLATION

6.1 Défilmage de la grille de soufflage

Nous conseillons de retirer le film plastique de protection de la grille de soufflage pour des raisons esthétiques et acoustiques.

Le reste de la carrosserie peut également être défilmé (esthétique), bien que le film plastique ne nuise pas au bon fonctionnement et à la durabilité de l'appareil.

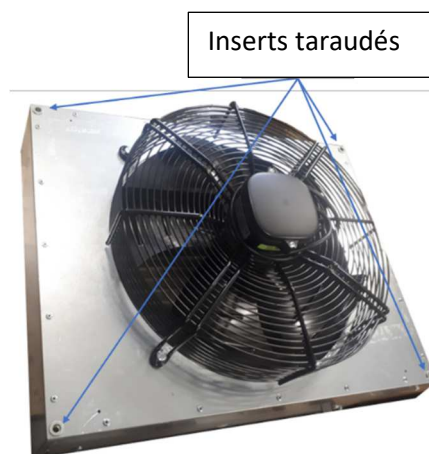


6.2 Montage plafonnier (soufflage vertical)

Kit de suspension (option)

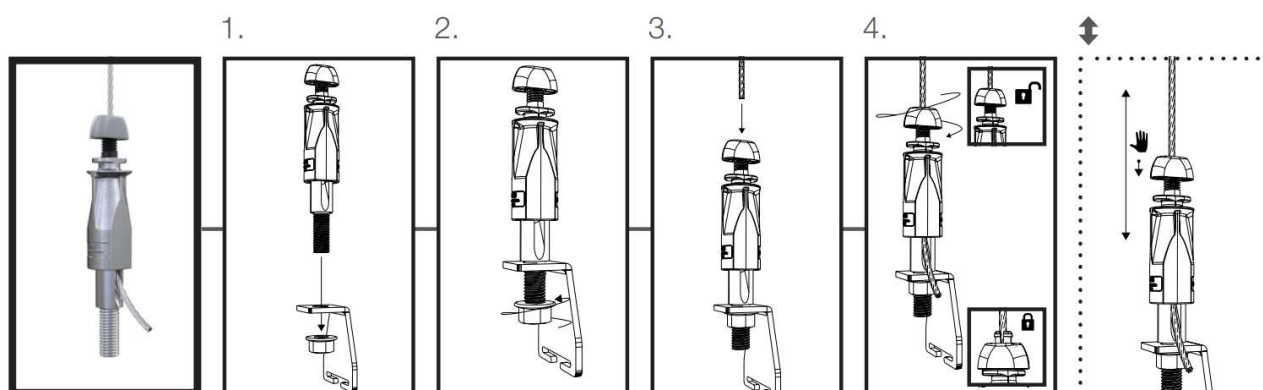
Comprend :

- 4 x câbles acier longueur 5 ml, 1 terminaison par bouclette
- 4 x manchons autobloquants



Visser les 4 manchons autobloquants dans les 4 inserts taraudés prévus à cet effet sur la face arrière de l'aérotherme.

Puis, installez vos câbles et réglez la hauteur de votre appareil comme dans l'exemple ci-dessous :



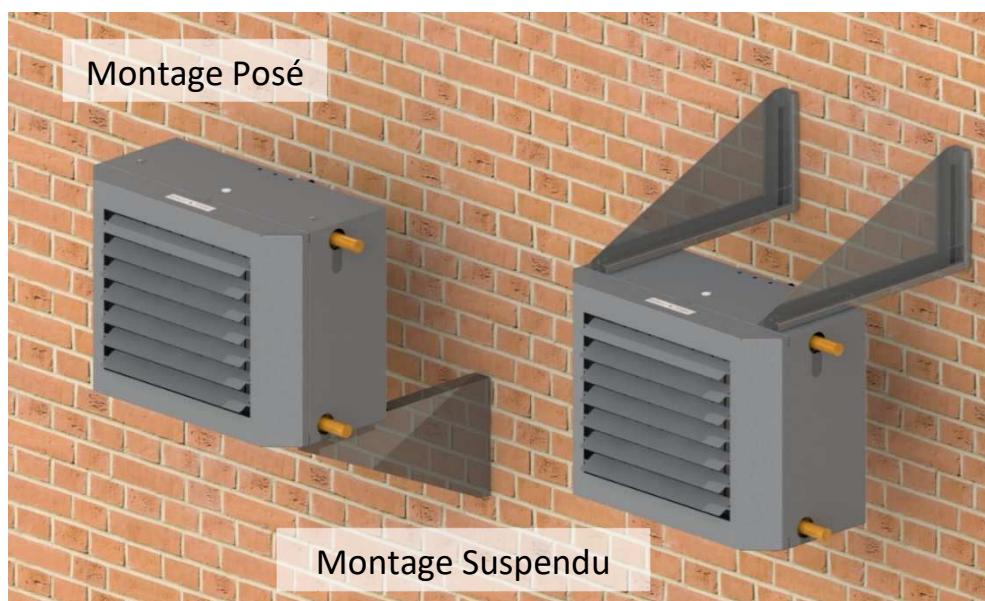
Note :

Pour plus d'information, veuillez-vous référer à la notice de montage fournie avec l'option.

6.3 Montage avec équerres

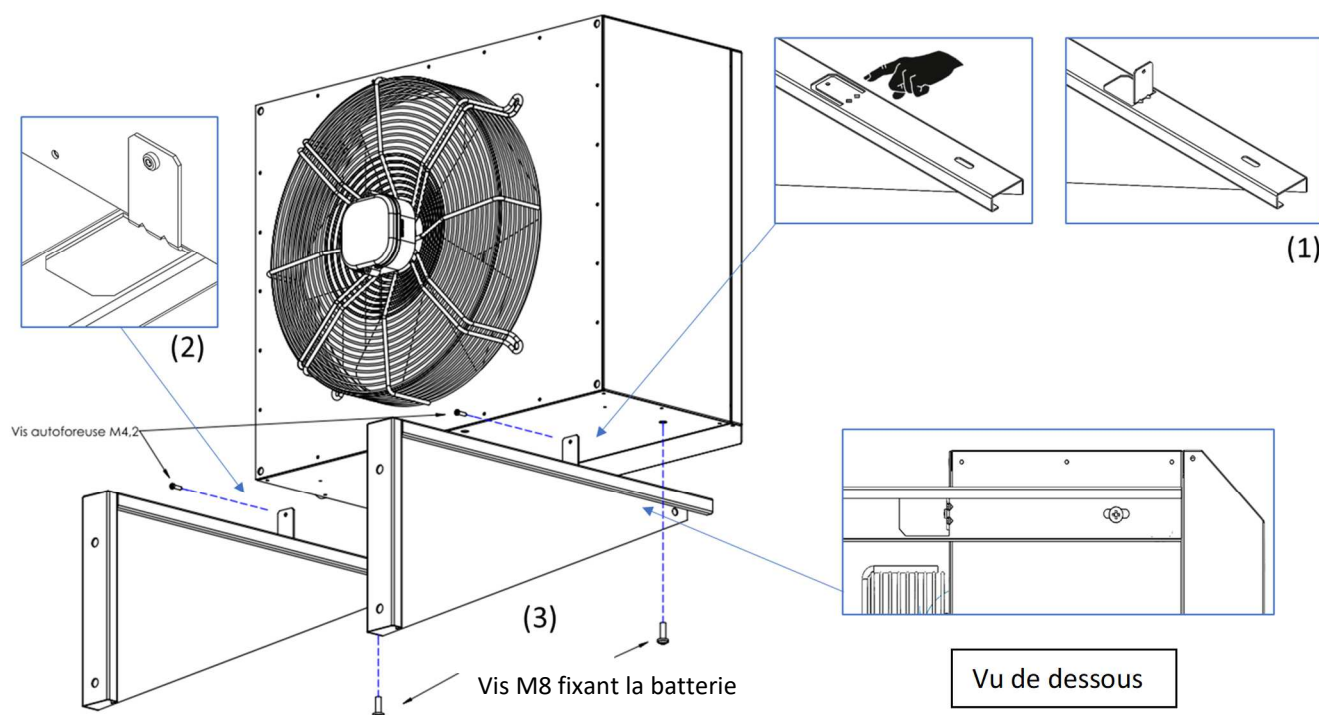
Il y a 2 montages possibles : Posé ou suspendu.

Le montage posé n'est pas possible pour un aérotherme à eau froide.



Le montage est le même que ce soit en posé ou en suspendu :

- Dégrafer les équerres (Attention à bien enlever les agrafes/attaches)
- Fixer les équerres sur un support (mur, ...),
Utiliser les vis retenant la batterie pour fixer ensemble les éléments suivants :
batterie/caisson équerre (3). Ne pas serrer.
- Replier les pattes des équerres (1) (ne pas plier/replier plusieurs fois) et fixer les sur le fond de l'ONYX (2) avec 1 vis tête
- Serrer le tout.



6.4 Montage avec console pivotante

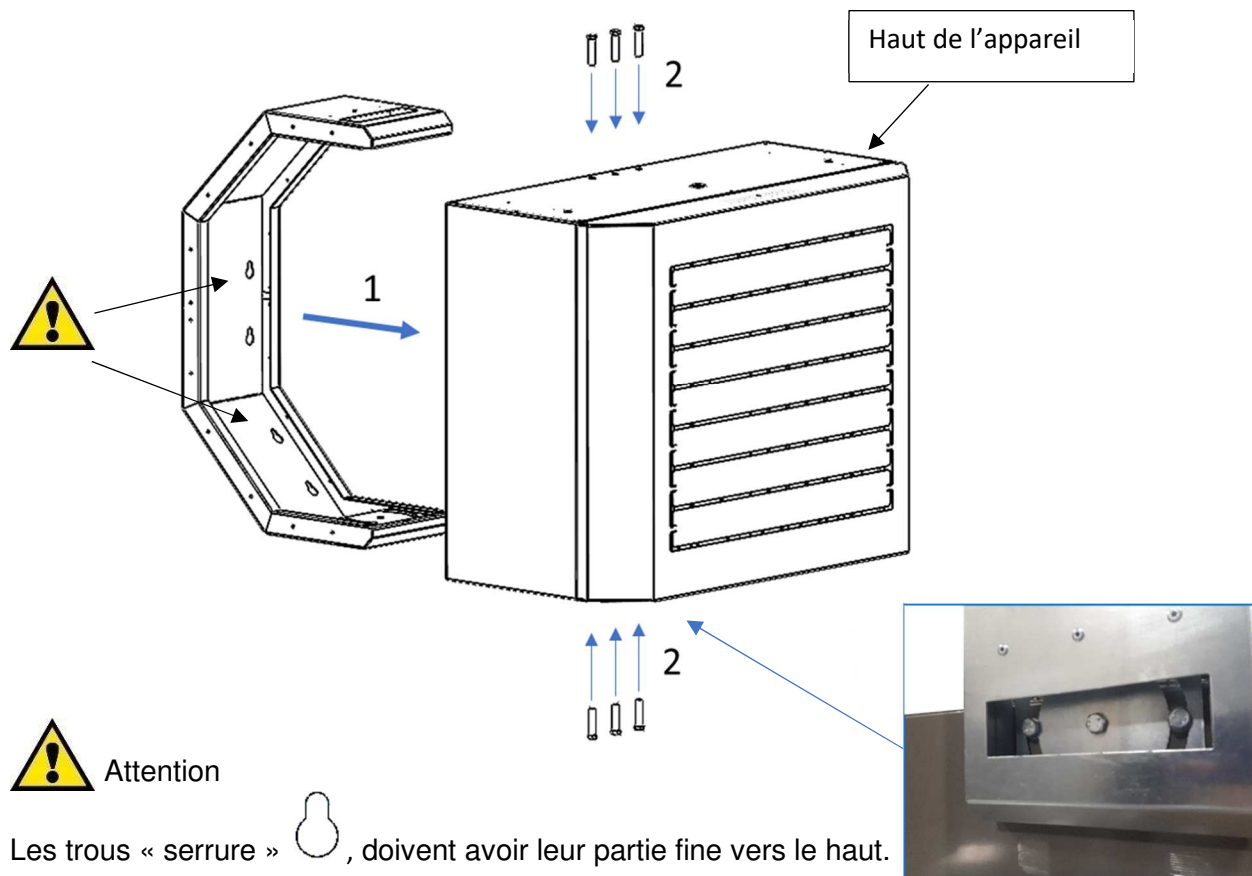
Haut de l'appareil

La console pivotante est un support design pour l'aérotherme ONYX. Il permet un réglage d'orientation de l'appareil sur l'axe horizontal et vertical.

Nous recommandons de monter la console pivotante sur l'appareil puis de fixer l'ensemble au mur.



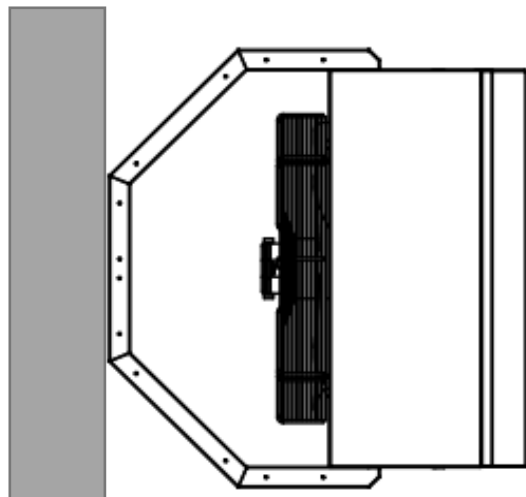
- 1) Fixer la console pivotante sur l'aérotherme à l'aide de 6 vis M8 (serrer modérément pour permettre l'ajustage de l'orientation).



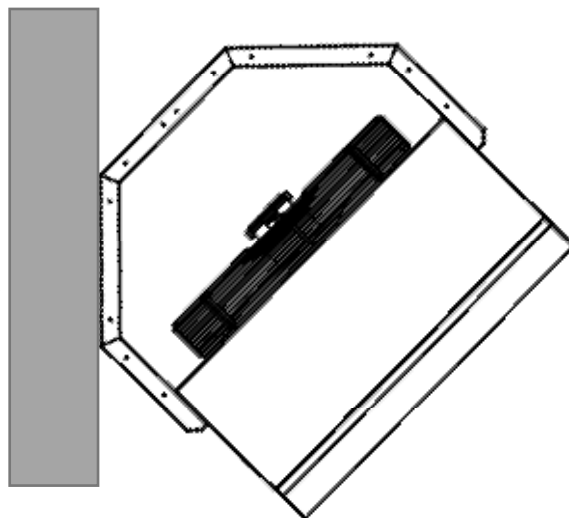
- 2) Accrocher l'ensemble au mur et régler l'inclinaison de l'appareil sur l'axe vertical et horizontal.

Utiliser les trous en serrure pour l'axe horizontal (système d'ancrage non fourni)

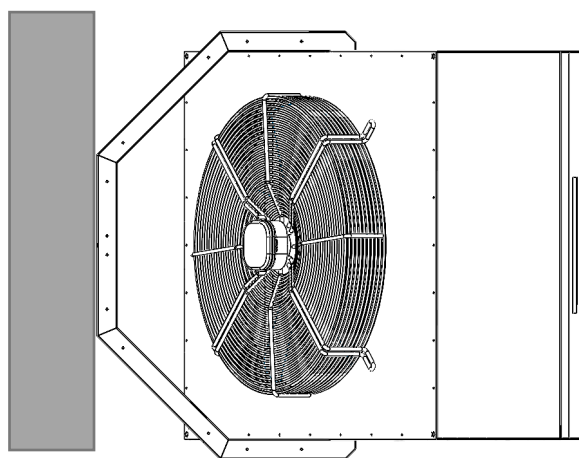
Utiliser les 6 vis M8 de l'étape 1) pour l'axe vertical



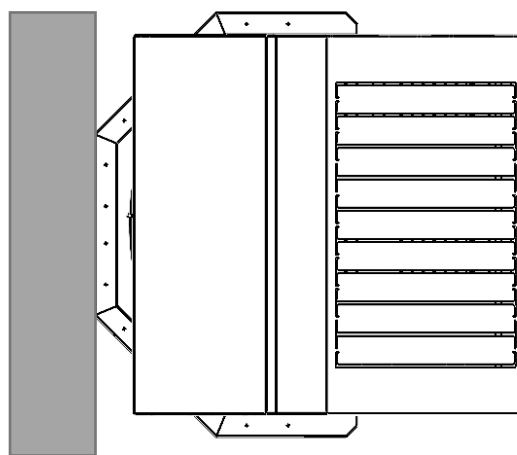
Axe horizontal : 0°



Axe horizontal : -45°



Axe vertical : +30°



Axe vertical : -30°

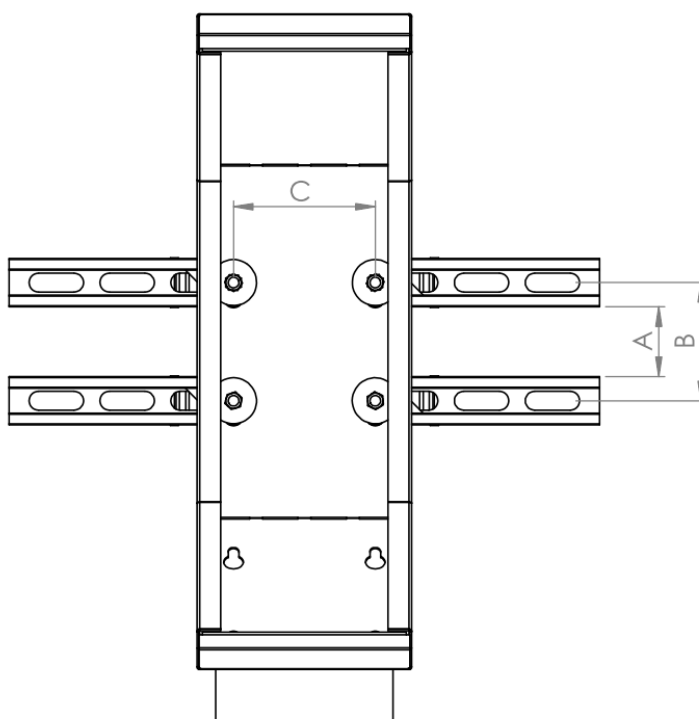
- 3) Une fois le réglage fait, serrer les 6 vis M8

6.5 Montage Kit IPN

Le kit IPN permet de fixer la console pivotante sur un IPN. Il est composé de :

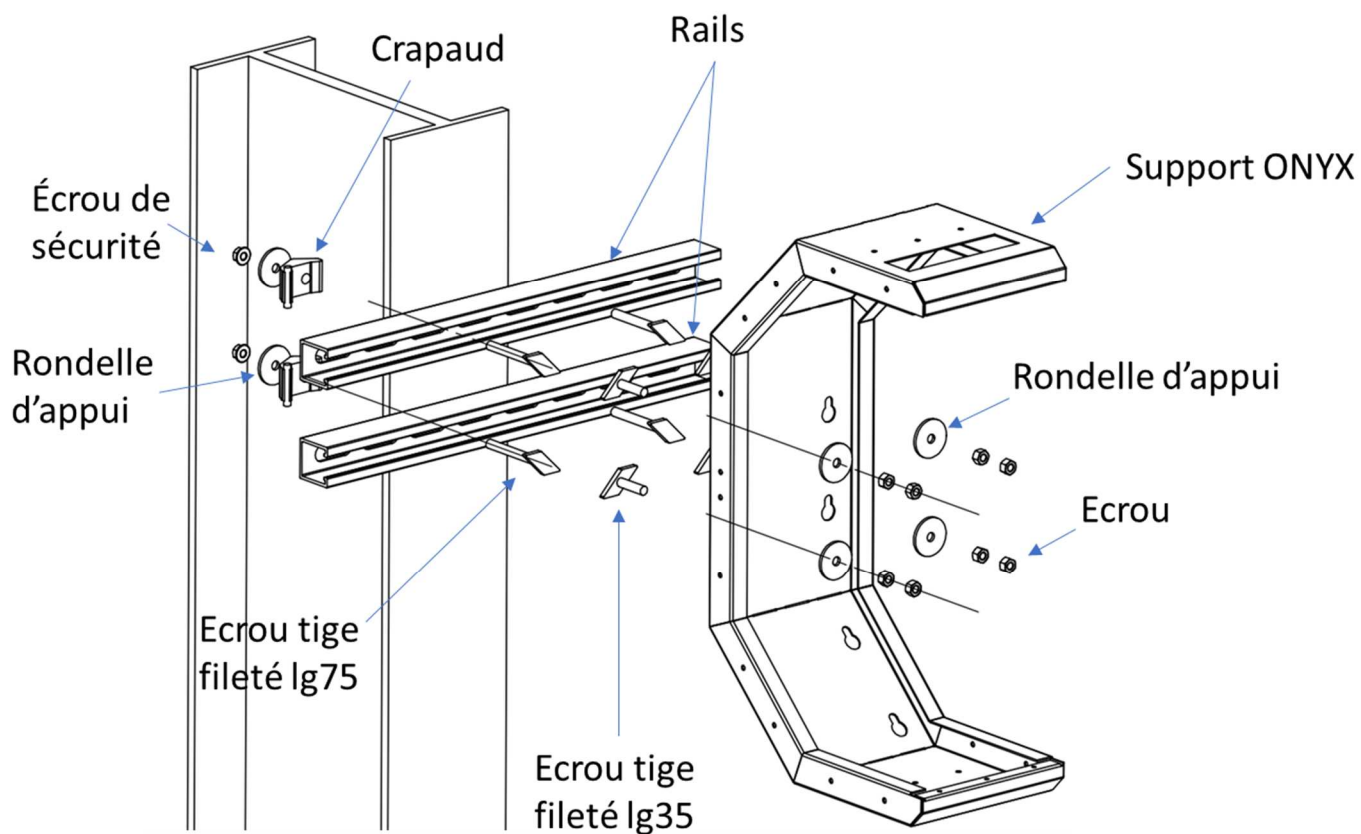
- 2 rails de 0,5m,
- 8 écrous avec tige fileté (4x lg75 +4x lg35),
- 4 crapauds
- 8 écrous de sécurité
- 8 rondelles d'appui

1) Fixer les 2 rails sur l'IPN à l'aide de 4 x écrou tige fileté lg75, 4 x crapaud, 4 x rondelle d'appui et 4 x écrou de sécurité. Les 2 rails doivent être parallèles leur espacement varie en fonction de la taille de l'ONYX qui va être monté. Il est conseillé de mettre la partie du rail avec les trous oblongs contre l'IPN.



Taille	A	B	C
NY2	59	100	120
NY3	59	100	120
NY4	109	150	120
NY5	109	150	120
NY6	159	200	120

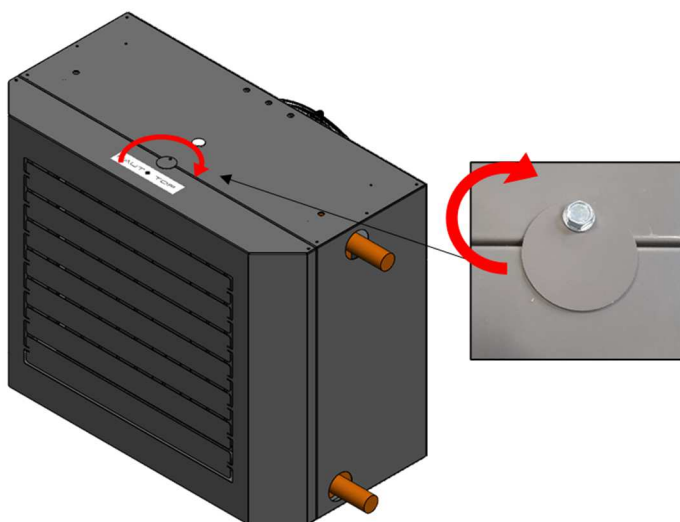
2) Insérer les 4 écrous tige fileté lg35 dans les rails avec un entraxe de 120 mm.
Installer la console pivotante sur ces 4 écrous à l'aide des trous serrures. La partie fine de ces trous doit être dirigée vers le haut. Puis fixer le tout à l'aide de 4 rondelles d'appui, 4 écrous et 4 contre-écrous..



Note

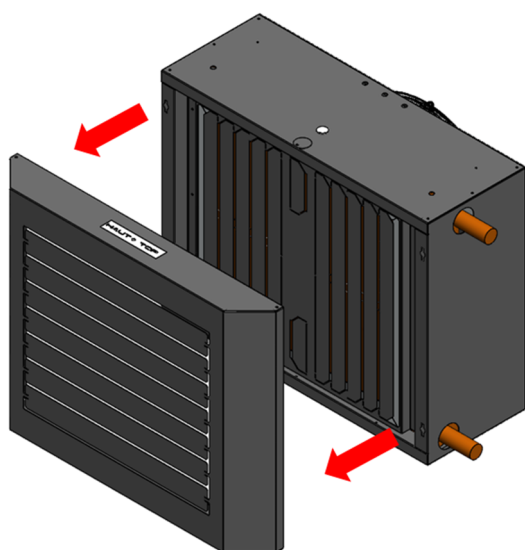
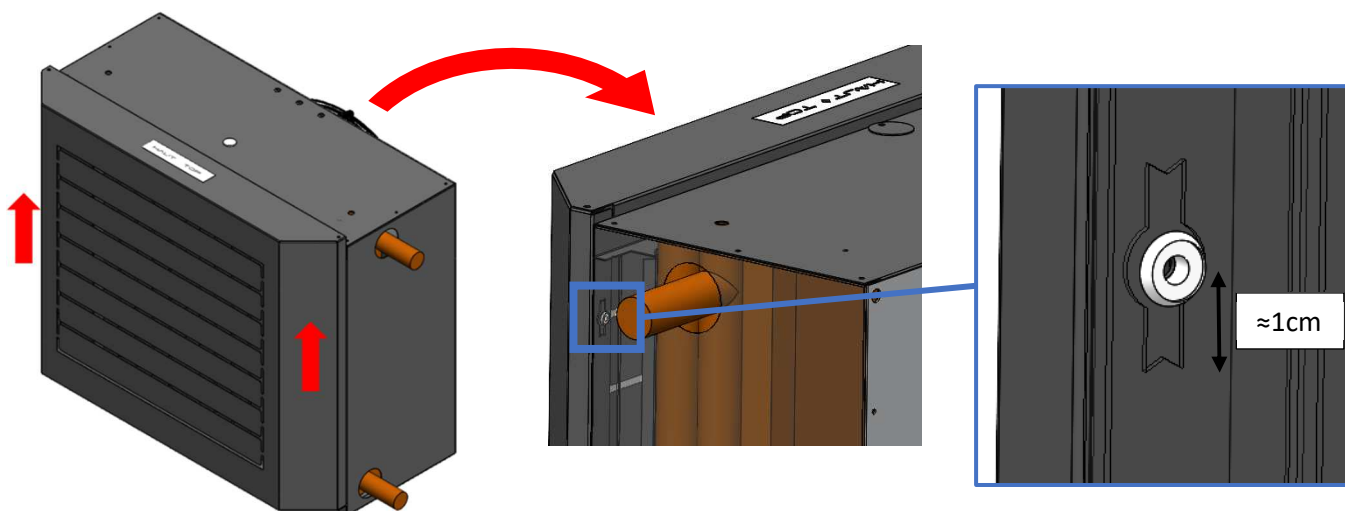
Centrer le support et l'aérotherme sur l'IPN.

6.6 Montage de la grille de soufflage



Pour enlever la grille :

Faire pivoter la rondelle butée située en haut de la grille. Tirer la grille vers le haut sur 1cm puis la retirer de l'aérotherme.



Pour monter la grille :

Pour remettre en place la grille, procédez aux étapes en sens inverse.

Attention

L'étiquette « Haut Top » ou le signe \diamond doit être vers le haut).

6.7 Réglage directionnel du flux d'air

L'aérotherme ONYX offre la possibilité d'un réglage directionnel sur l'axe vertical et horizontal.

Axe Vertical :

Pour modifier le flux d'air sur l'axe vertical, il faut enlever la grille de soufflage (voir chapitre 6.5), orienter les ailettes de la grille double déflexion puis remettre la grille de soufflage en place.



Axe Horizontale :

Pour modifier le flux d'air sur l'axe horizontal, orienter les ailettes de la grille de soufflage et les régler en fonction de la zone à traiter. (Attention, si les ailettes sont ouvertes à moins de 45° ou à plus de 135°, le débit d'air de l'aérotherme pourra être altéré)

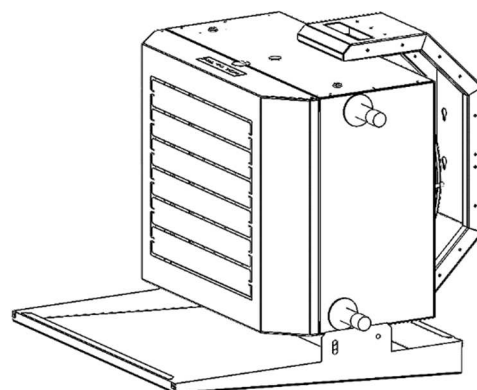


6.8 Montage du kit Eau Glacée

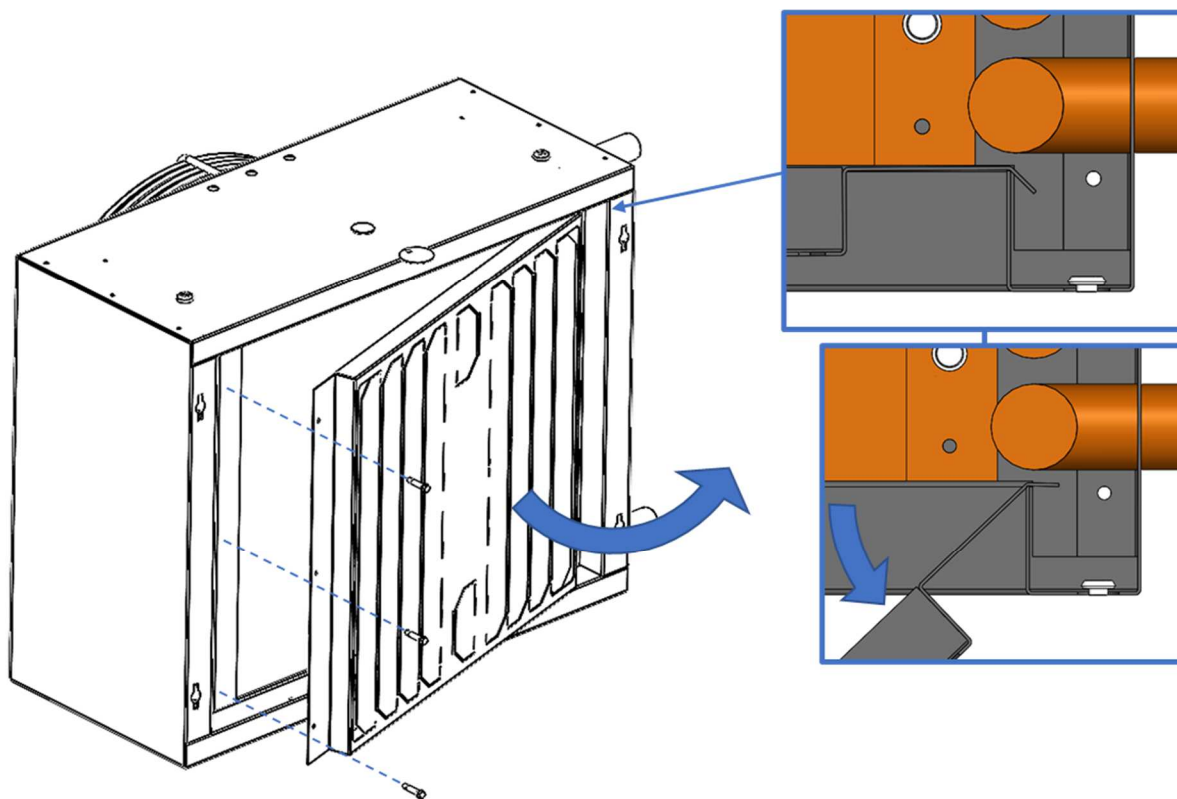
Le kit Eau Glacée est composé de :

- Un bac de récupération de condensation avec sa traverse.
- Un séparateur de gouttes
- Un coude d'évacuation
- 4 vis tête plate M8x35

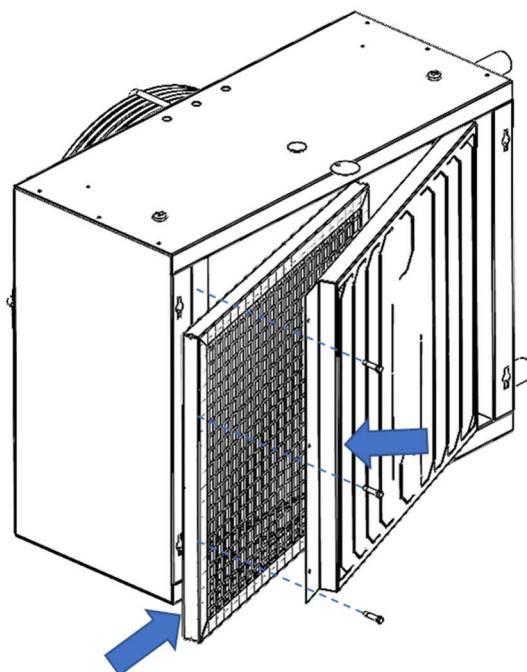
Ce kit est compatible avec la console pivotante et l'équerre en montage Suspendu. Nous recommandons de monter le kit eau glacée sur l'aérotherme qui aura été préalablement fixé au mur.



- 1) Enlever la grille de soufflage (voir chapitre 65) et la double déflexion. Pour enlever la grille double déflexion, dévisser les 3 vis auto perçantes et faites pivoter la grille.

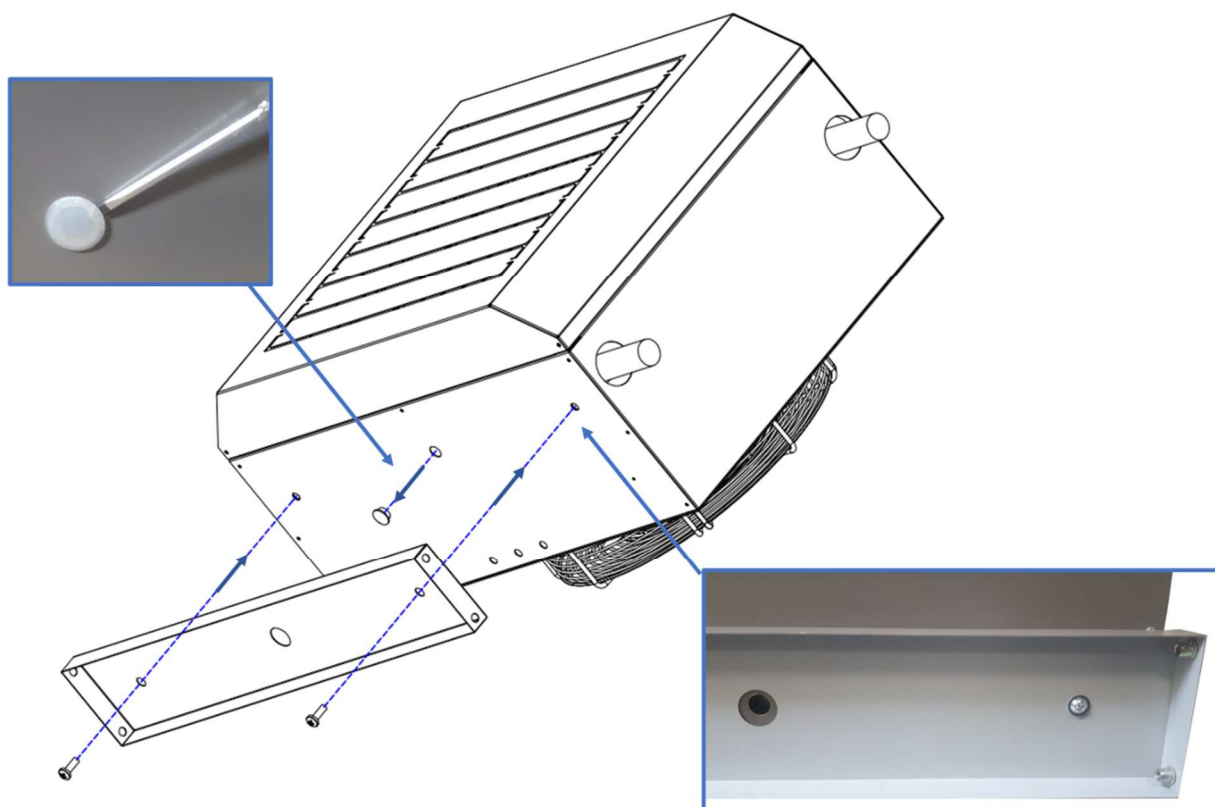


- 2) Insérer le séparateur de goutte en contact avec la batterie puis remonter les 2 grilles. Si la grille a du mal à se remettre, vérifier le sens du séparateur de goutte.

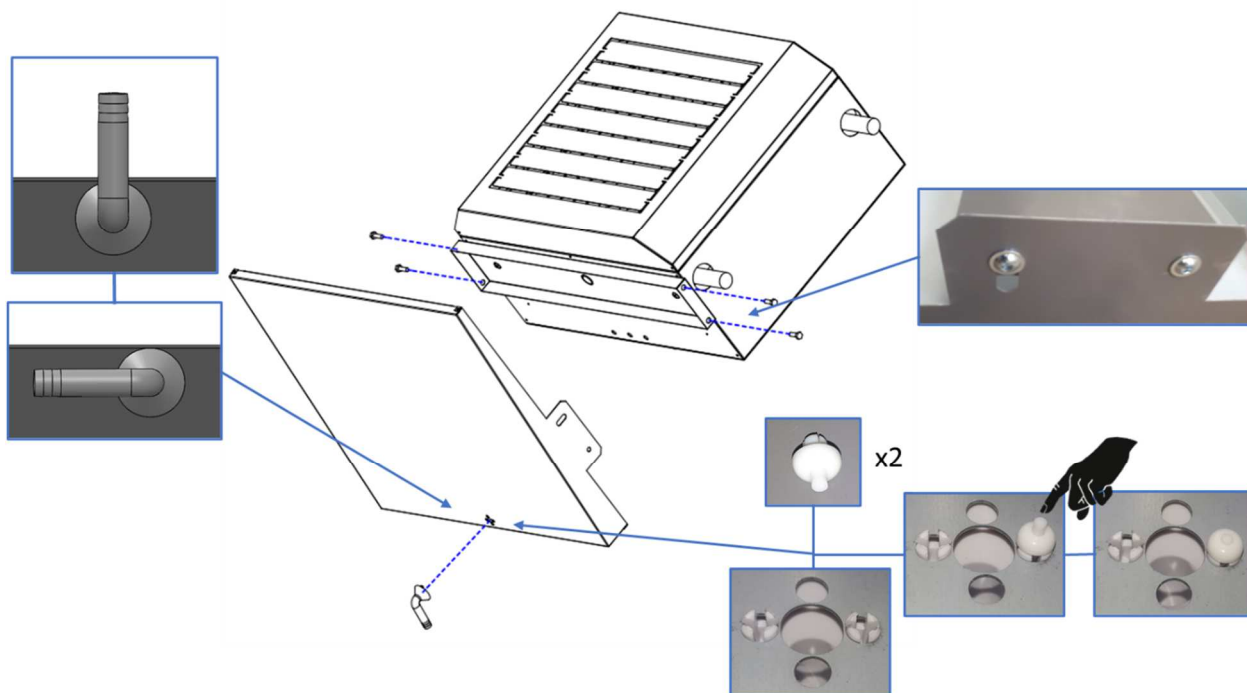


Toutes les opérations suivantes se déroulent en DESSOUS de l'ONYX

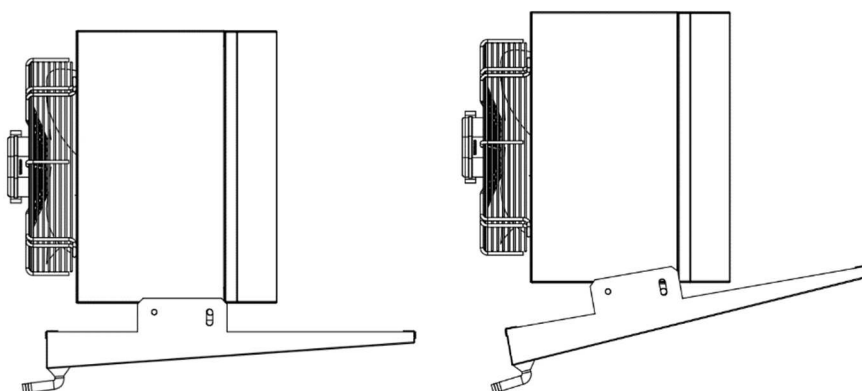
- 3) Enlever le bouchon blanc situé en dessous de l'appareil.
- 4) Dévisser les 2 vis tête plate M8x35 fixant la batterie au DESSOUS de l'ONYX.
- 5) Fixer la traverse, l'ONYX et la batterie à l'aide de ces 2 vis.



- 6) Fixer le coude d'évacuation sur le bac. Il y a 4 positions à 90° possibles en fonction de l'orientation souhaitée du tuyau d'évacuation des condensats.



- 7) Fixer le bac sur sa traverse à l'aide des 4 vis tête plate M8x35 fourni dans le kit. Un réglage d'angle du bac par rapport à l'appareil est alors possible. Une fois l'angle désiré obtenu, serrer ces 4 vis.



Pente réglable du bac de 4° à 14° (pente de 7% à 25%)

NOTE : Dans le cas des aérothermes à eau glacée, il faut raccorder le bac de récupération des condensats placé sous l'appareil à un tuyau d'évacuation vers l'égout. Utiliser un siphon en sortie de bac pour permettre une évacuation appropriée des condensats. Le tuyau d'évacuation des condensats doit avoir une pente suffisante pour permettre un écoulement gravitaire. Procéder à un essai en versant une bouteille d'eau dans le bac pour vérifier que l'écoulement est correct.

7. RACCORDEMENT HYDRAULIQUE

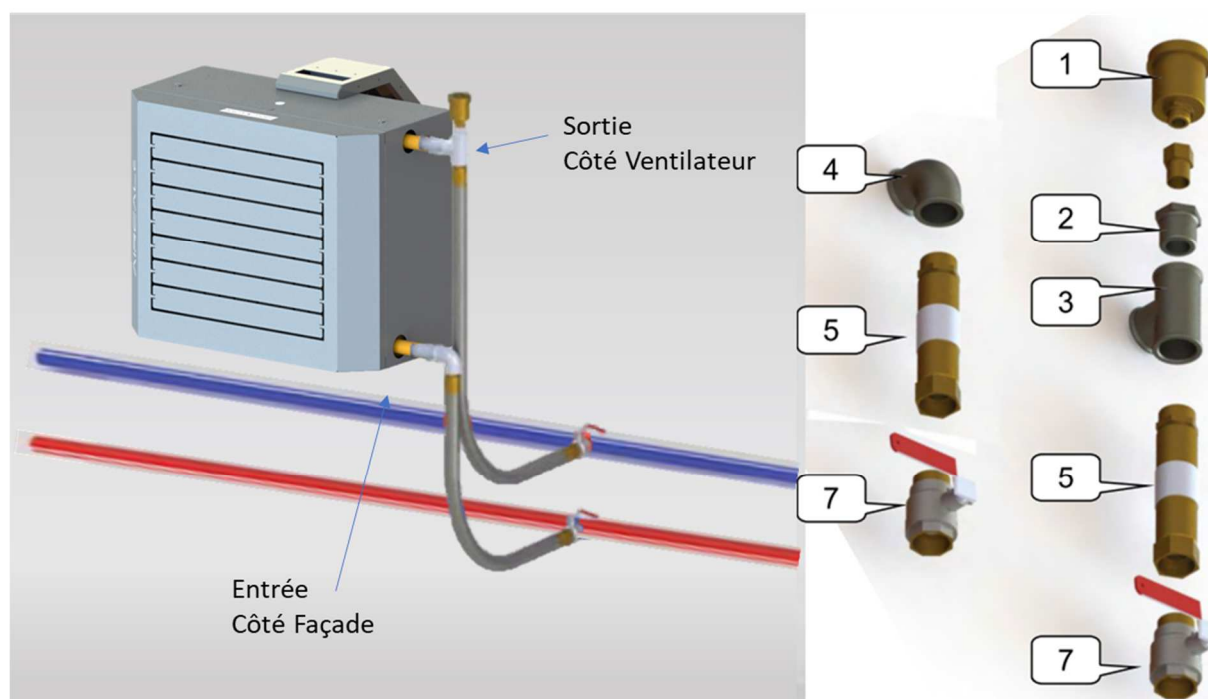
Ne procéder au raccordement hydraulique de l'aérotherme qu'après fixation de l'appareil. Pour un bon fonctionnement, raccorder l'entrée d'eau à la tubulure située au plus proche de la grille de soufflage et la sortie d'eau à la tubulure située au plus proche du ventilateur.

Réaliser le branchement en eau et contrôler l'étanchéité, en évitant toutes contraintes mécaniques.

Les aérothermes n'étant pas équipés de purgeurs, il est nécessaire d'en prévoir sur les points hauts de l'installation.

Nos kits de raccordement hydraulique comportent un purgeur.

Afin de ne pas déformer les tubes des nappes intérieures, les tubes collecteurs doivent être maintenus au serrage par une clé à griffes.



Exemple : Montage Eau chaude servitude gauche

Montage type du kit de raccordement hydraulique (option) :

- 1- Purgeur automatique
- 2- Réduction
- 3- Té
- 4- Coude fonte
- 5- Flexible
- 6- Régulateur de débit
- 7- Vanne d'isolement

Ne pas oublier de réaliser l'étanchéité du kit lors de l'assemblage.

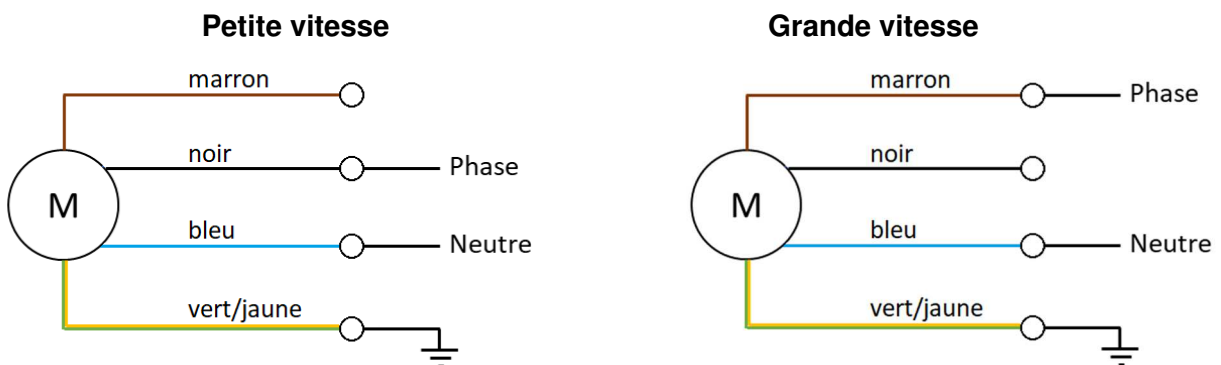
8. RACCORDEMENT ELECTRIQUE MOTEURS AC

Le raccordement électrique doit être fait hors tension, par du personnel habilité et qualifié.

Note : Les caractéristiques électriques peuvent être modifiées en cours d'année. Toujours se référer en priorité aux informations portées sur la plaque signalétique du moteur. Choisir le système de protection et les câbles d'alimentation en fonction des caractéristiques de la plaque signalétique.

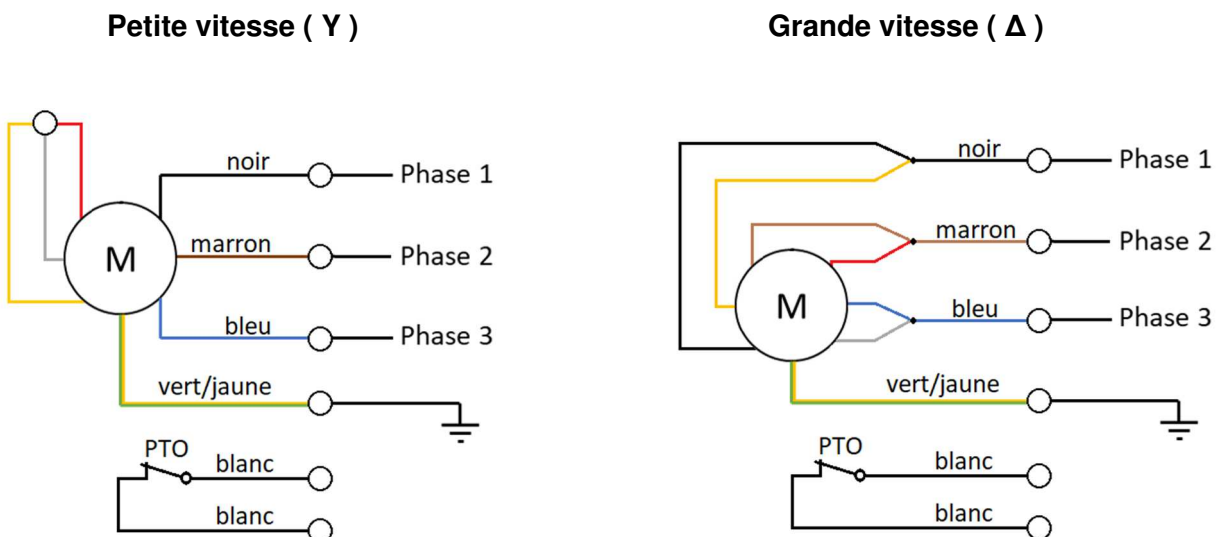
8.1 Câblage moto-ventilateur

Moteur monophasé 2 vitesses



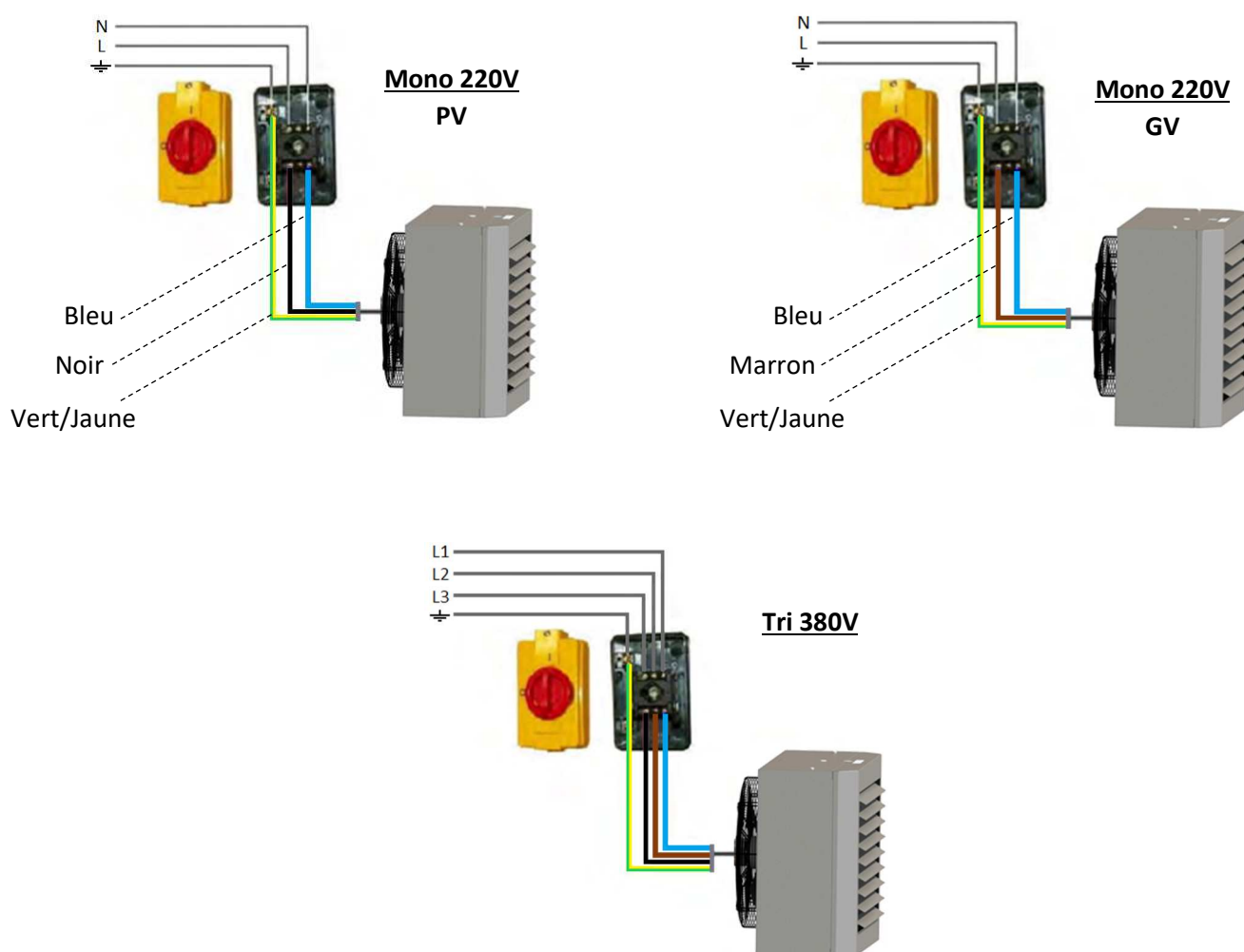
Lorsque le moteur est branché sur une vitesse, il est nécessaire d'isoler le câble de l'autre vitesse devenu alors inutile.

Moteur triphasé 2 vitesses

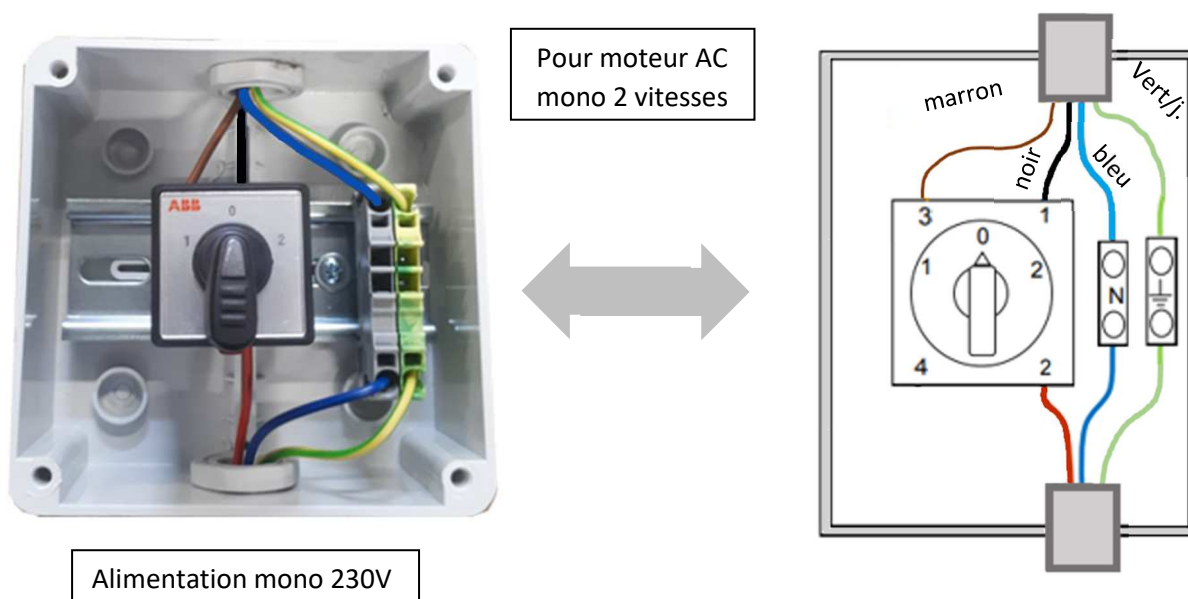


Les appareils triphasés sont livrés d'usine en triangle (Grande Vitesse).

8.2 Câblage interrupteur sectionnable de proximité

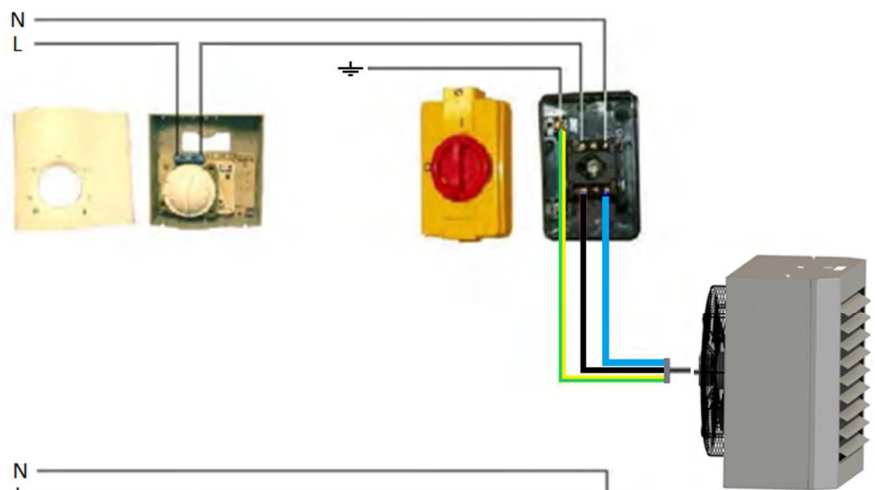


8.3 Câblage sélecteur 2 vitesses SVE001A

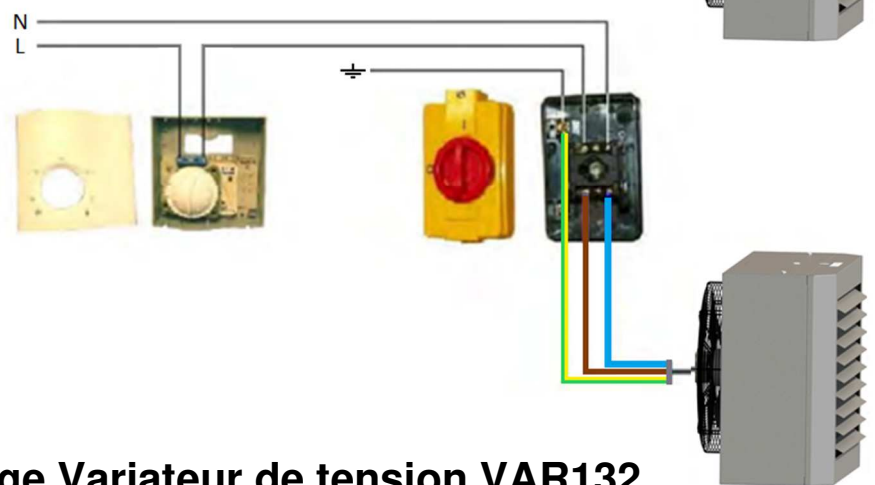


8.4 Câblage thermostat PB172 & interrupteur sectionnable de proximité

Monophasé PV

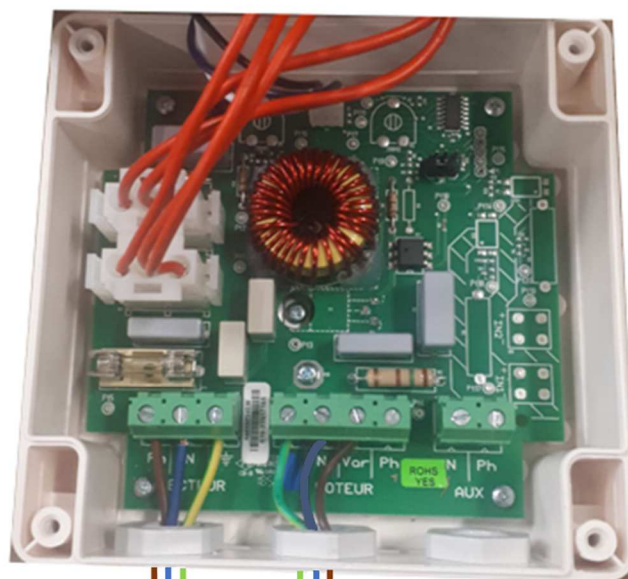


Monophasé GV



8.5 Câblage Variateur de tension VAR132

Pour moteur
AC mono



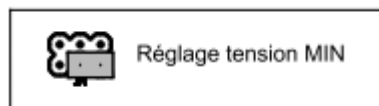
Réglage de la plage de tension de sortie

Réglage d'usine : La plage de variation de la tension de sortie appliquée au moteur varie de 120V à 230Vac. Cette plage est optimum pour la plupart des installations. Cependant il est possible de régler la plage de variation afin de l'adapter à une installation spécifique.

Attention, cette opération doit être réalisée avec le moteur raccordé au variateur.

Réglage de la tension de sortie minimum :

- ✓ Ouvrir le variateur.
- ✓ Connecter un voltmètre en sortie moteur sur les bornes N et VAR.
- ✓ Placer le cavalier de réglage en position réglage min.
- ✓ Remettre le couvercle temporairement.
- ✓ Alimenter l'installation.
- ✓ Régler la tension de sortie minimum désirée à l'aide du potentiomètre de façade.
- ✓ Quand la tension désirée est obtenue, couper l'alimentation de l'installation.
- ✓ Ré ouvrir le couvercle et repositionner le cavalier dans sa position initiale.
- ✓ Refermer le produit définitivement.



Retour aux paramètres usine

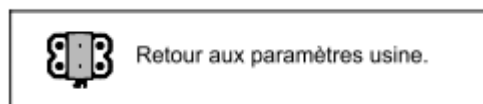
Appliquer la procédure ci-retrouver les paramètres

- ✓ Ouvrir le variateur.
- ✓ Placer le cavalier de
- ✓ Remettre le couvercle
- ✓ Alimenter l'installation.
- ✓ Attendre environ 10s.
- ✓ Couper l'alimentation.
- ✓ Ré ouvrir le couvercle et repositionner le cavalier dans sa position initiale.
- ✓ Refermer le produit définitivement.

[Attirez l'attention du lecteur avec une citation du document ou utilisez cet espace pour mettre en valeur un point clé. Pour placer cette zone de texte n'importe où sur la page, faites-la simplement glisser.]

dessous si vous souhaitez usine.

réglage en position RAZ. temporairement.



8.6 Câblage des Coffrets de commande CAE

Les boîtiers CAE sont destinés à piloter un aérotherme ou un ensemble d'aérothermes.

CAE01 : Pilotage par thermostat simple (PB172A) – Aérothermes MONO

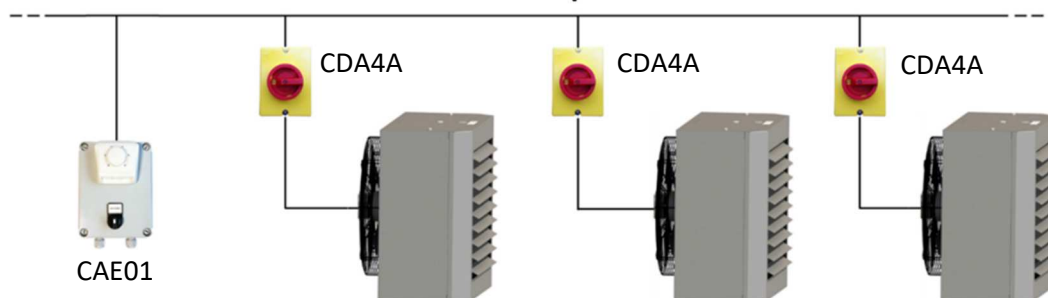
CAE02 : Pilotage thermostat hebdomadaire digital (THE012FA1) – Aérothermes MONO

CAE03 : Boîtier interface pour aérothermes TRI

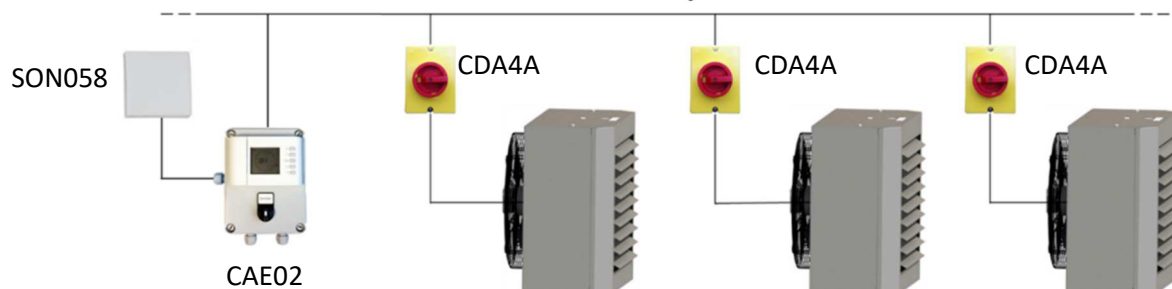
Les protections de têtes doivent être mises en place et calibrées par l'installateur.

SCHEMAS DE PRINCIPE

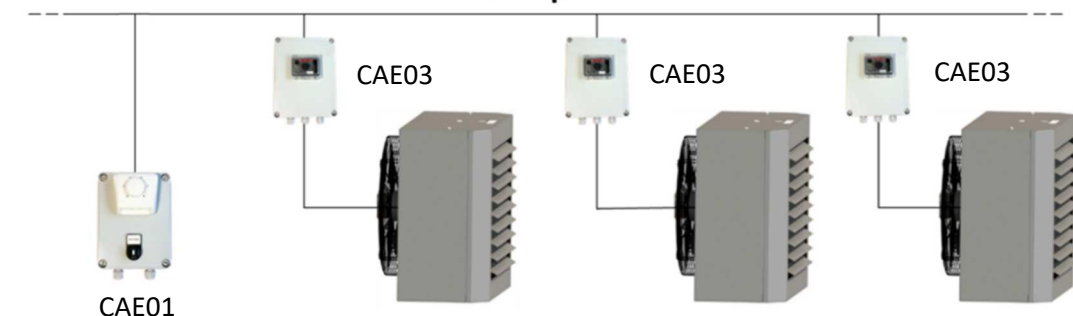
ONYX monophasés



ONYX monophasés



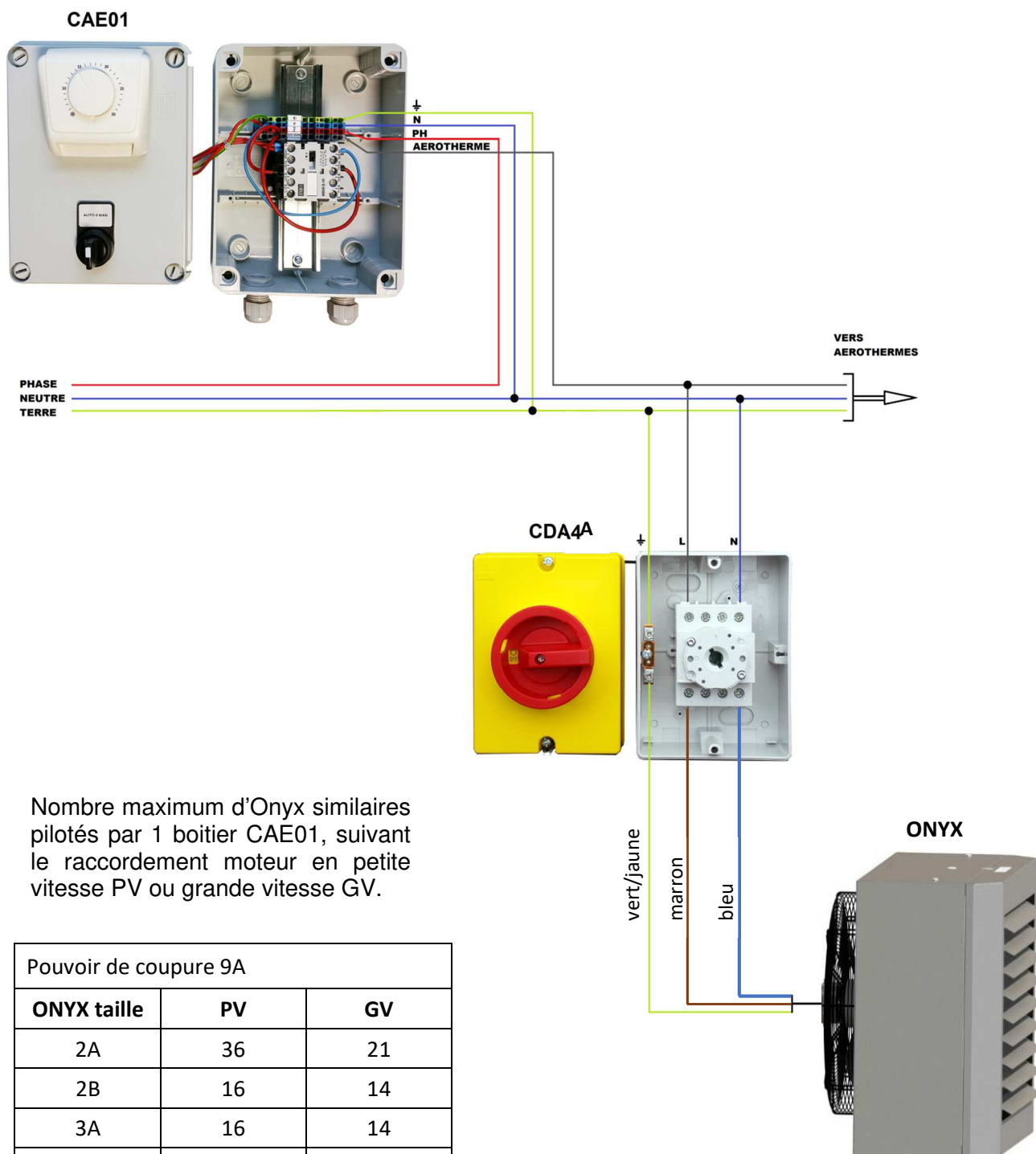
ONYX triphasés



ONYX triphasés



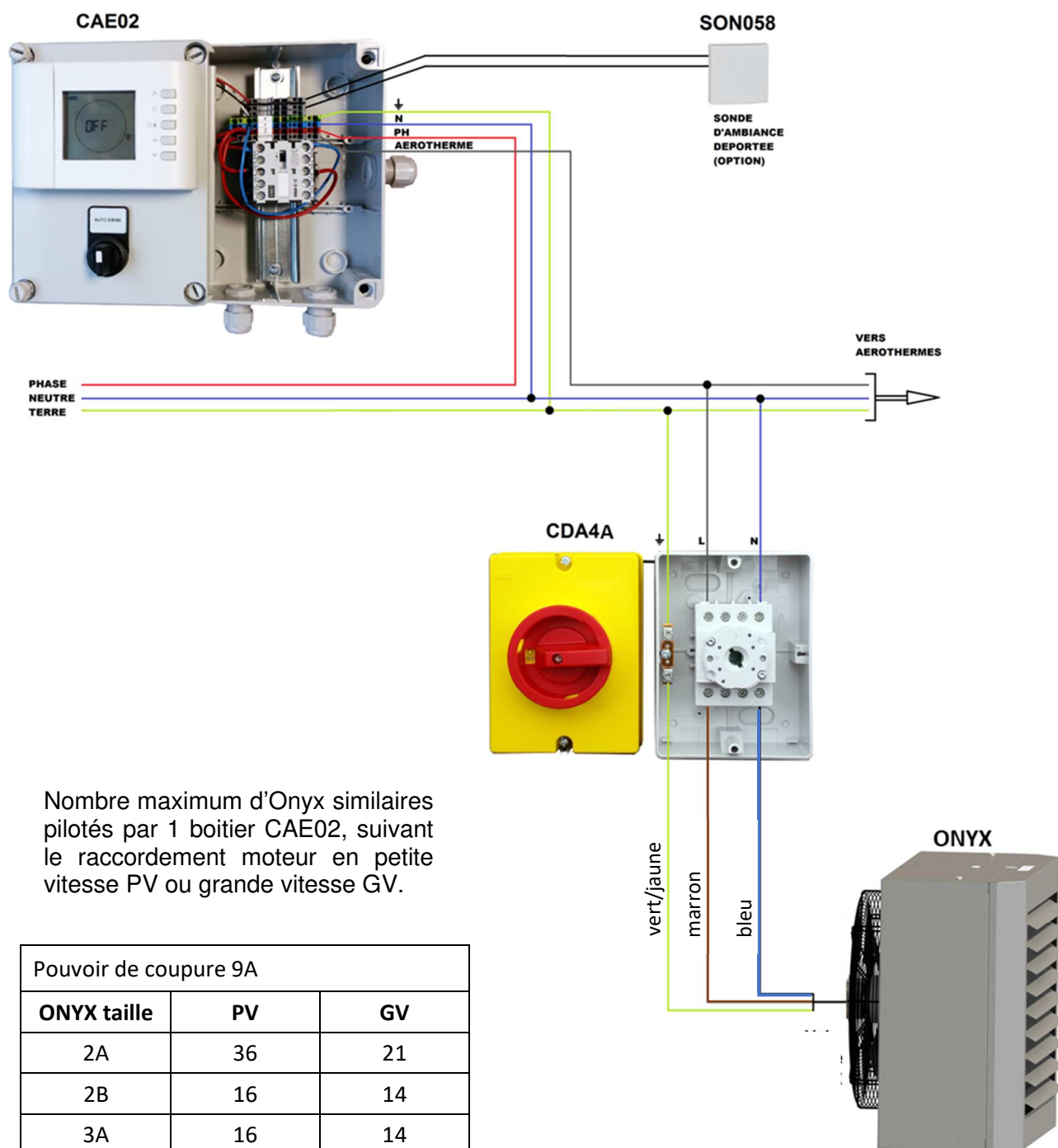
SCHEMA DE CABLAGE CAE01 - MONOPHASE



Nombre maximum d'Onyx similaires pilotés par 1 boîtier CAE01, suivant le raccordement moteur en petite vitesse PV ou grande vitesse GV.

Pouvoir de coupure 9A		
ONYX taille	PV	GV
2A	36	21
2B	16	14
3A	16	14
3B	14	10
4A	14	10
4B	5	4
5A	5	4
5B	5	3
6A	-	-
6B	-	-

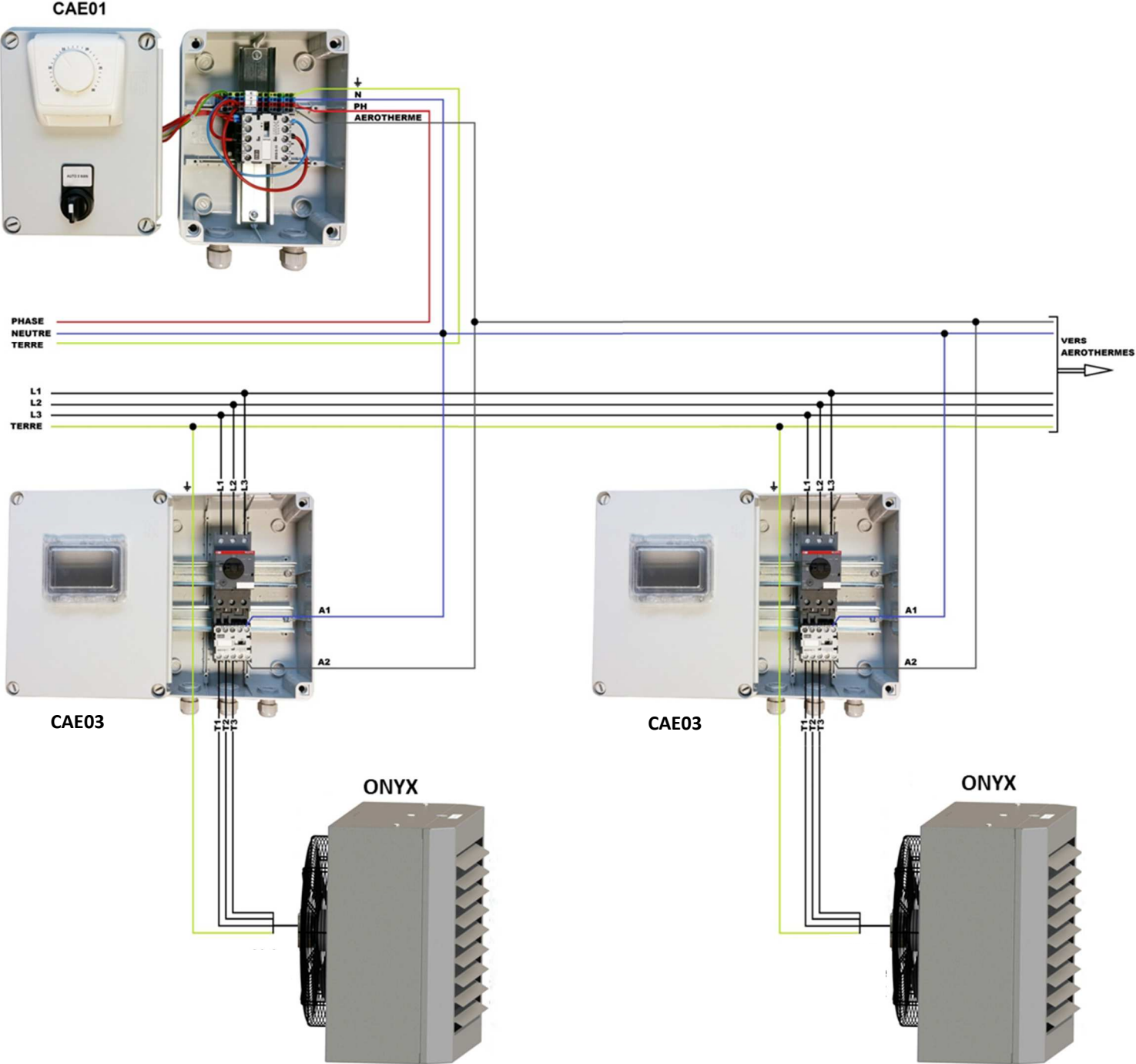
SCHEMA DE CABLAGE CAE02 - MONOPHASE



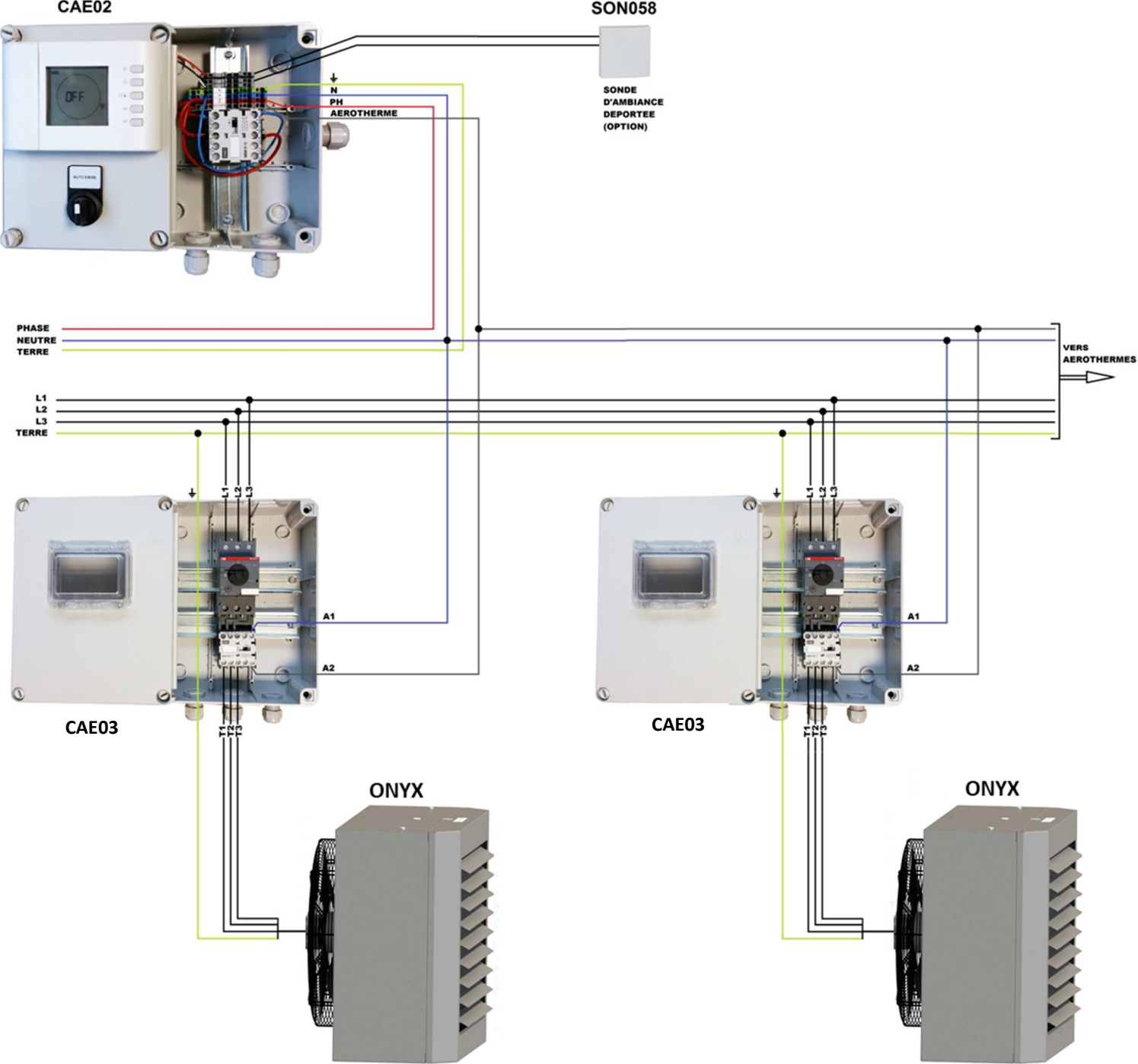
Nombre maximum d'Onyx similaires pilotés par 1 boîtier CAE02, suivant le raccordement moteur en petite vitesse PV ou grande vitesse GV.

Pouvoir de coupure 9A		
ONYX taille	PV	GV
2A	36	21
2B	16	14
3A	16	14
3B	14	10
4A	14	10
4B	5	4
5A	5	4
5B	5	3
6A	-	-
6B	-	-

SCHEMA DE CABLAGE CAE01 - TRIPHASE



SCHEMA DE CABLAGE CAE02 - TRIPHASE

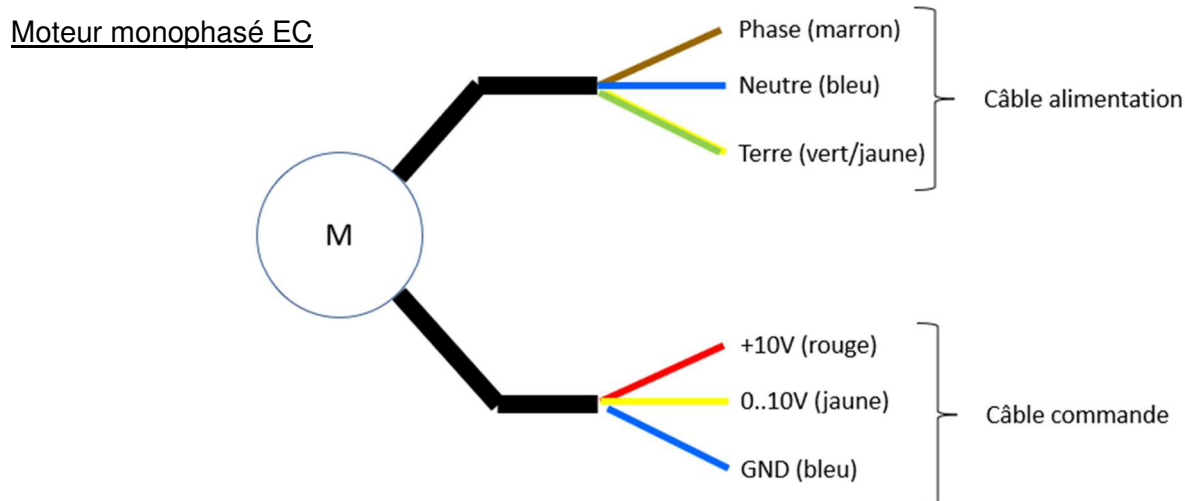


9. RACCORDEMENT ELECTRIQUE MOTEURS EC

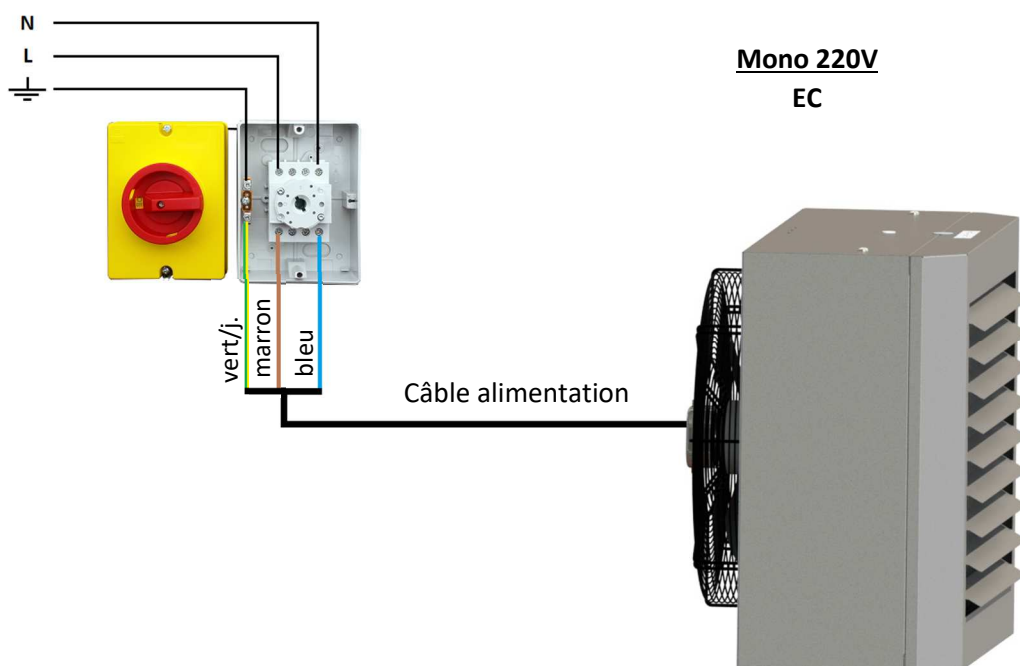
Le raccordement électrique doit être fait hors tension, par du personnel habilité et qualifié.

Note : Les caractéristiques électriques peuvent être modifiées en cours d'année. Toujours se référer en priorité aux informations portées sur la plaque signalétique du moteur. Choisir le système de protection et les câbles d'alimentation en fonction des caractéristiques de la plaque signalétique.

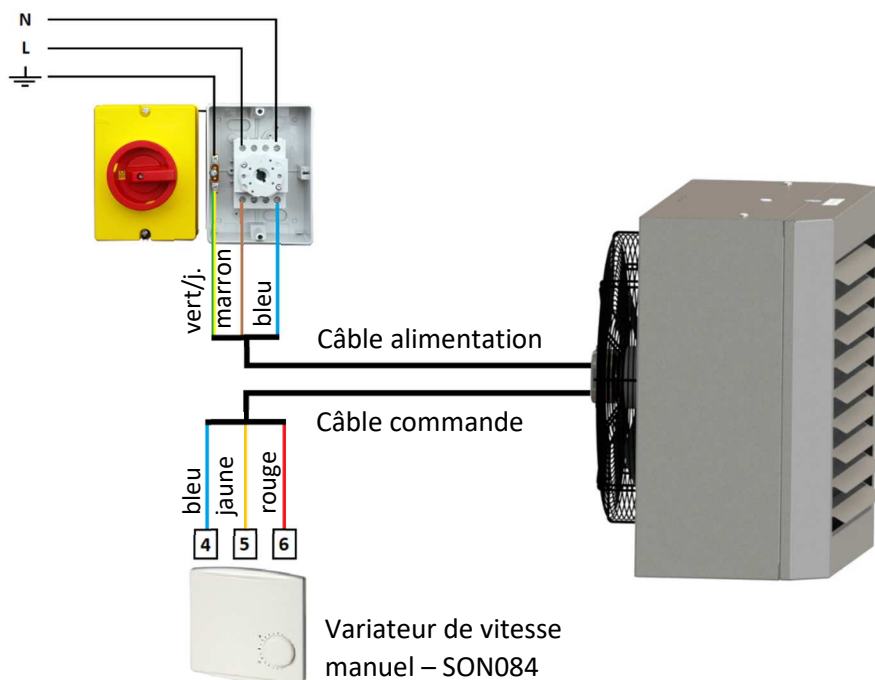
9.1 Câblage moto-ventilateur



9.2 Câblage interrupteur sectionnable de proximité

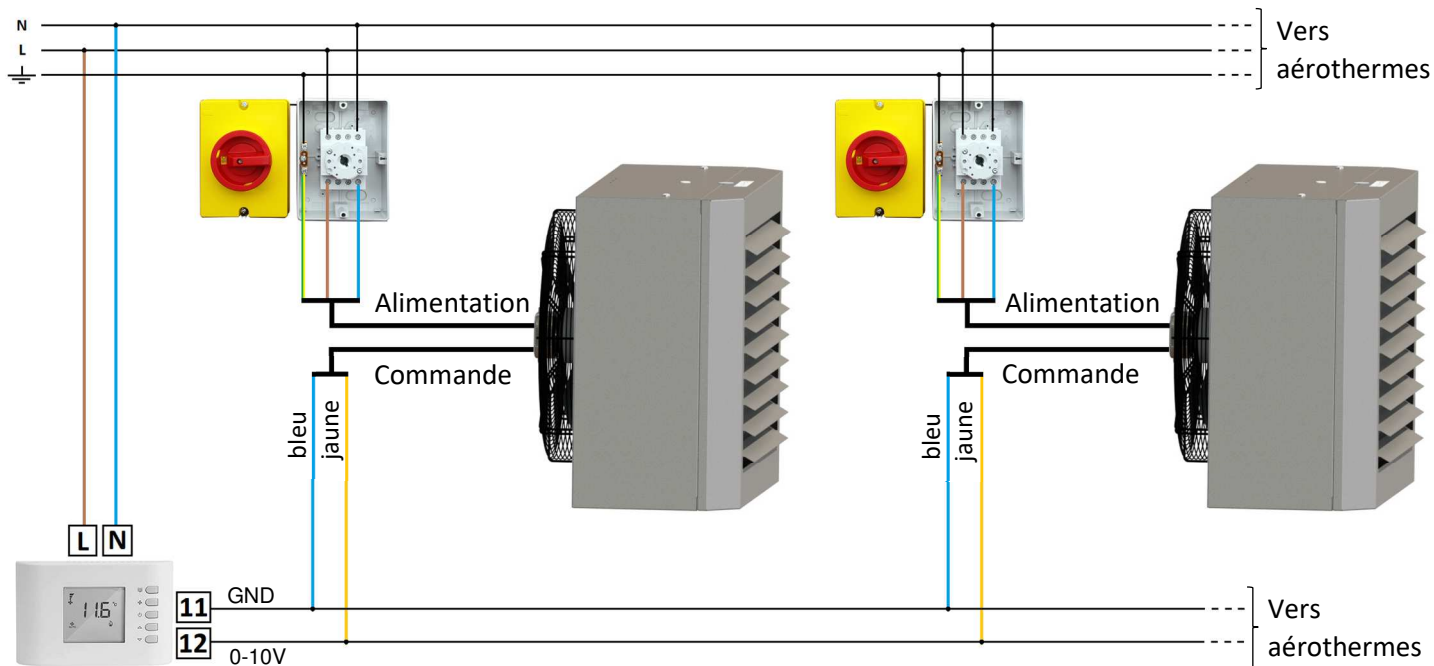


9.3 Câblage variateur SON084 & interrupteur sectionnable de proximité



9.4 Câblage thermostat THE111 & interrupteur sectionnable de proximité

Le thermostat THE111 permet de piloter de 1 à 6 aérothermes.
Variation de vitesse automatique (signal 0 - 10V).



9.5 Câblage coffrets de commande CAE

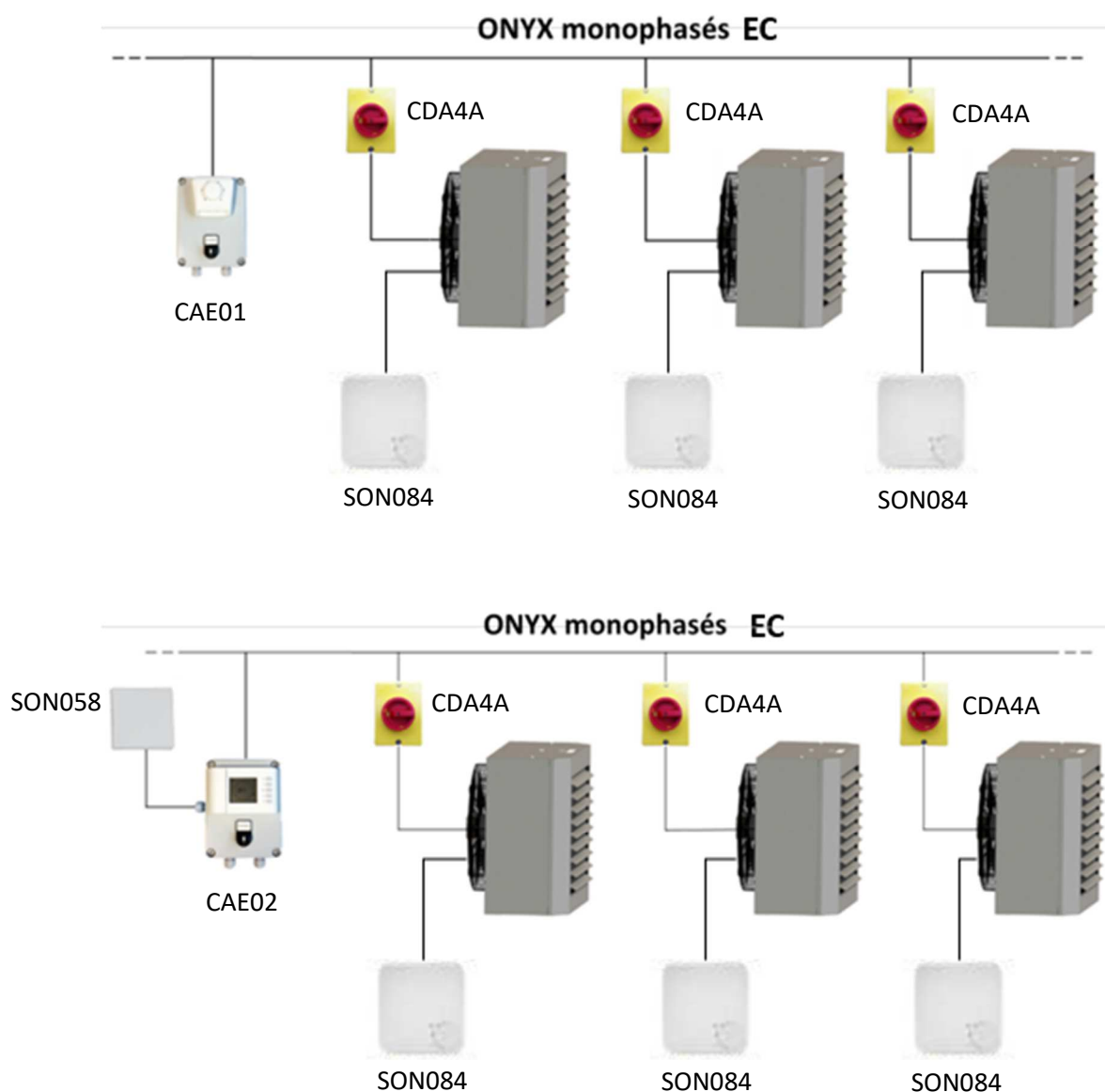
Les boîtiers CAE sont destinés à piloter un aérotherme ou un ensemble d'aérothermes.

CAE01-EC : Pilotage par thermostat simple (PB172A)

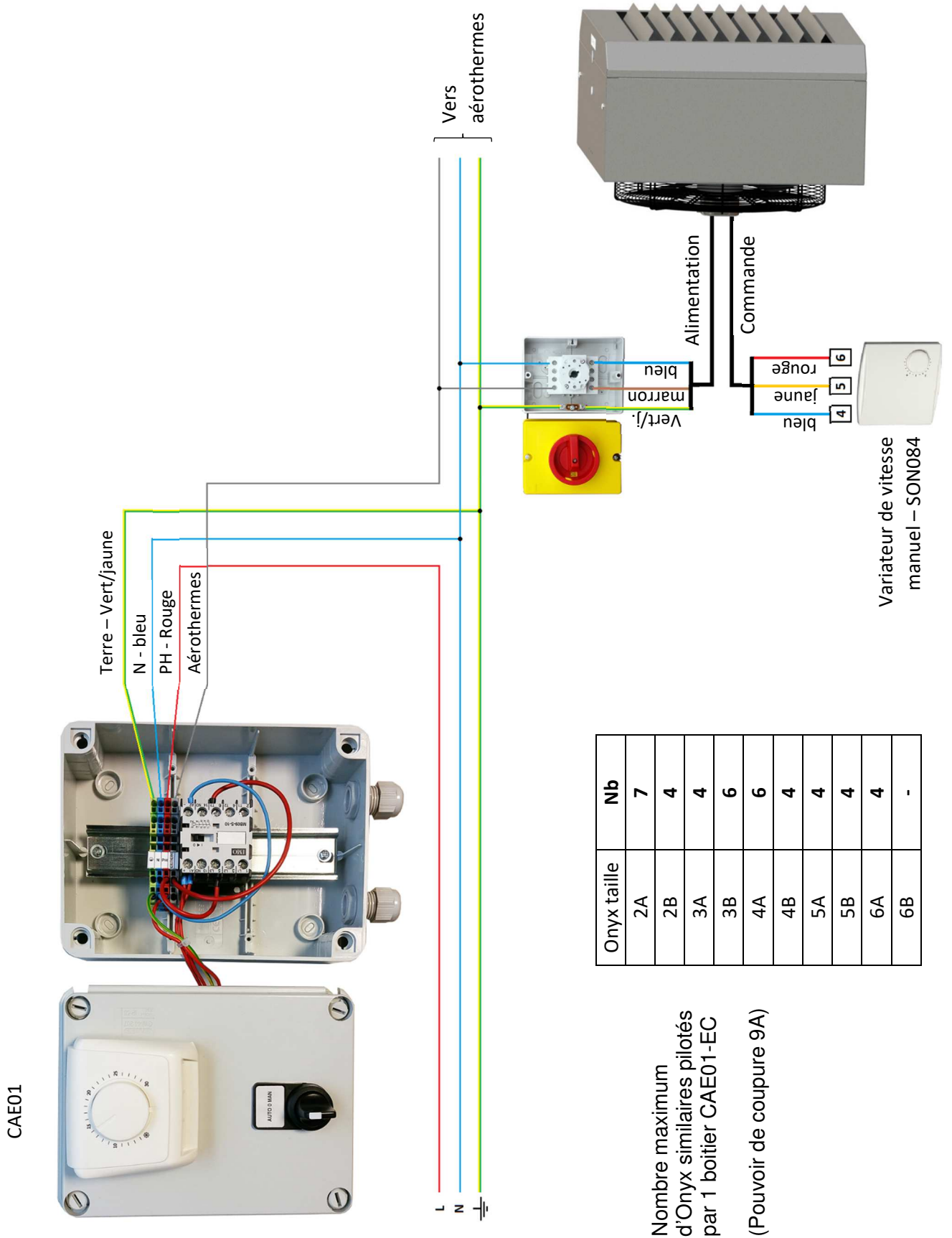
CAE02-EC : Pilotage par thermostat hebdomadaire digital (THE012FA1)

Les protections de têtes doivent être mises en place et calibrées par l'installateur.

SCHEMAS DE PRINCIPE

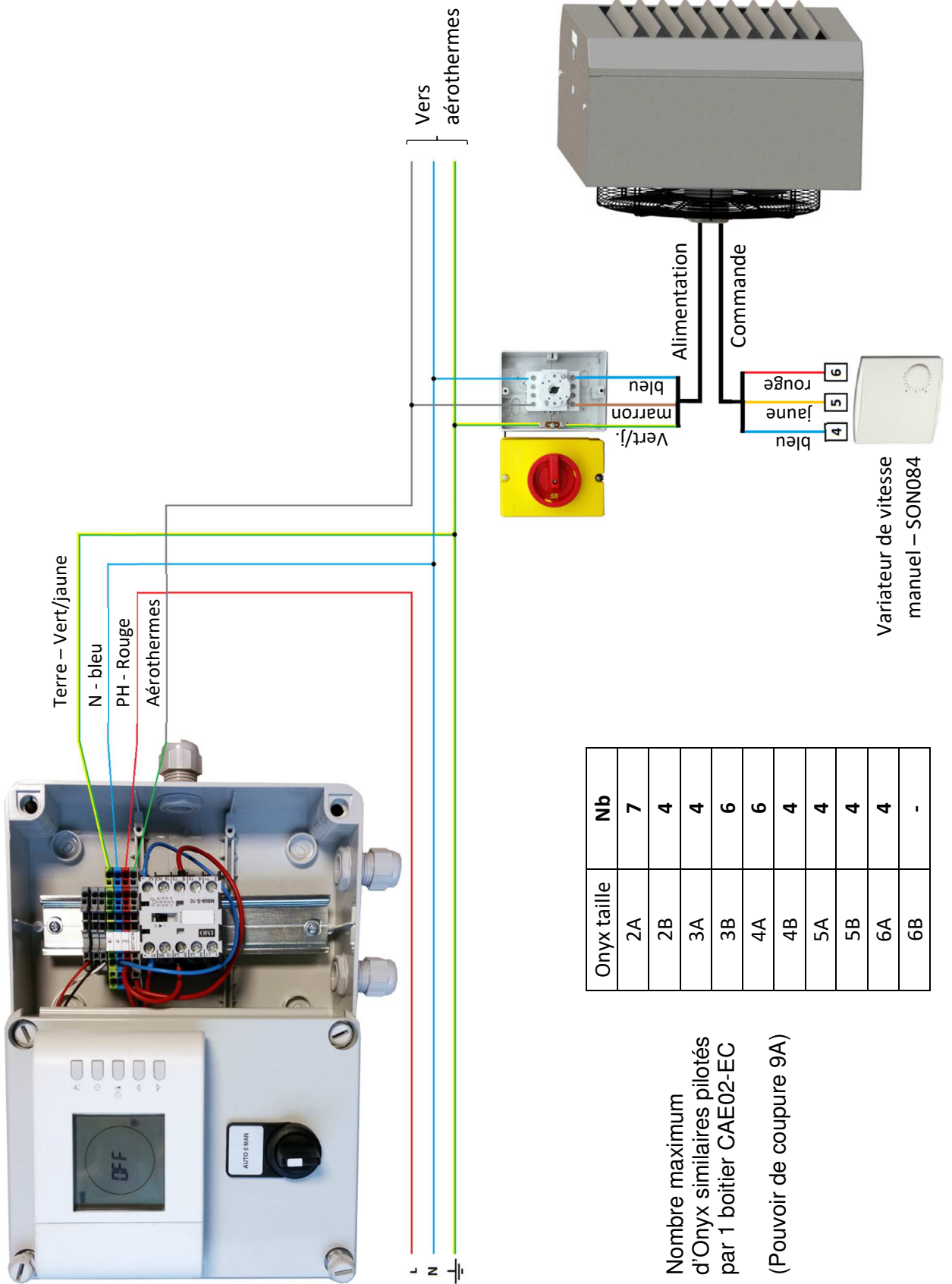


SCHEMA DE CABLAGE CAE01 – MONOPHASE - EC



SCHEMA DE CABLAGE CAE02 – MONOPHASE - EC

CAE02



Onyx taille	Nb
2A	7
2B	4
3A	4
3B	6
4A	6
4B	4
5A	4
5B	4
6A	4
6B	-

Nombre maximum
d'Onyx similaires pilotés
par 1 boîtier CAE02-EC
(Pouvoir de coupure 9A)



L'utilisation du symbole DEEE (Déchets d'Équipements Électriques et Électroniques) indique que ce produit ne peut pas être éliminé comme déchet ménager. L'élimination appropriée de ce produit contribue à prévenir les conséquences négatives potentielles pour l'environnement et la santé humaine.

Ce manuel d'utilisation et d'entretien a été rédigé par Aircalo, toute reproduction même partielle est interdite sans autorisation d'Aircalo. Afin d'améliorer la qualité de ses produits, Aircalo peut modifier sans préavis les données et le contenu de ce manuel.

Pour vérifier les dernières mises à jour de ce document, veuillez consulter la rubrique correspondante sur le site internet www.aircalo.fr

MEHITS AIRCALO FRANCE S.A.S.
14 Avenue Cassiopée
33160 Saint-Médard-en-Jalles
aircalo@aircalo.fr - Tel : 05 56 70 14 00
www.aircalo.fr

A Group Company of
 MITSUBISHI
ELECTRIC