

NOTICE D' INSTALLATION ET DE MAINTENANCE



M60

PB172

DESCRIPTION

Ce produit est un thermostat d'ambiance MÉCANIQUE utilisant la technologie "diastat à expansion de vapeur saturée". Il permet de réguler, avec une extrême précision, la température ambiante du lieu où il est installé et est donc apte à satisfaire les utilisateurs les plus exigeants en termes de CONFORT.

CONFORMITE AUX NORMES

- EN 60730-1 et les mises à jour suivantes
- EN 60730-2-9

CONFORMITE AUX DIRECTIVES

- LVD 2014/35/EU
- Classe ErP I (+1%) - EU 811/2013



CARACTERISTIQUES TECHNIQUES

PLAGE DE RÉGLAGE DE LA TEMPÉRATURE = $5^{\circ} \div 30^{\circ}C$

DIFFÉRENTIEL = $0,4K \div 0,8K$

DEGRÉ DE PROTECTION = IP 20

CLASSE D'ISOLATION = \square

GRADIENT THERMIQUE = $1K/15min.$

SORTIE RELAIS = contact inverseur libre de potentiel

POUVOIR DE COUPURE = $16(2,5)A/250V\sim$ **Résistif : 2.5A** (exemple : jusqu'à 7 ELIS max. I_{abs} ELIS = $0,33A$)

TYPE D'ACTION = 1B

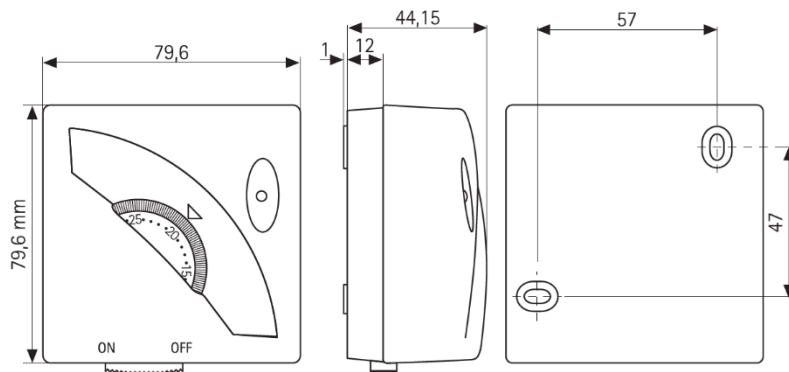
DEGRÉ DE POLLUTION = (2)

TEMPÉRATURE MAXIMALE DE FONCTIONNEMENT = $50^{\circ}C$

TEMPÉRATURE DE STOCKAGE = $0^{\circ} \div 50^{\circ}C$

FIXATION = murale

TENSION NOMINALE D'IMPULSION = $4kV$

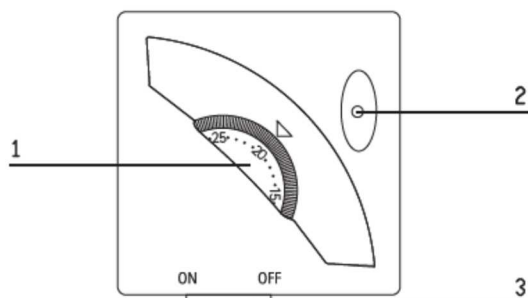


COMMANDES DU THERMOSTAT D'AMBIANCE

1 = Bouton de réglage de la température

2 = Voyant

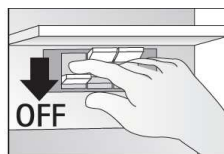
3 = Interrupteur ON/OFF



INSTALLATION

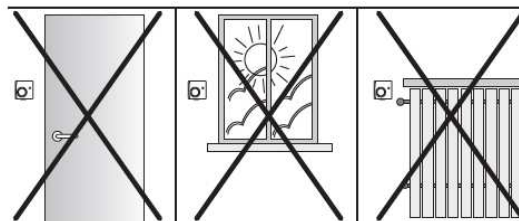
PRECAUTIONS D'INSTALLATION

Avant de raccorder le thermostat d'ambiance, assurez-vous que l'alimentation électrique de la CHARGE A CONNECTER (chaudière, pompe, climatiseur, etc.) EST COUPEE. Contrôler que la tension d'alimentation correspond à celle indiquée à l'intérieur de l'appareil (250V~ max.).



CHOIX DE L'EMPLACEMENT

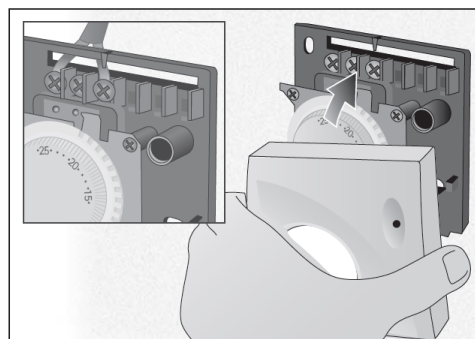
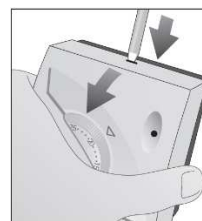
Installer le thermostat d'ambiance loin de toute source de chaleur (radiateurs, rayonnements solaires, cuisinières) et des portes et fenêtres (à environ 1,50m du sol).



MISE EN PLACE ET RACCORDEMENT ELECTRIQUE

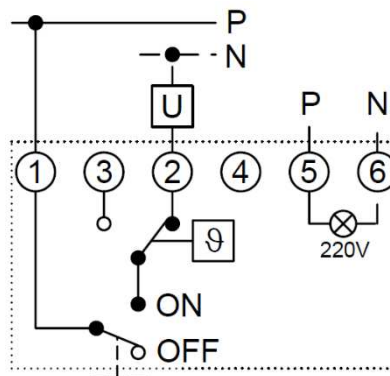
Séparer le socle du couvercle en effectuant, à l'aide d'un tournevis, une légère pression sur les clips en plastique

Passer le câble à travers le socle, par le trou prévu à cet effet, puis raccorder les fils sur les bornes en respectant le schéma de raccordement qui se trouve sur le socle du thermostat. Remettre le couvercle du thermostat sur le socle.



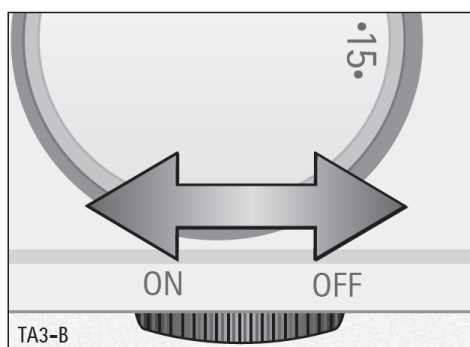
ATTENTION:

Il est recommandé d'installer le thermostat d'ambiance programmable en respectant scrupuleusement les normes de sécurité et la législation en vigueur.



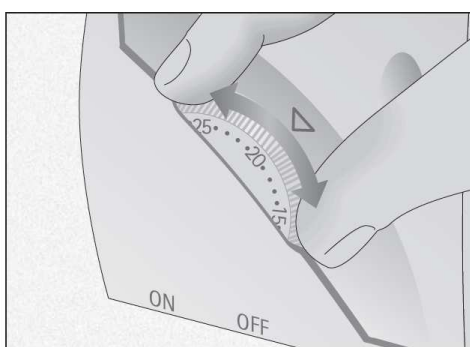
ALLUMER ET ETEINDRE LE THERMOSTAT

Mettre l'interrupteur en position "ON" pour allumer l'appareil ou bien en position "OFF" pour l'éteindre.



REGLAGE DE LA TEMPERATURE

Après avoir raccordé et refermé le thermostat d'ambiance, rétablir l'alimentation électrique. Puis, il suffit de positionner le bouton de réglage sur le niveau de température souhaité, pour obtenir la température ambiante désirée.



EN CAS DE DIFFICULTÉ

LE PROBLEME	LES CAUSES PROBABLES	LES SOLUTIONS
L'installation ne part pas	Les fils ont été mal raccordés	Vérifier le raccordement en respectant le schéma et les numéros des bornes
	La température ambiante réglée est atteinte	Augmenter la température ambiante réglée si vous le souhaitez
	Interrupteur en position OFF	Mettre l'interrupteur sur ON
La température ambiante souhaitée ne correspond pas aux réglages effectués sur le thermostat d'ambiance.	Le thermostat a été mal positionné	Suivre les instructions du paragraphe "choix de l'emplacement"
	De l'air arrive par la gaine électrique et influence la régulation	Boucher la sortie de la gaine électrique pour éviter le passage d'air froid ou chaud

REMARQUE: après vérification de l'ensemble des causes possibles et en cas d'anomalies persistantes, ne cherchez pas à démonter le produit mais contactez l'assistance technique.

Ce manuel d'utilisation et d'entretien a été rédigé par Aircalo, toute reproduction même partielle est interdite sans autorisation d'Aircalo.

Afin d'améliorer la qualité de ses produits, Aircalo peut modifier sans préavis les données et le contenu de ce manuel.

Pour vérifier les dernières mises à jour de ce document, veuillez consulter la rubrique correspondante sur le site internet www.aircalo.fr.

MEHITS AIRCALO FRANCE S.A.S.
 14 Avenue Cassiopée
 33160 Saint-Médard-en-Jalles
 aircalo@aircalo.fr - Tel : 05 56 70 14 00
 www.aircalo.fr

A Group Company of


AIRCALO_REGULATION_ONYX_PB172_M60_24-06_FR