

AIRCALO

MEHITS AIRCALO FRANCE S.A.S.

NOTICE D'INSTALLATION ET DE MAINTENANCE



**M81 TER058 Bacnet**

www.aircalo.com

## Table des matières

<b>Table des matières</b> .....	<b>1</b>
<b>1. Affichage et fonctionnalités de l'interface</b> .....	<b>3</b>
1.1 Affichage : .....	3
1.2 Fonctions : .....	4
□ <i>Température de consigne</i> : .....	4
□ <i>Réglage de la ventilation</i> : .....	4
□ <i>Menu paramétrage</i> : .....	4
1.3 Alarmes : .....	5
<b>2. Paramètres principaux</b> .....	<b>6</b>
<b>3. Paramétrage et câblage des entrées</b> .....	<b>8</b>
3.1 Sonde de reprise SON056 : .....	8
3.2 Contact de fenêtre : .....	8
3.3 Sonde change-over mécanique .....	9
3.4 Contact occupation / inoccupation .....	9
<b>4. Configuration Maître / Esclave</b> .....	<b>10</b>
4.1 Paramétrer un Maître : .....	10
4.2 Paramétrer un Esclave : .....	11
4.3 Câblage Maître / Esclave : .....	12
4.4 Exemple Maître / Esclave : .....	13
<b>5. Tableau détaillé des paramètres avancés</b> .....	<b>14</b>
<b>6. Caractéristiques techniques générales</b> .....	<b>16</b>
6.1 Plan d'encombrement : .....	16
6.2 Caractéristiques : .....	16
<b>7. Instructions de montage</b> .....	<b>18</b>
<b>8. Schémas électriques</b> .....	<b>19</b>
8.1 Motorisation AC - Système 2 tubes : .....	19
8.2 Motorisation AC - Système 4 tubes : .....	20
8.3 Motorisation AC - Système 2 tubes + 2 fils avec relais RBE : .....	21
8.4 Motorisation AC - Système 2 tubes + 2 fils sans relais RBE : .....	22
8.5 Motorisation EC - Système 2 tubes : .....	23
8.6 Motorisation EC - Système 4 tubes : .....	24
8.7 Motorisation EC - Système 2 tubes + 2 fils avec relais RBE : .....	25
8.8 Motorisation EC - Système 2 tubes + 2 fils sans relais RBE : .....	26



Ce manuel décrit les caractéristiques, le paramétrage et le montage du terminal TER058 raccordé au régulateur AMEC 300 ou AMEC 1000 en configuration BACNET. Il décrit également les fonctionnalités des entrées disponibles, ainsi que la programmation maître / esclave.

Selon le paramétrage réalisé certaines fonctions seront inactives. Ce paramétrage peut être réalisé en usine par AIRCALO ou sur site par l'installateur.

La liste complète des paramètres est disponible à la fin du document, ainsi qu'un recueil de données techniques et les schémas de câblage de l'ensemble des configurations.

Le terminal TER058 est doté d'un écran rétroéclairé à affichage digital et intègre une sonde de température NTC.

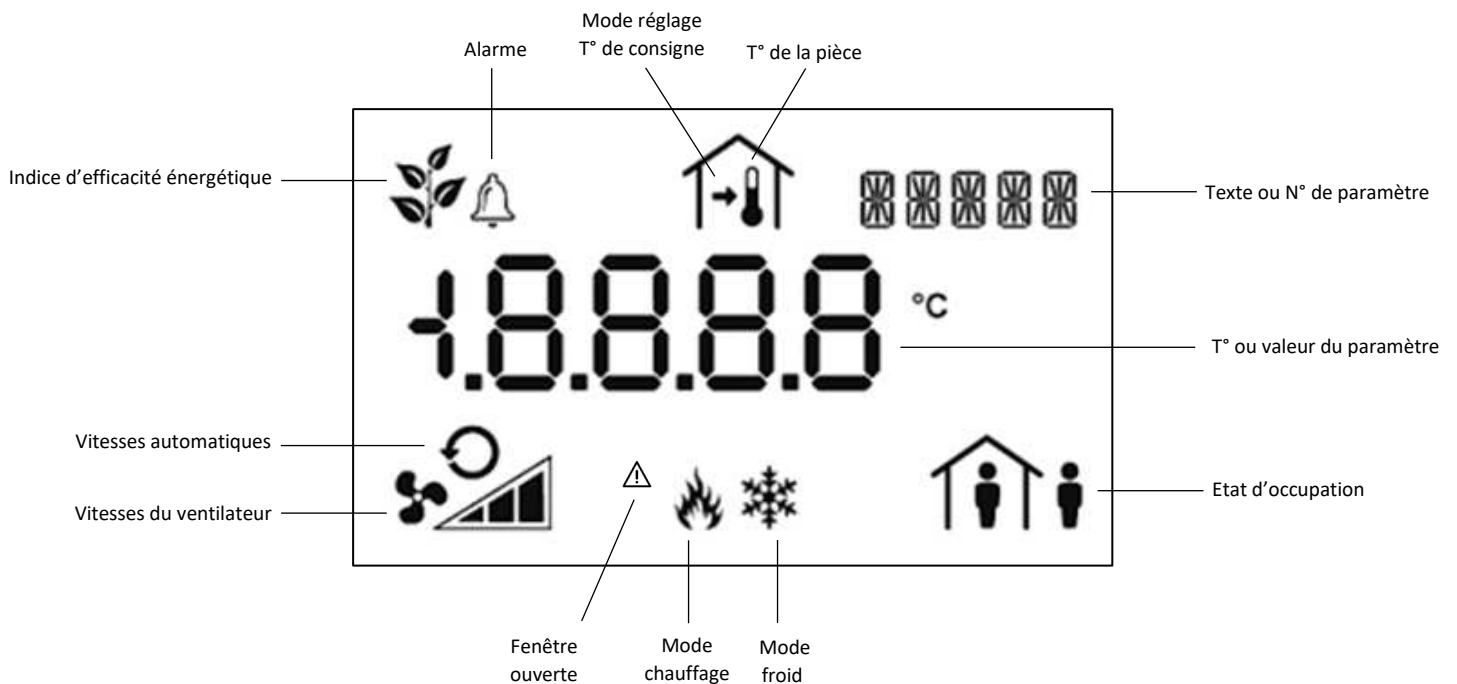
Il commande la vitesse du ventilateur, envoie la mesure de T° au régulateur, permet le réglage de la température de la pièce avec gestion de l'occupation.

Le raccordement au régulateur est simplifié grâce à l'utilisation d'un câble RJ 45.

Ce terminal permet un fonctionnement autonome du régulateur, ainsi qu'un pilotage centralisé maître / esclave.

## 1. Affichage et fonctionnalités de l'interface

### 1.1 Affichage :

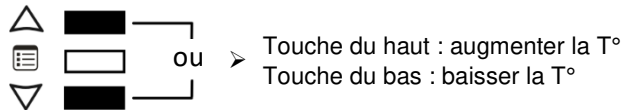


## 1.2 Fonctions :

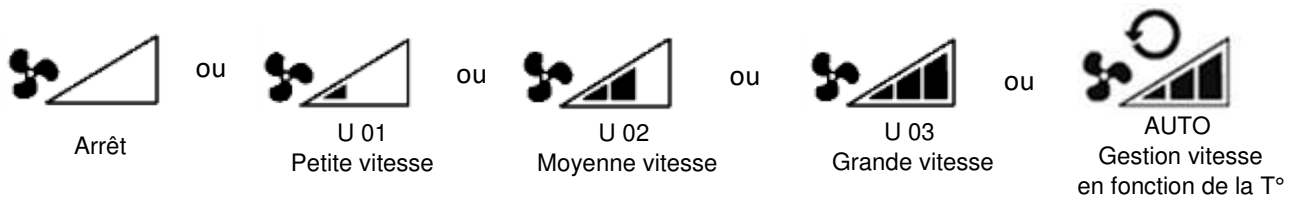
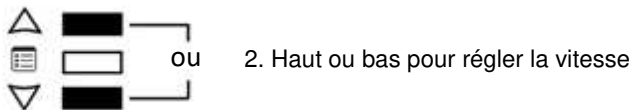
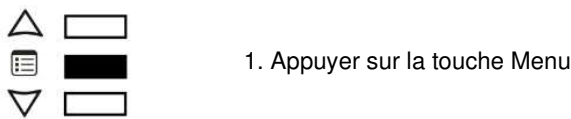
- **Température de consigne :**

La température de confort se règle par incréments au-dessus ou au-dessous de la température de consigne. Les températures de consigne et la valeur du décalage de consigne sont accessibles du paramètre 21 au paramètre 27.

Par défaut le décalage de consigne est de + ou - 3°C.



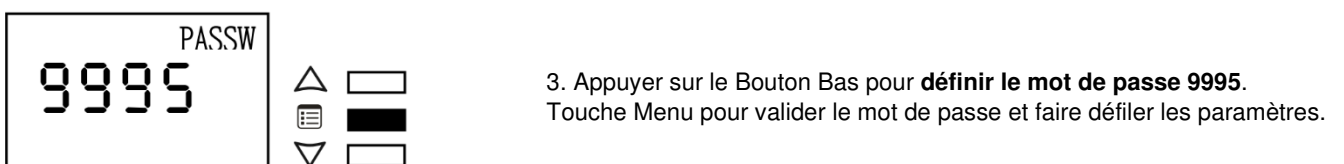
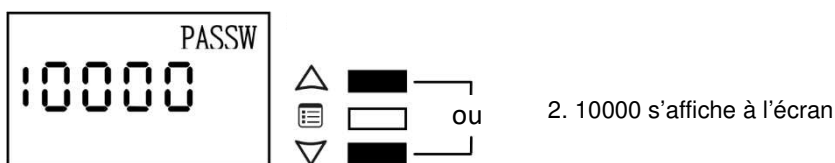
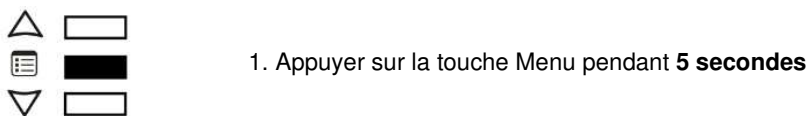
- **Réglage de la ventilation :**

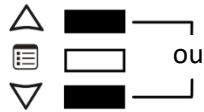


- **Menu paramétrage :**

En mode "Technicien" protégé par un mot de passe l'installateur accède aux paramètres généraux, à ceux des entrées du régulateur, ainsi qu'aux fonctions maître / esclave.

**Accès :**





4. Le paramètre s'affiche en haut à droite de l'écran.  
Boutons Haut ou Bas pour régler la valeur du paramètre.

**5. Retour au menu principal :**

- Soit appuyer 5 secondes sur la touche Menu
- Soit aller jusqu'au dernier paramètre Sortie / Exit, puis appuyer sur le touche du Bas ou attendre 3 secondes pour revenir au menu principal.
- Retour automatique au menu principal au bout de 30 secondes environ d'inactivité.

**Nota :**

Lors du paramétrage maître / esclave chaque régulateur doit être raccordé individuellement au TER058.  
Maintenir enfoncé les boutons Haut ou Bas permet d'accélérer le défilement des paramètres.

**1.3 Alarmes :**

---



**Alarme 1 :** Réglage Subnet à vérifier. Celui-ci doit être à 1.

Démarche : appuyer sur la touche Menu 5 secondes et rentrer le mot de passe 9995.  
Régler directement le paramètre du Subnet à 1.

Autre cause possible : problème de raccordement du TER058 (câble, connections).



**Alarme 2 :** Activation temporaire au démarrage de l'écran suite à une coupure de courant.

## 2. Paramètres principaux

Type de système				
N°	TITRE	VALEUR	DESCRIPTION	DEFAULT
P00	Système	1	2 TUBES FROID SEUL (DO5)	
		2	2TUBES+ 2 FILS FROID SEUL (DO4+DO5)	
		3	2 TUBES CHANGE OVER (DO5)	
		4	2 TUBES CHANGE OVER + 2 FILS (DO4+DO5)	
		5	2 TUBES CHAUD SEUL (DO6)	
		6	2 TUBES + 2 FILS CHAUD SEUL (DO4+DO6)	
		7	4 TUBES (DO5+DO6)	
		8	4 TUBES + 2FILS (DO4+DO5+DO6)	

Ventilation				
N°	TITRE	VALEUR	DESCRIPTION	DEFAULT
P01	Type de ventilation	SANS	SANS VENTILATION	
		EC	MOTEUR EC	
		AC_3	MOTEUR AC 3 VITESSES	
P02	Mode de ventilation	CONT	VENTILATION CONTINUE	
		AUTO	VENTILATION AVEC ARRET DANS LA ZONE NEUTRE	X
		OCCU	MODE OCCUPE = MODE CONTINU MODE INNOCUPE = MODE AUTO	
P03	Limite basse moteur EC en Froid	%	REGLAGE MINI MOTEUR EC EN FROID (15% = 1.5 V)	15%
P04	Limite haute moteur EC en Froid	%	REGLAGE MAXI MOTEUR EC EN FROID (60% = 6 V)	60%
P05	Limite basse moteur EC en Chaud	%	REGLAGE MINI MOTEUR EC EN CHAUD (15 % =1.5V)	15%
P06	Limite haute moteur EC en Chaud	%	REGLAGE MAXI MOTEUR EC EN CHAUD (60 % = 6 V)	60%
<b>Nota : En moteur EC, la vitesse n°2 est égale à la moyenne de la petite et de la grande vitesse <math>Mv = (Gv+Pv) / 2</math></b>				

Réglage températures				
N°	TITRE	VALEUR	DESCRIPTION	DEFAULT
P20	Valeur sonde d'ambiance	°C	MESURE ET CORRECTION T° SONDE D'AMBIANCE	T°
P21	Consigne Chaud inoccupation	°C	CONSIGNE INOCCUPE (REDUIT) CHAUD	16 °C
P22	Consigne Chaud standby	°C	CONSIGNE STANDBY CHAUD	19 °C
P23	Consigne Chaud occupation	°C	CONSIGNE OCCUPE (CONFORT) CHAUD	21 °C
P24	Consigne Froid occupation	°C	CONSIGNE OCCUPE (CONFORT) FROID	24 °C
P25	Consigne Froid standby	°C	CONSIGNE STANDBY FROID	26 °C
P26	Consigne Froid inoccupation	°C	CONSIGNE INOCCUPE (REDUIT) FROID	28 °C
P27	Delta décalage de consigne	°C	REGLAGE DE 0 A 5 °C	3 °C

Le diagramme illustre les consignes de température pour différents modes d'occupation. Une ligne horizontale au centre est étiquetée "Zone Neutre". À gauche, une ligne rouge descend de "Non Occupé Chaud (16 °C)" à "Occupé Chaud (21 °C)", avec un point intermédiaire "StandBy Chaud (19 °C)". À droite, une ligne bleue descend de "Non Occupé Froid (28 °C)" à "Occupé Froid (24 °C)", avec un point intermédiaire "StandBy Froid (26 °C)".

Nota: Un écart de 0,5 °C est obligatoire ntr les différents modes.  
Exemple: Si Non Occupé Chaud = 19 °c alors le Standby chaud doit être réglé à 19,5 °C minimum .

**Standby** : Mode de T° intermédiaire impliqué dans la gestion de présence (voir notice générale du régulateur)

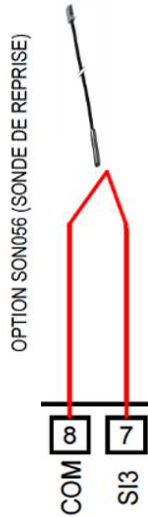
Vannes				
N°	TITRE	VALEUR	DESCRIPTION	DEFAULT
P60	Type de vanne froide	SANS	SANS VANNE	
		0_10	VANNE 0-10 VOLTS	
		THER	VANNE THERMIQUE	X
		ON	VANNE TOUT OU RIEN	
		3 PTS	VANNE 3 POINTS	
P61	Type de vanne chaude	SANS	SANS VANNE	
		0_10	VANNE 0-10 VOLTS	
		THER	VANNE THERMIQUE	X
		ON	VANNE TOUT OU RIEN	
		3 PTS	VANNE 3 POINTS	

Les unités terminales AIRCALO sont équipées en standard de vannes thermiques.



### 3. Paramétrage et câblage des entrées

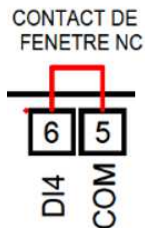
#### 3.1 Sonde de reprise SON056 :





N°	TITRE	VALEUR	DESCRIPTION	CHOIX STANDARD
P31	Configuration SI3	REP	SONDE DE REPRISE	X
		AMBI	SONDE D'AMBIANCE DEPORTEE	

**Valeur AMBI** : permet de raccorder une sonde d'ambiance déportée. Elle permet aussi de forcer l'affichage de la T° mesurée à la sonde de reprise.

#### 3.2 Contact de fenêtre :



N°	TITRE	VALEUR	DESCRIPTION	CHOIX STANDARD
P32	Configuration DI4	F_NO	CONTACT FENETRE NO 	
		F_NC	CONTACT FENETRE NC 	X

Lorsque la fenêtre est fermée le contact doit être fermé entre DI4 et COM. Lors du câblage usine un shunt est raccordé entre ces bornes.

Fenêtre ouverte, le régulateur passe en mode arrêt.

Le logo « attention »  apparaît en partie basse de l'écran.

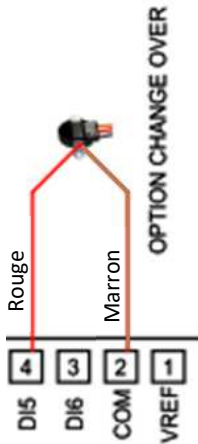
*En réseau maître / esclave, si au moins une fenêtre est ouverte, le régulateur Maître bascule tous les contrôleurs à l'arrêt.*

### 3.3 Sonde change-over mécanique

Câbler la sonde entre les bornes DI5 (4) et COM (2).  
Le fil ROUGE de la sonde sur DI5 et le fil MARRON sur COM.

Attention, les couleurs sont très importantes !

Configuration DI5 standard usine avec sonde SON012B pour ce câblage :



N°	TITRE	VALEUR	DESCRIPTION	CHOIX STANDARD
P33	Configuration DI5	CO_C	MODE CHAUD  CONTACT FERME	X

Le changement de mode n'est pas instantané. Basculement au bout de 40 secondes.

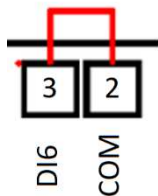
**Important => positionnement de la sonde :**

Dans le cas du montage d'une vanne 2 voies, la sonde change over doit être impérativement installée sur la conduite d'eau principale, et non pas sur la tuyauterie d'alimentation de l'appareil.

En cas de non-respect, le basculement change over ne fonctionnera pas.

*En configuration Maître / Esclave, quand le système est configuré en 2 tubes change-over, le régulateur Maître envoie la valeur de l'entrée change-over à tous les régulateurs Esclaves. Si les régulateurs Esclaves n'ont pas de sonde change-over locale, ils utiliseront alors la valeur envoyée par le régulateur Maître.*

### 3.4 Contact occupation / inoccupation



N°	TITRE	VALEUR	DESCRIPTION	CHOIX STANDARD
P34	Configuration DI6	OCNO	MODE INOCCUPE CONTACT OUVERT	
		OCNC	MODE INOCCUPE CONTACT FERME	X

Lorsqu'il est utilisé, ce contact sec permet de passer l'installation en mode « Inoccupé ».

Il s'agit d'un mode de fonctionnement économique qui permet d'utiliser les consignes de températures définies en P21 (consigne Chaud inoccupation) et P26 (consigne Froid inoccupation).

Il est alors possible d'y raccorder le contact sec d'une Horloge, d'un Détecteur de Présence ou tout autre Ordre externe.

**Nota :**

Le passage en mode occupé est instantané.

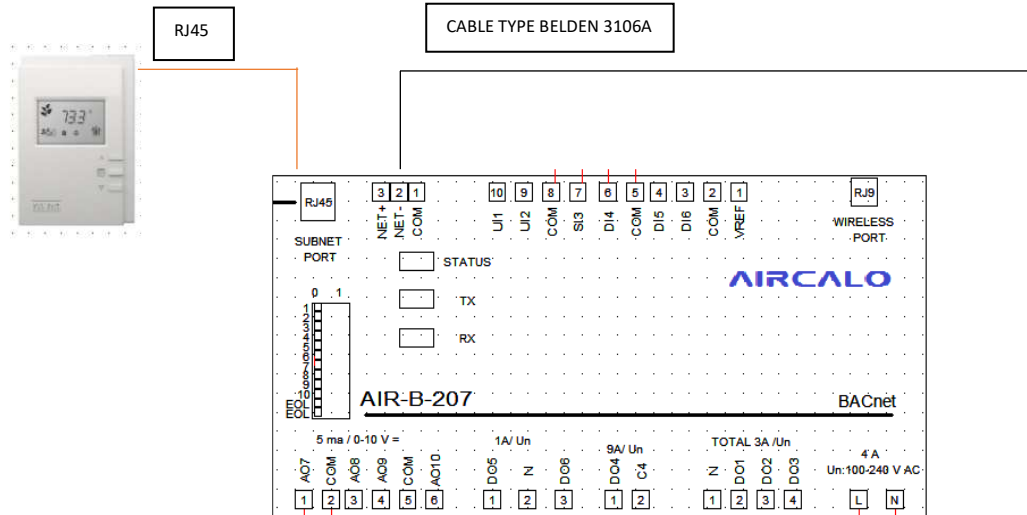
Le retour en mode inoccupé est filtré par une temporisation de 15 minutes. (900 secondes)

*Le fait de manipuler une touche d'un terminal en mode Inoccupé bascule immédiatement le régulateur en mode Occupé.*

*En configuration maître / esclave, l'information du mode d'occupation est envoyée sur le réseau par le Maître de manière à piloter l'ensemble des régulateurs de la zone. Seul le régulateur Maître peut autoriser le passage de l'occupation en mode Inoccupé.*

## 4. Configuration Maître / Esclave

### 4.1 Paramétrer un Maître :



MAITRE			
N°	TITRE	VALEUR	DESCRIPTION
P40	Configuration régulateur	<b>MAST</b>	REGULATEUR EN MODE MAITRE
P41	Configuration T° régulateur	<b>MAI</b>	TEMPERATURE MAITRE
P42	Numéro de pièce	<b>0</b>	NUMERO DE PIECE DE 1 A 126
P43	Vitesse Baud	<b>38.4</b>	VITESSE RESEAU (38400 BAUDS en réseau autonome maître/esclave)
N°	TITRE	VALEUR	DESCRIPTION
P50	Mac Adress	<b>X</b>	REGLAGE MAC ADRESSE 1 A 126 (incrémenter maître, puis esclave)
P51	SubNetID	<b>1</b>	REGLAGE SUBNETID 1 A 126 (Ne pas modifier la valeur 1)

#### Nota :

Le paramètre P42 => Le numéro de pièce doit être le même entre un Maître et ses Esclaves.

Le paramètre P50 => La Mac Adresse doit être impérativement différente pour chaque appareil. (A incrémenter)

Le paramètre P51 => La valeur du Subnet doit être à « 1 » sur tous les appareils. Ne pas la modifier.

Régler la vitesse du Baud (P43) en « Auto » lors d'un raccordement sur une GTC Bacnet MS/TP externe.

#### Câblage :

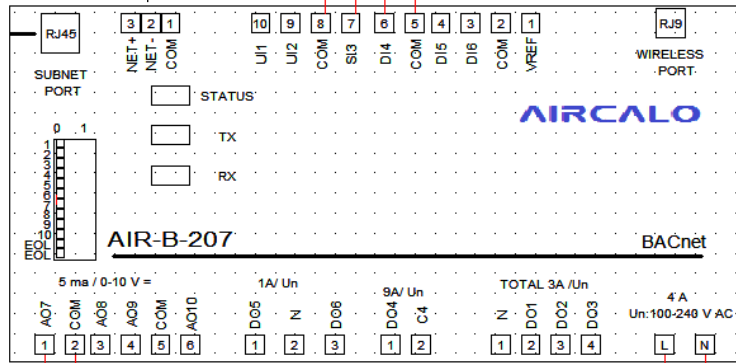
Utiliser du câble blindé. (voir schéma explicatif ci-après)

Respecter impérativement les polarités NET+ NET- et COM.

Il suffit d'un seul régulateur mal branché (inversion d'un contact NET ou COM) pour « planter » le réseau Maître / Esclave.

Raccordement du câble RJ45 possible indifféremment sur l'une des 2 prises RJ disponibles.

## 4.2 Paramétrer un Esclave :



ESCLAVE			
N°	TITRE	VALEUR	DESCRIPTION
P40	Configuration régulateur	ESC	REGULATEUR EN MODE ESCLAVE
P41	Configuration T° régulateur	ESC	TEMPERATURE ESCLAVE (lit l'information de T° du maître sur le réseau)
		LOC	TEMPERATURE LOCAL (si une sonde de T° est connectée sur l'esclave)
P42	Numéro de pièce	0	NUMERO DE PIECE DE 1 A 126
P43	Vitesse Baud	38.4	VITESSE RESEAU (38400 BAUDS en réseau autonome maître/esclave)
N°	TITRE	VALEUR	DESCRIPTION
P50	Mac Adress	X	REGLAGE MAC ADRESSE 1 A 126 (incrémenter maître, puis esclave)
P51	SubNetID	1	REGLAGE SUBNETID 1 A 126 (Ne pas modifier la valeur 1)

### Nota :

Le paramètre P42 => Le numéro de pièce doit être le même entre un Maître et ses Esclaves.

Le paramètre P50 => La Mac Adresse doit être impérativement différente pour chaque appareil. (A incrémenter)

Le paramètre P51 => La valeur du Subnet doit être à « 1 » sur tous les appareils. Ne pas la modifier.

Régler la vitesse du Baud (P43) en « Auto » lors d'un raccordement sur une GTC Bacnet MS/TP externe.

### Câblage :

Utiliser du câble blindé. (voir schéma explicatif ci-après)

Respecter impérativement les polarités NET+ NET- et COM.

Il suffit d'un seul régulateur mal branché (inversion d'un contact NET ou COM) pour « planter » le réseau Maître / Esclave.

Raccordement du câble RJ45 possible indifféremment sur l'une des 2 prises RJ disponibles.

### 4.3 Câblage Maître / Esclave :

#### Câble Bus préconisé :

- Câble de 2 ou 3 conducteurs blindé de 0,5 mm<sup>2</sup> mini de section. (exemple type BELDEN 3106A)
- 2 conducteurs pour la transmission de données par l'intermédiaire de la tension différentielle.
- Blindage raccordé à la borne COM du régulateur pour fournir une référence de signal.

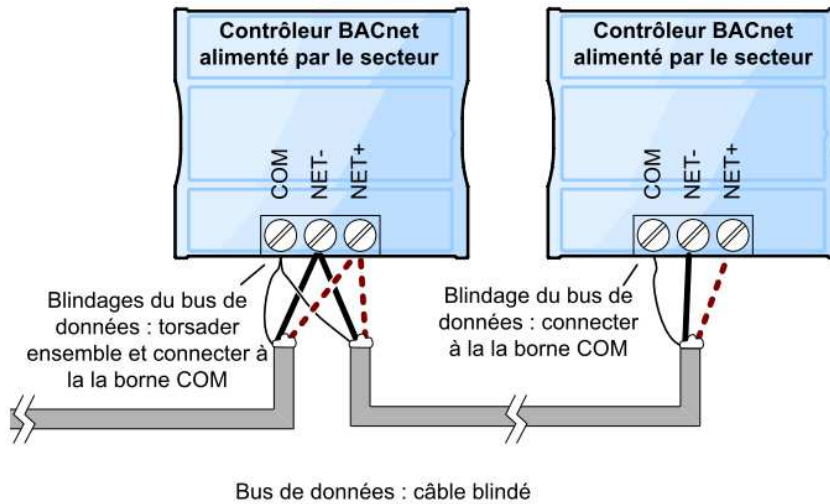
#### Le câble de communication Bacnet MS/TP est sensible à la polarité.

L'unique topologie possible est le câblage des régulateurs en série.

Ne pas modifier les switch (cavaliers) à l'arrière du terminal TER058.

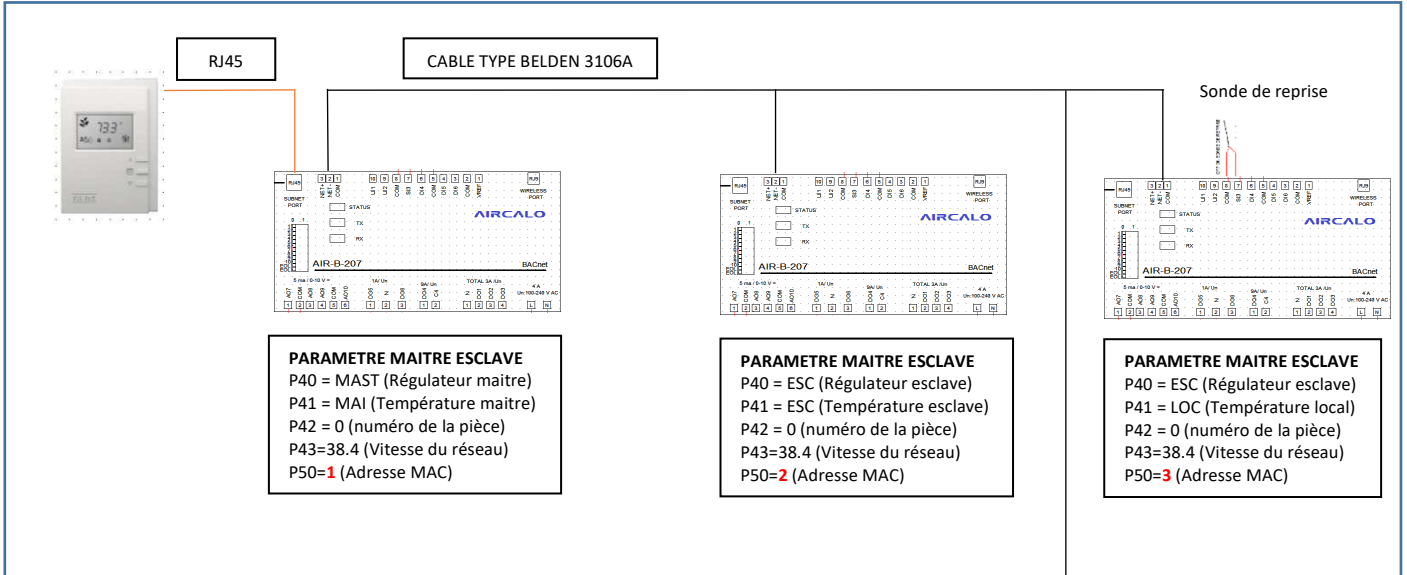
#### Préconisations générales de câblage du bus :

- Les connecteurs permettent l'utilisation de câbles jusqu'à 1,5 mm<sup>2</sup>.
- Lorsque le bus de données Bacnet MS/TP est connecté à un périphérique suivant, torsadez les blindages du bus de données.
- Isolez tous les blindages avec du ruban isolant de façon à ce qu'il n'y ait aucun métal exposé qui puisse toucher la masse ou les autres conducteurs.
- Le blindage du bus de données doit être raccordé à la masse électrique du système en un seul point. Habituellement à une extrémité du bus, comme indiqué ci-dessous.
- 32 régulateurs maximum connectés entre eux en Bacnet MS/TP.

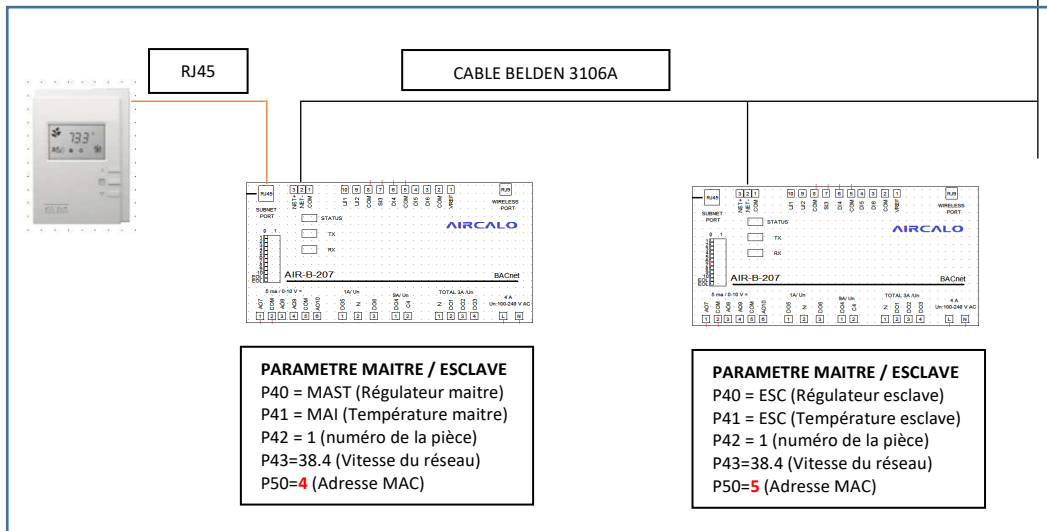


### 4.4 Exemple Maître / Esclave :

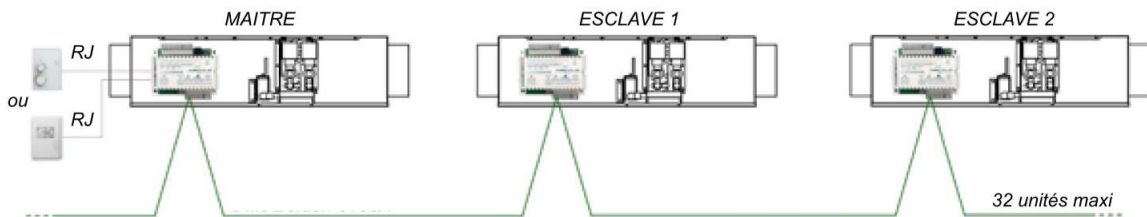
#### Local 1 :



#### Local 2 :



Attention le réseau BacNet est polarisé



## 5. Tableau détaillé des paramètres avancés

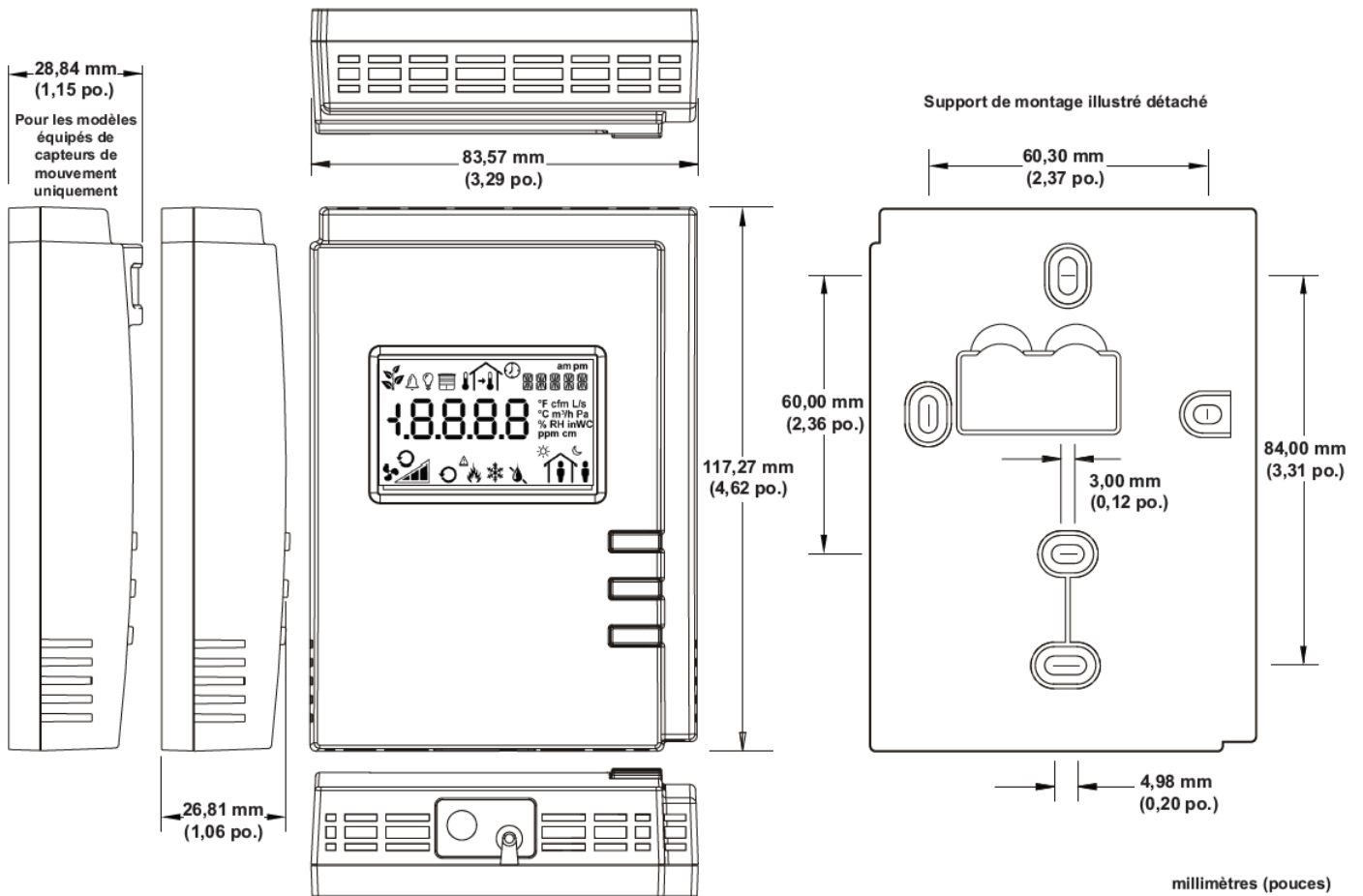
Entrées				
N°	TITRE	VALEUR	DESCRIPTION	DEFAULT
P30	Configuration UI2	SANS	INUTILISE	X
		SOUF	SONDE DE SOUFFLAGE	
		REP	SONDE DE REPRISE	
		EAU	SONDE DE TEMPERATURE D'EAU	
		SET	DECALAGE DE CONSIGNE	
P31	Configuration SI3	SANS	INUTILISE	X
		SOUF	SONDE DE SOUFFLAGE	
		REP	SONDE DE REPRISE	
		EAU	SONDE DE TEMPERATURE D'EAU	
		AMBI	SONDE D AMBIANCE	
P32	Configuration DI4	SANS	INUTILISE	
		F_NO	CONTACT DE FENETRE NO	
		F_NC	CONTACT DE FENETRE NC	X
P33	Configuration DI5	SANS	INUTILISE	X
		AUNO	CONTACT AUXILIAIRE NO	
		AUNC	CONTACT AUXILIAIRE NC	
		CO_F	MODE FROID CONTACT FERME	
		CO_C	MODE CHAUD CONTACT FERME	
		CDNO	CONTACT CONDENSATION NO	
		CDNC	CONTACT CONDENSATION NC	
P34	Configuration DI6	SANS	INUTILISE	X
		AUNO	CONTACT AUXILIAIRE NO	
		AUNC	CONTACT AUXILIAIRE NC	
		CO_F	MODE FROID CONTACT FERME	
		CO_C	MODE CHAUD CONTACT FERME	
		OCNO	MODE INOCCUPE CONTACT OUVERT	
		OCNC	MODE INOCCUPE CONTACT FERME	

Maître / Esclave				
N°	TITRE	VALEUR	DESCRIPTION	DEFAULT
P40	Configuration régulateur	LOC	REGULATEUR EN MODE LOCAL	x
		MAST	REGULATEUR EN MODE MAITRE	
		SLAV	REGULATEUR EN MODE ESCLAVE	
P41	Configuration T° régulateur	LOC	TEMPERATURE LOCAL	x
		MAI	TEMPERATURE MAITRE	
		ESC	TEMPERATURE ESCLAVE	
		AUTO	TEMPERATURE AUTOMATIQUE	
P42	Numéro de pièce	0	NUMERO DE PIECE DE 1 A 126	0
P43	Vitesse Baud	-	VITESSE RESEAU	AUTO
<b>Attention en AMEC300 mettre le paramètre P43 à 38.4 (38400 Bauds/seconde)</b>				
Bacnet				
N°	TITRE	VALEUR	DESCRIPTION	DEFAULT
P50	Mac Adress	-	REGLAGE MAC ADRESSE 1 A 126 (incrémenter maître, esclave)	1
P51	SubNetID	1	REGLAGE SUBNETID 1 A 126 (Ne pas modifier la valeur 1)	1
Divers				
N°	TITRE	VALEUR	DESCRIPTION	DEFAULT
P70	Device ID	-	DEVICE ID (LECTURE SEULE)	-
P71	Version	-	VERSION DU PROGRAMME (LECTURE SEULE)	-



## 6. Caractéristiques techniques générales

### 6.1 Plan d'encombrement :



### 6.2 Caractéristiques :

#### Entrée d'alimentation

Tension	16 VDC maximum, Classe 2
Consommation électrique	1.0 VA par modèle

#### Communications

Débit	38 400 bits/s
Communications du terminal	RS-485
Câblage	Longueur de câble : 180 m maximum
Type de câble	Câble réseau T568B Cat 5e, 4 paires torsadées
Connecteur	RJ-45

**Sonde de température**

Type	Thermistance NTC 10 kΩ
Plage	5°C à 40°C
Précision	± 0.5°C
Résolution	0,1°C

**Dimensions et poids**

Dimensions (H × L × P)	117,27 × 83,57 × 26,81 mm
Poids	0,18 kg
Matériau du boîtier	ABS
Classe du boîtier	Boîtier en plastique, UL94-V1
Couleur	Blanc
Installation	Montage mural à l'aide de trous de fixation (voir la figure ci-dessus pour les positions)

**Environnement**

Température de fonctionnement	0°C à 50°C
Température de stockage	-20°C à 50°C
Humidité relative	+0% à 90% sans condensation

**Normes et réglementations**

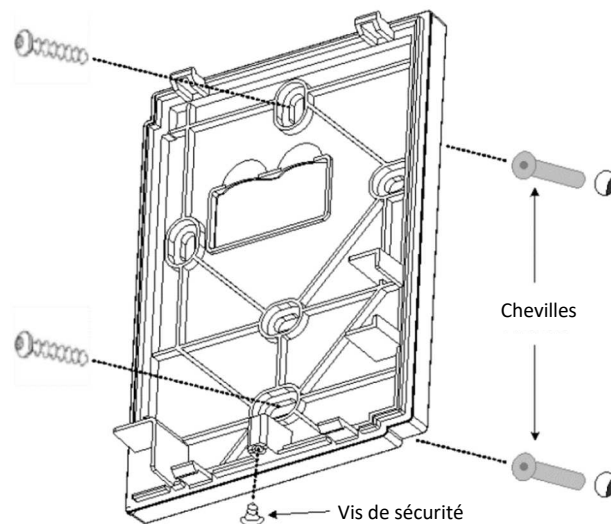
CE	
Émissions	EN 61000-6-3:2007 2007
Immunité	EN 61000-6-1:2007
FCC	Appareil conforme à la partie 15, sous-partie B, classe B de la réglementation m FCC
Certifié UL (CDN et US)	UL916 : Équipement de gestion de l'énergie

## 7. Instructions de montage

- Le terminal ne doit pas être installé : sur un mur extérieur, proche d'une source de chaleur, proche d'une grille de ventilation, en exposition directe du soleil
- Il est recommandé de garder le capteur à température ambiante pendant au moins 24 heures avant l'installation afin de permettre à toute condensation qui pourrait s'être accumulée de s'évaporer.
- Eviter les zones où des vapeurs, des gaz corrosifs ou explosifs peuvent être présents.
- Décharger l'électricité statique avant d'utiliser l'appareil.

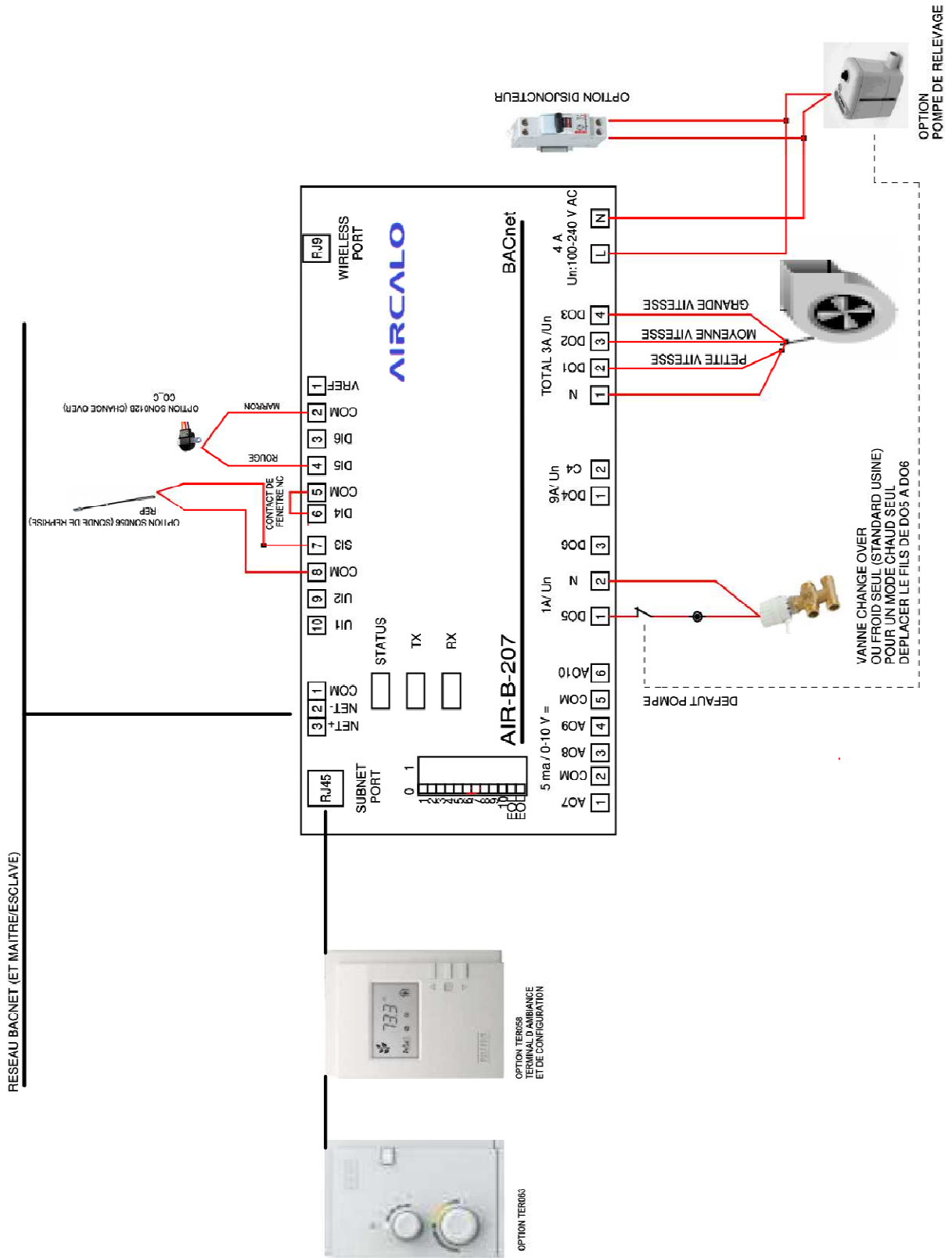
### Procédure d'installation :

1. Retirez la vis de sécurité du terminal (figure ci-dessous)
  2. Ouvrez l'appareil en appuyant sur les 2 taquets sur le fond de l'appareil à l'aide d'un tournevis plat et en tirant le côté inférieur de la plaque avant. **(Attention taquets fragiles)**
  3. Retirez tous les câbles du mur (15 cm) et insérez-les par le trou central de la plaque arrière.
  4. Alignez la plaque arrière avec le mur et marquez l'emplacement des trous de montage.
  5. Retirez la plaque arrière et percez les trous dans le mur si nécessaire.
  6. Installez les 2 chevilles fournies dans le mur.
  7. Assurez-vous que la surface de montage est plate et propre.
  8. Vissez la plaque arrière sur le mur. Ne serrez pas trop.
  9. Branchez le(s) câble(s) dans le(s) connecteur(s).
  10. Poussez doucement l'excès de câblage dans le mur.
  12. Rattacher la plaque avant et s'assurer qu'elle se fixe bien en place.
- Commencez par remettre le couvercle en place, puis clipser le bord inférieur.
13. Installez la vis de sécurité de blocage.

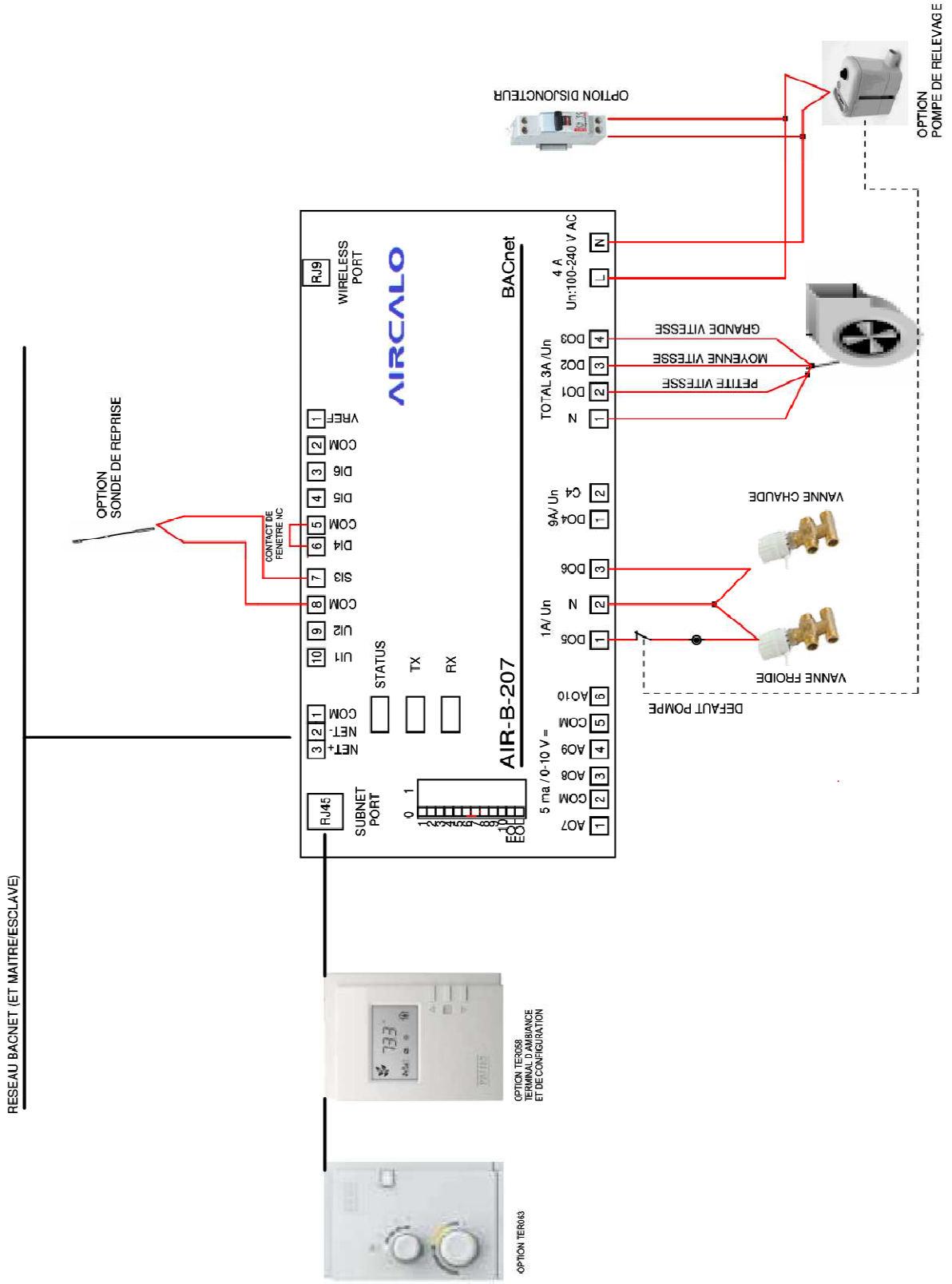


## 8. Schémas électriques

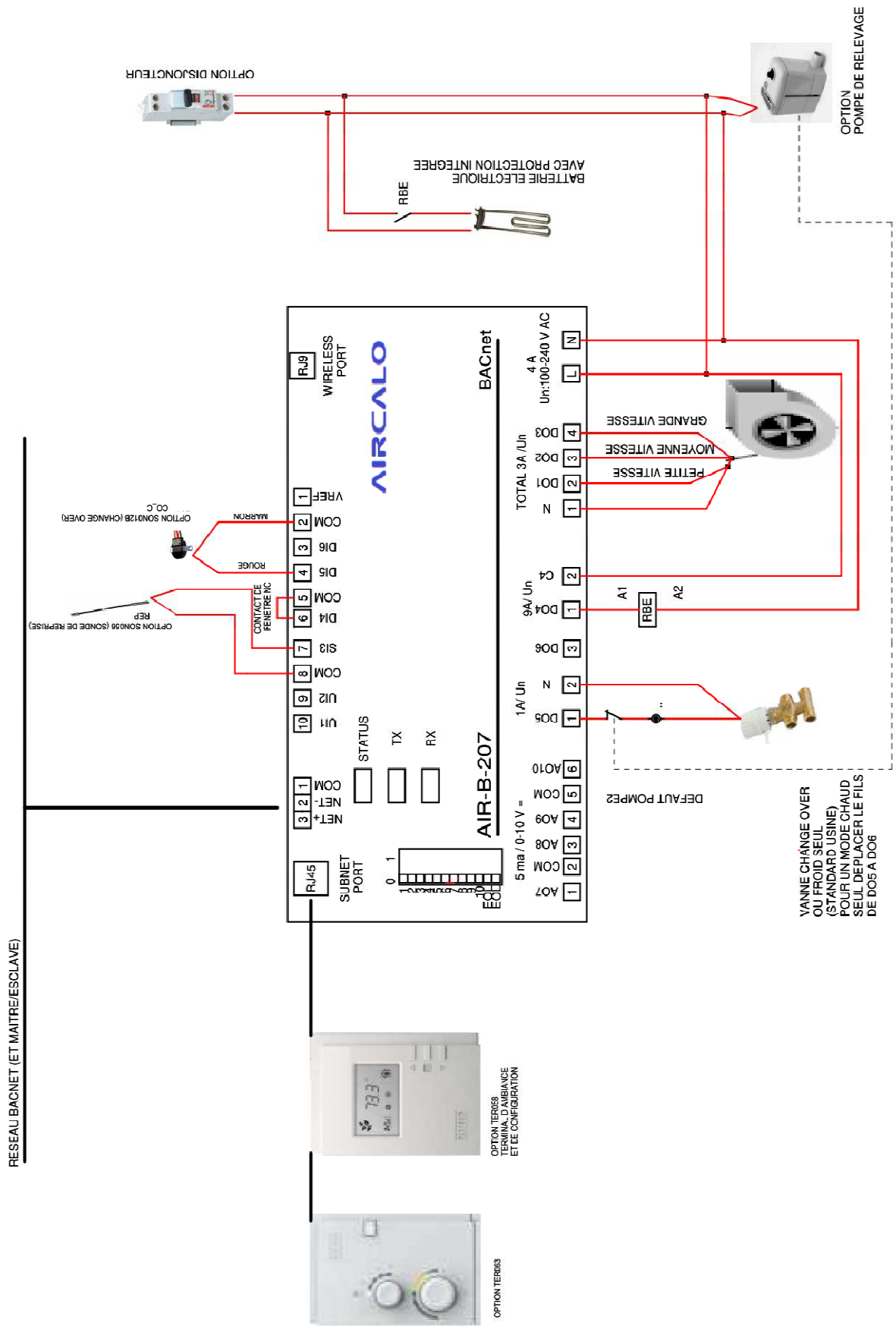
### 8.1 Motorisation AC - Système 2 tubes :



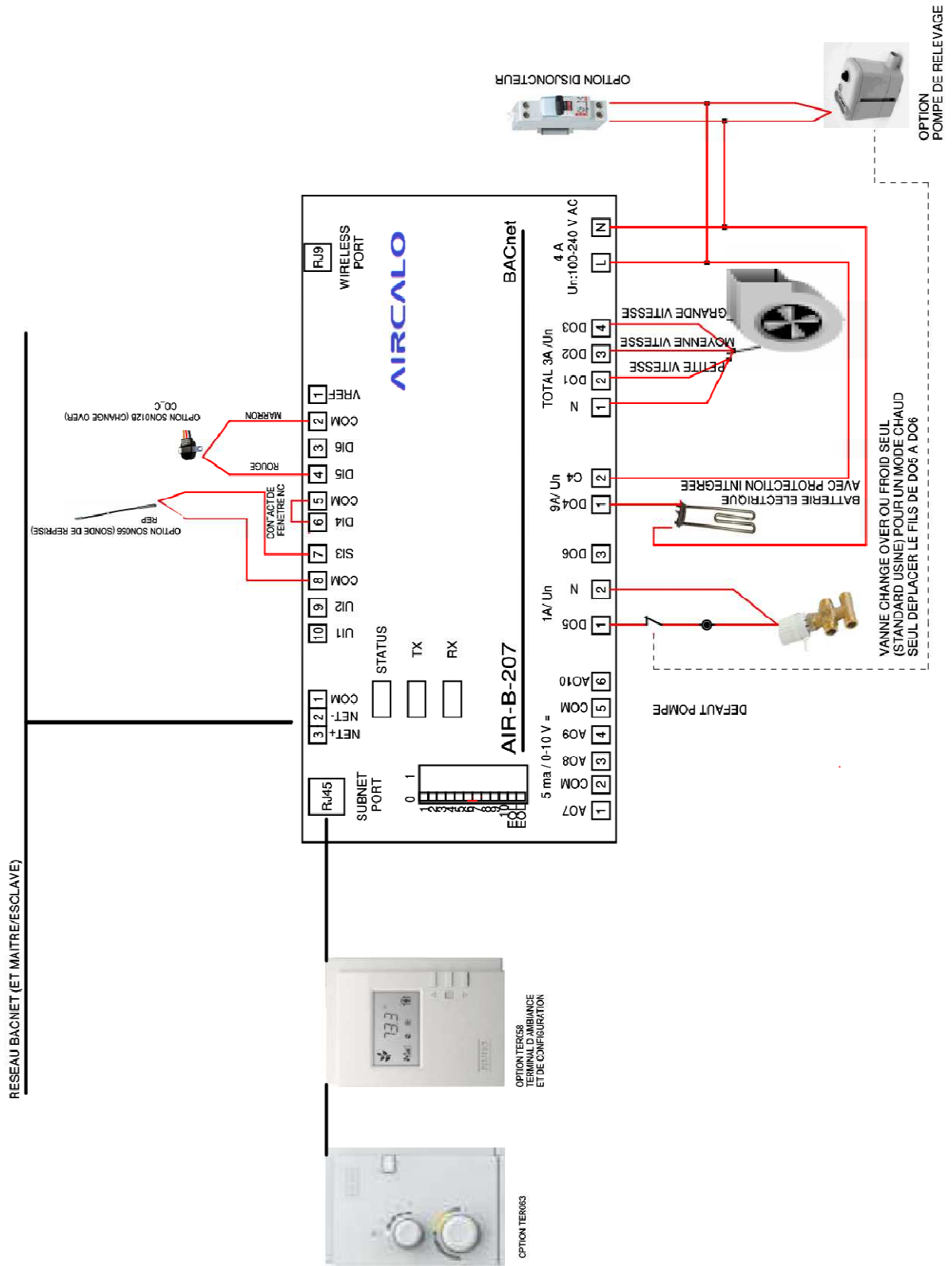
8.2 Motorisation AC - Système 4 tubes :



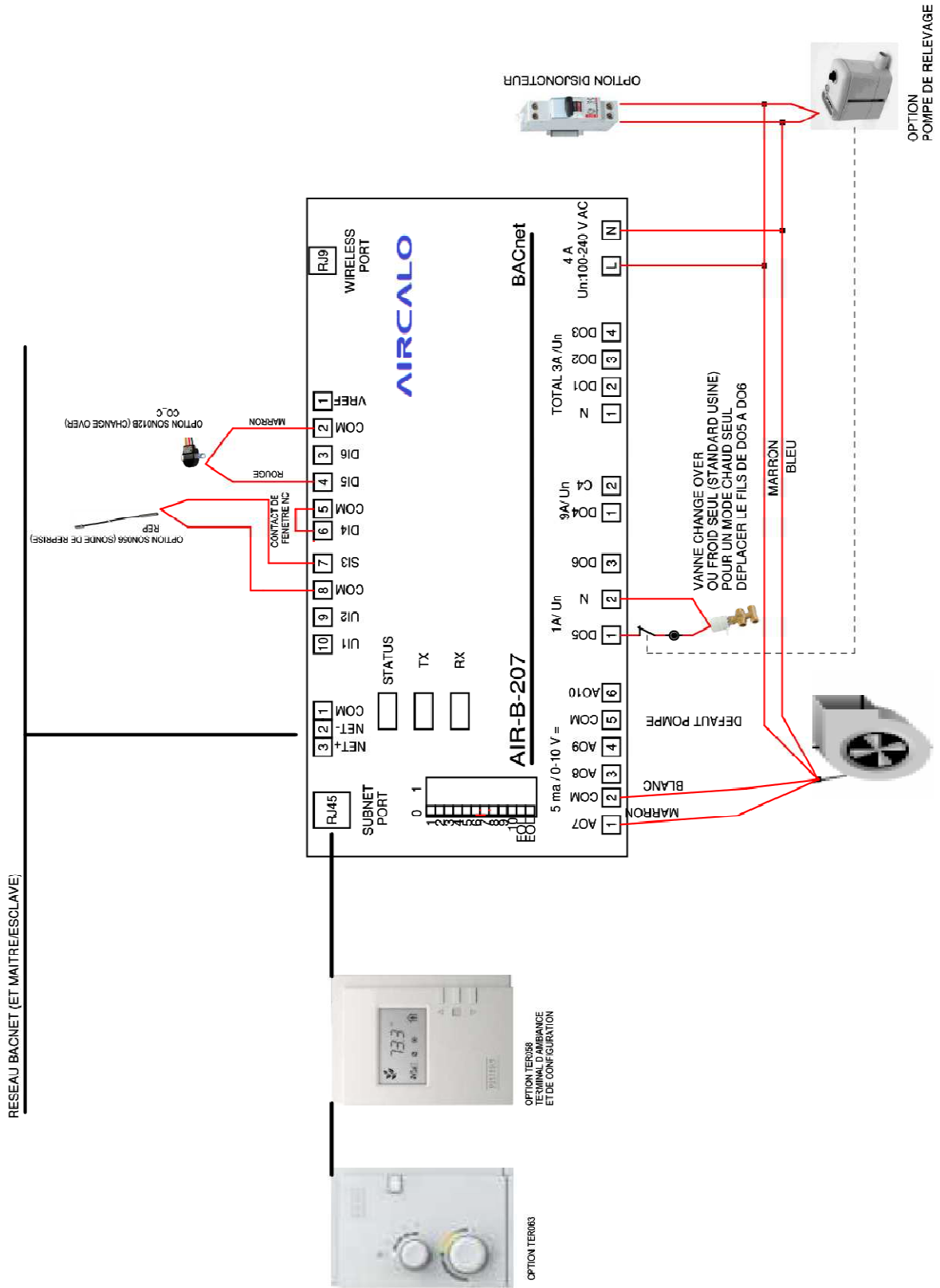
### 8.3 Motorisation AC - Système 2 tubes + 2 fils avec relais RBE :



### 8.4 Motorisation AC - Système 2 tubes + 2 fils sans relais RBE :

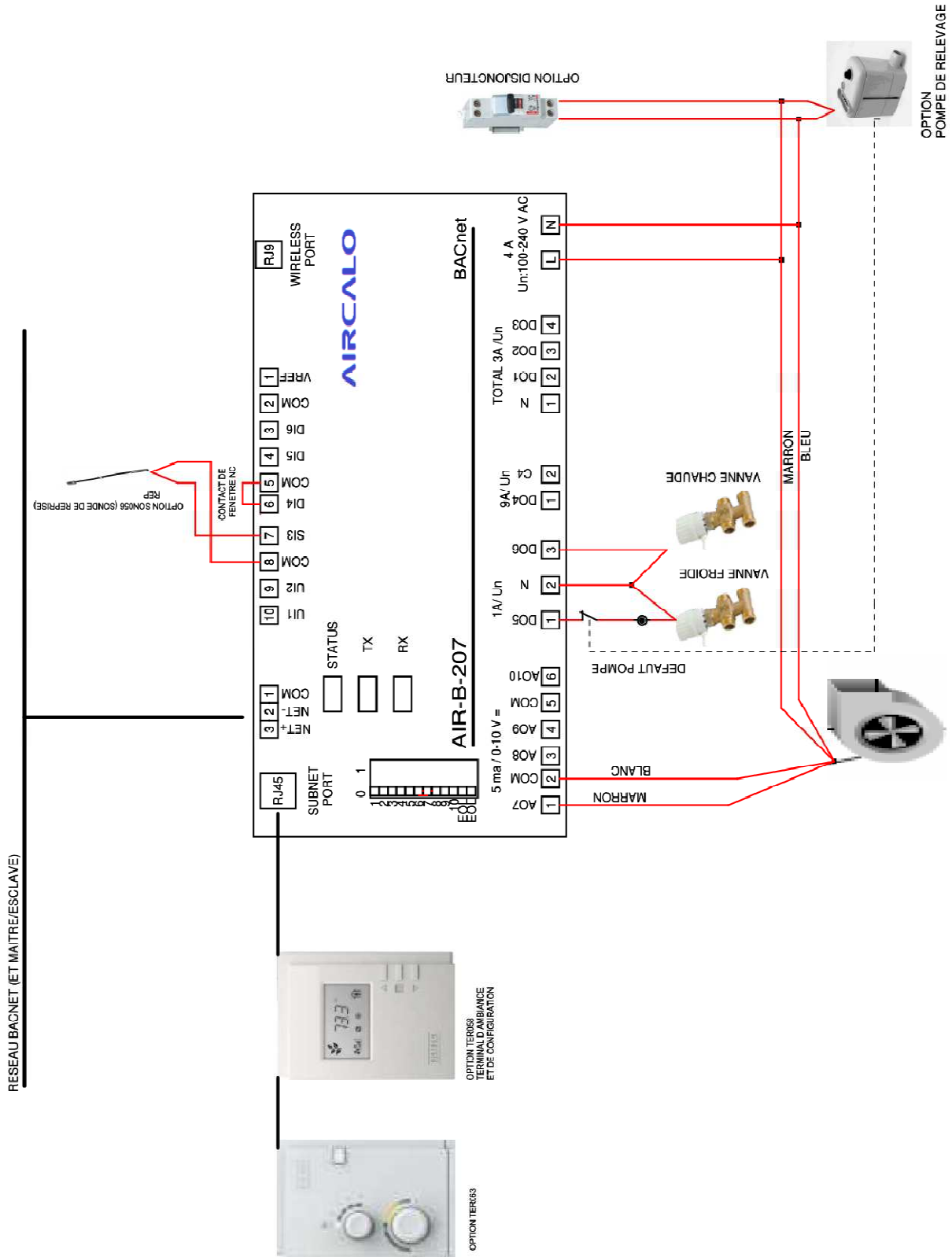


### 8.5 Motorisation EC - Système 2 tubes :



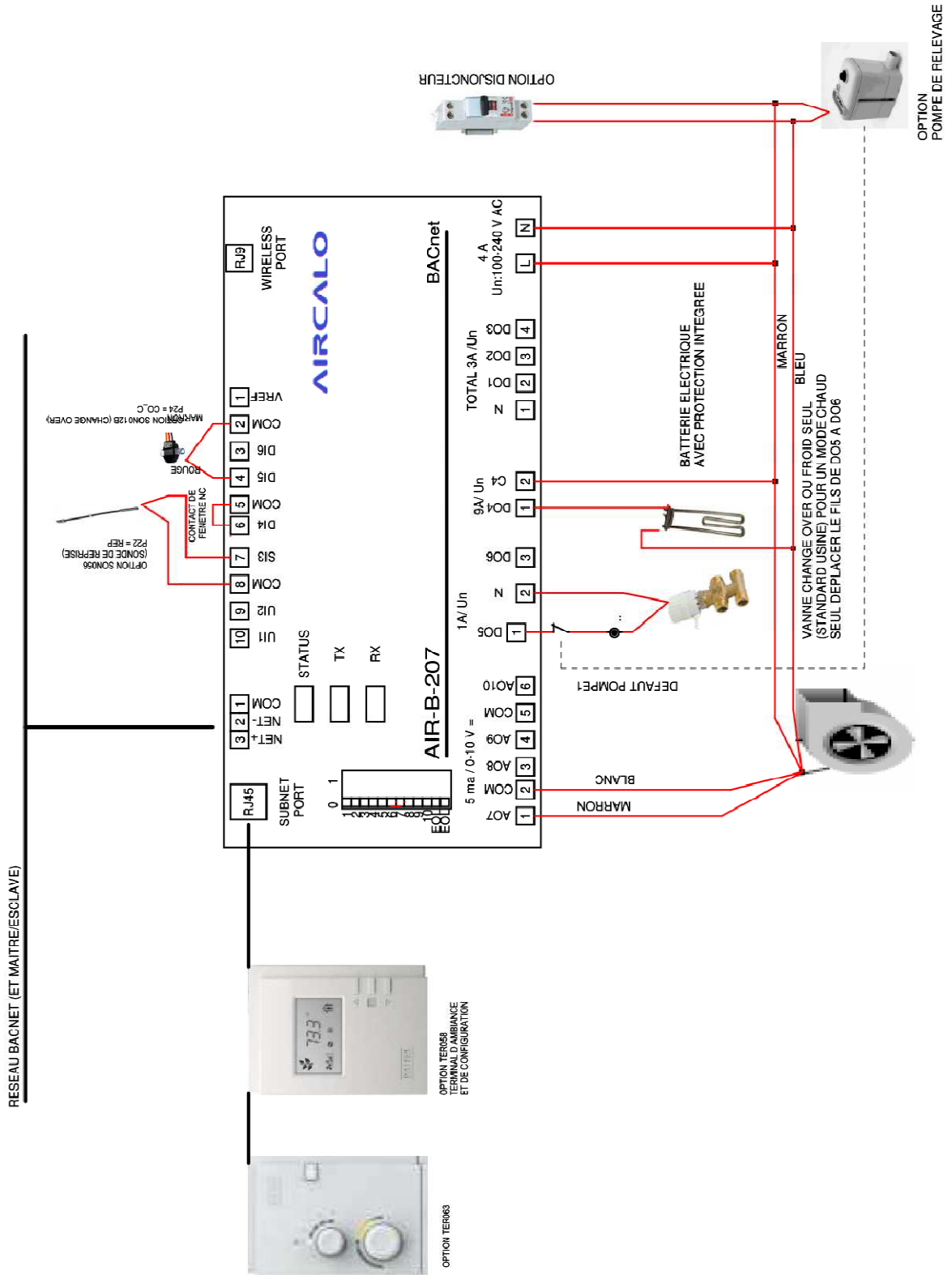


### 8.6 Motorisation EC - Système 4 tubes :





8.8 Motorisation EC - Système 2 tubes + 2 fils sans relais RBE :







L'utilisation du symbole DEEE (Déchets d'Équipements Électriques et Électroniques) indique que ce produit ne peut pas être éliminé comme déchet ménager. L'élimination appropriée de ce produit contribue à prévenir les conséquences négatives potentielles pour l'environnement et la santé humaine.

Ce manuel d'utilisation et d'entretien a été rédigé par Aircalo, toute reproduction même partielle est interdite sans autorisation d'Aircalo. Afin d'améliorer la qualité de ses produits, Aircalo peut modifier sans préavis les données et le contenu de ce manuel.

Pour vérifier les dernières mises à jour de ce document, veuillez consulter la rubrique correspondante sur le site internet [www.aircalo.fr](http://www.aircalo.fr)

**MEHITS AIRCALO FRANCE S.A.S.**

14 Avenue Cassiopée

33160 Saint-Médard-en-Jalles

[aircalo@aircalo.fr](mailto:aircalo@aircalo.fr) - Tel : 05 56 70 14 00

[www.aircalo.fr](http://www.aircalo.fr)