



THE116

Notice d'installation et de maintenance

M64



RAB31



RAB31.1

Thermostats d'ambiance

RAB31...

pour ventilo-convecteurs à 4 tubes

Thermostats d'ambiance avec commutateur change-over pour le chauffage ou le rafraîchissement

Commande tout ou rien

Commutation manuelle de trois vitesses de ventilateur

Tension d'alimentation et de commande 230 V~

Sortie de contrôle MARCHE/ ARRET

Domaines d'application

Les thermostats d'ambiance RAB31... sont utilisés pour la régulation de la température ambiante.

Applications types :

- Bâtiments commerciaux
- Immeubles résidentiels
- Bâtiments industriels légers

En association avec

- des vannes de zone ou vannes thermiques,
- des ventilateurs.

Fonctions

Chauffage

Lorsque la température ambiante descend en dessous de la consigne réglée, le thermostat ferme de contact de chauffage.

Rafraîchissement

Lorsque la température ambiante monte au-dessus de la consigne réglée, le thermostat ferme de contact de rafraîchissement.

Vitesses de ventilation

Il existe deux possibilités de commander la ventilation :

- de façon permanente, en sélectionnant manuellement une vitesse du ventilateur avec le commutateur,
- automatiquement, en enclenchant le ventilateur via le thermostat sur une vitesse réglée à la fonction du thermostat désirée. Les cavaliers peuvent être placés sur le circuit imprimé dans une des deux positions suivantes :

cavalier SR1 ⌘ vitesse de régulateur réglée active en permanence

cavalier SR2 Auto ⌘ ventilateur en parallèle à la vanne chaud/froid selon position du commutateur change-over

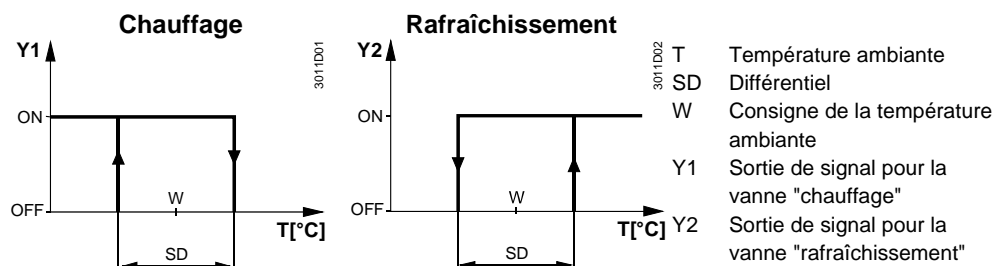
Ventilation

Après le réglage de la fonction de ventilation ⌘ à l'aide du sélecteur situé en façade (RAB31.1), les contacts de chauffage et de rafraîchissement sont toujours ouverts et le ventilateur fonctionne à la vitesse réglée.

Change-over

Chauffage ou rafraîchissement sont réglés à l'aide d'un sélecteur (change-over) sur l'avant de l'appareil.

Diagramme de fonctionnement



Références et désignations

| | |
|---|----------------|
| Thermostat d'ambiance pour ventilo-convecteur 4 tubes avec ventilateur 3 vitesses et commutateur manuel change-over | RAB31 |
| Thermostat d'ambiance pour ventilo-convecteur 4 tubes avec ventilateur à 3 vitesses, commutateur manuel change-over et fonction de ventilation. | RAB31.1 |

Combinaisons d'appareils

| Appareil | Référence | Fiche |
|---|-----------------|-------|
| Servomoteur électrique, ToR | SFA21... | 4863 |
| Servomoteur thermique (pour vannes de radiateur) | STA21... | 4877 |
| Servomoteur thermique (pour vannes de 2,5 mm de course) | STP21... | 4878 |

Accessoires

| Description | Référence |
|---|----------------|
| Plaque d'adaptation 120 X 120 mm pour boîte à encastrer 4" x 4" | ARG70 |
| Plaque d'adaptation 96 X 120 mm pour boîte à encastrer 2" x 4" | ARG70.1 |
| Plaque d'adaptation pour câblage apparent, 112 x 130 mm | ARG70.2 |

Technique

Conception du thermostat d'ambiance RAB31...

- commande tout ou rien
- membrane à dilatation de gaz

Exécution

A l'aide d'un bouton sur le thermostat on règle la consigne d'ambiance souhaitée.

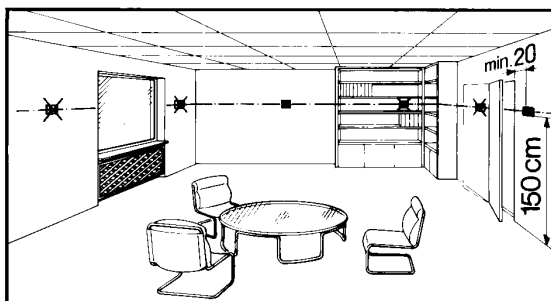
La plage de réglage de la consigne peut être limitée mécaniquement par un cavalier sur le bouton (sous le couvercle de l'appareil).

Remarques

Montage, installation et mise en service

L'appareil doit être monté dans un endroit où la température de l'air dans la pièce peut être enregistrée avec un maximum de précision, sans être exposé aux effets de l'ensoleillement direct ou d'autres sources de chaleur ou de froid

La hauteur de montage est d'environ 1,5 m au-dessus du sol.



Il peut être monté sur une boîte à encastrer ou directement vissé au mur.



Attention 230 V~

L'ouverture de l'appareil ne peut être effectuée que par du personnel qualifié.

Avant l'ouverture, l'appareil doit être mis hors tension.

Lors du montage de l'appareil, on fixe d'abord le socle et ensuite on enclipe le corps du thermostat sur le socle. Après avoir raccordé les contacts électriques on monte et bloque le couvercle (voir également instructions de montage séparées). Le thermostat doit être monté sur une paroi plane conformément aux prescriptions locales d'installation.

Si des robinets thermostatiques sont montés sur les radiateurs de la pièce de référence, ils doivent être entièrement ouverts (débit maximum).

Maintenance

Le thermostat d'ambiance ne nécessite aucun entretien.

Exécution

La membrane est remplie d'un gaz non polluant.

Le boîtier de thermostat est en matière plastique.

Commande

| Réf. (ASN) | N° Stock (SSN) | Description |
|------------|----------------|-------------------------------|
| RAB31 | S55770-T229 | Thermostat d'ambiance RAB31 |
| RAB31.1 | S55770-T230 | Thermostat d'ambiance RAB31.1 |

Caractéristiques techniques



Alimentation

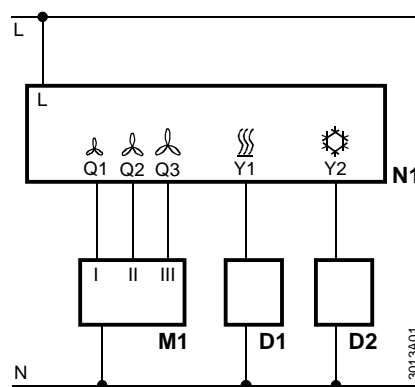
| | |
|---------------------------------------|---------------|
| Tension d'alimentation et de commande | 230 V~ |
| Pouvoir de coupure | 0,2...6 (2) A |
| Fréquence | 50 ou 60 Hz |

Données de fonctionnement

| | |
|---------------------------|---|
| Bornes à vis pour fils de | 2 x 1.5 mm ² (min. 0.5 mm ²) |
| Différentiel SD | ≤ 1 K |
| Plage de réglage | 8...30 °C |

| | | | |
|---------------------------------------|------------------------------------|--------------------------------|--|
| Conditions d'environnement | Fonctionnement | selon CEI 721-3-3 | |
| | Conditions climatiques | classe 3K5 | |
| | Température | 0...+50 °C | |
| | Humidité relative | < 95 % | |
| Normes et standards | Degré d'encrassement | normal, selon EN 60730-1 | |
| | Transport / stockage | selon CEI 721-3-2 | |
| | Conditions climatiques | classe 2K3 / 1K3 | |
| | Température | -20...+50 °C | |
| | Humidité relative | < 95 % | |
| | Conditions mécaniques | classe 2M2 | |
| | Compatibilité électromagnétique | | |
| | Emission | EN55014 | |
| | (résidentiel, tertiaire, commerce) | | |
| | Conformité CE selon | | |
| directive relative à la CEM | 2004/108/EC | | |
| directive relative à la basse tension | 2006/95/EC | | |
| Conformité C relative aux | | | |
| interférences électromagnétiques | CISPR 14-1: 2009 | | |
| Compatibilité environnementale | 2002/95/EC (RoHS) | | |
| Classe d'isolement | II, selon EN 60 730-1 | | |
| Protection mécanique du boîtier | IP30, selon EN 60 529 | | |
| Exécution | Poids | 0,14 kg | |
| | Couleur | blanc, NCS S 0502-G (RAL 9003) | |
| | Emballage | emballage individuel | |

Schéma de raccordement

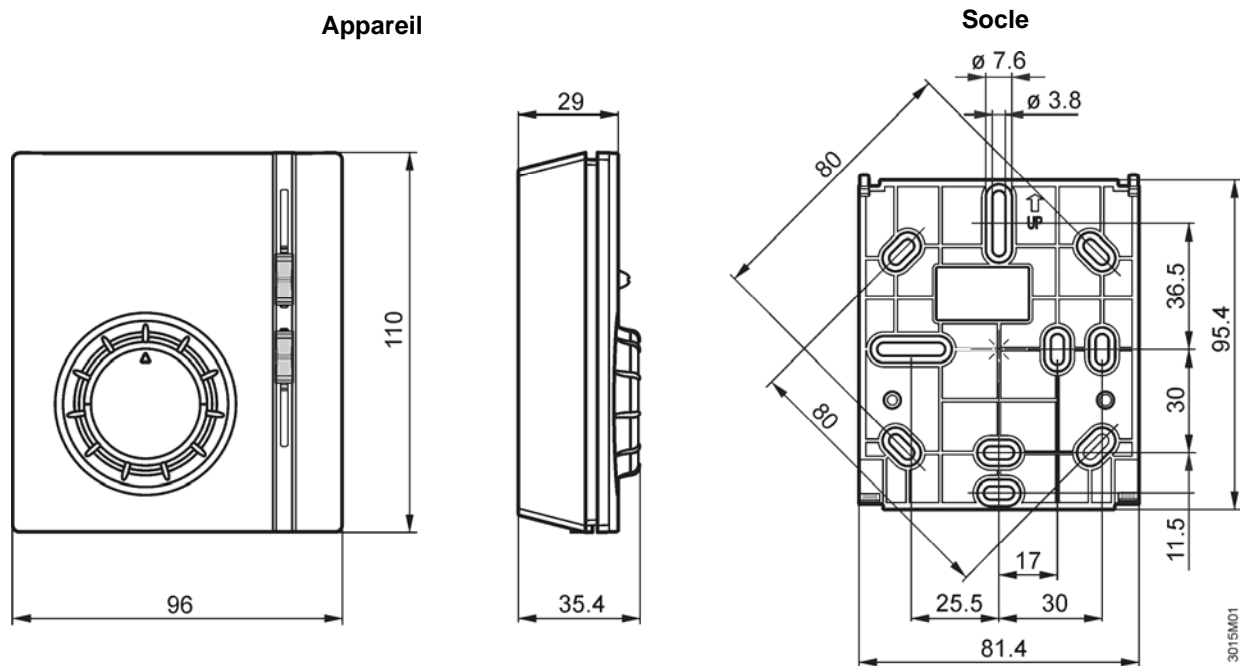


- D1 Vanne thermique / de zone "chauffage"
- D2 Vanne thermique / de zone "rafraîchissement"
- L Tension d'alimentation / commande 230 V~
- M1 Ventilateur 3 vitesses
- N Zéro de la tension d'alimentation / commande
- N1 Thermostat d'ambiance
- Q1 Sortie de commande ventilateur vitesse I, 230 V~
- Q2 Sortie de commande ventilateur vitesse II, 230 V~
- Q3 Sortie de commande ventilateur vitesse III, 230 V~
- Y1 Sortie de commande vanne "chaud", 230 V~
- Y2 Sortie de commande vanne "froid", 230 V~

Mise au rebut



Conformément à la directive Européenne 2002/96/EEC (WEEE) élimination de ce produit doit se faire selon les dispositions d'un déchet électronique et non comme un déchet ménager. Suivez aussi correctement toutes les réglementations/législations Nationales et les arrêtés locaux applicables.



Remarques

En chauffage:

A cause d'un effet d'auto-échauffement inévitable du au courant électrique, toute intensité coupée par l'unité supérieure à **3** Ampères peut influencer sur le comportement de la régulation et sur la précision de la température dans un sens négatif.

En rafraîchissement :

A cause d'un effet d'auto-échauffement inévitable du au courant électrique, toute intensité coupée par l'unité supérieure à **1** Ampère peut influencer sur le comportement de la régulation et sur la précision de la température dans un sens négatif.



L'utilisation du symbole DEEE (Déchets d'Équipements Électriques et Électroniques) indique que ce produit ne peut pas être éliminé comme déchet ménager. L'élimination appropriée de ce produit contribue à prévenir les conséquences négatives potentielles pour l'environnement et la santé humaine.

Ce manuel d'utilisation et d'entretien a été rédigé par Aircalo, toute reproduction même partielle est interdite sans autorisation d'Aircalo. Afin d'améliorer la qualité de ses produits, Aircalo peut modifier sans préavis les données et le contenu de ce manuel.

Pour vérifier les dernières mises à jour de ce document, veuillez consulter la rubrique correspondante sur le site internet www.aircalo.fr

AIRCALO
14 Avenue Cassiopée
33160 Saint-Médard-en-Jalles
aircalo@aircalo.fr
www.aircalo.fr