



SPOT

Notice d'installation et de maintenance

M45

SOMMAIRE

	Chapitre	Page
1	RECOMMANDATIONS GENERALES	2
2	LIMITES d'UTILISATION & GARANTIE	3
3	RECEPTION – STOCKAGE	3
	PRESENTATION DE LA GAMME	4
4	4.1 Présentation générale	4
	4.3 Groupe Moto-ventilateur	5
	4.4 Dimensions	5
5	IMPLANTATION	6
6	INSTALLATION	7
7	RACCORDEMENT ELECTRIQUE	8

1. RECOMMANDATIONS GENERALES

Ces appareils répondent aux exigences essentielles de la directive européenne «Compatibilité Electro-magnétique (CEM)» 89/336/CEE, pour être incorporés dans une installation complète. L'installation devra respecter les exigences de la directive CEM.

Ces appareils sont destinés aux bâtiments de grands volumes tels que (entrepôt, garage, atelier, hall, grandes surfaces commerciales...). Ce matériel doit servir expressément à ce pour quoi le constructeur l'a conçu et réalisé. L'application des clauses de garantie ainsi que toute responsabilité contractuelle du constructeur sont donc exclues en cas de dommages subis par les personnes, les animaux ou les biens, à la suite d'erreurs d'installation, de réglage, d'entretien et d'emplois inappropriés.

Veiller à ne pas installer ces appareils dans des locaux ayant une ambiance humide ou corrosive. Le jet d'air des destratificateurs ne doit en aucun cas perturber l'efficacité des systèmes anti-incendie conformément à la réglementation APSAD applicable.

L'installation ne peut être faite que par du personnel qualifié dans le respect des règles de l'art. L'accès aux parties électriques internes ne peut être fait si nécessaire que hors tension, par du personnel ayant les qualifications requises.

Avant de fixer les appareils, il convient de s'assurer de la résistance du support. Le système d'ancrage (hors fourniture Aircalo) doit être choisi en fonction des caractéristiques de la structure. Procéder à un essai de supportage.

Respecter les tensions et fréquences mentionnées sur la plaque signalétique de l'appareil. (Ne pas s'écarter de 5% des extrêmes de tension plaquées et 1 % des fréquences).

Les présentes prescriptions ne concernent que l'exécution standard, elles ne tiennent pas compte de variantes de constructions ou adaptations spéciales.

Cette notice fait partie intégrante de la fourniture, l'installateur doit impérativement la transmettre à l'utilisateur et faire une explication du fonctionnement des unités et de l'installation. La notice devra être conservée à proximité de l'appareil.

2. GARANTIES

Votre appareil bénéficie d'une garantie contractuelle contre tout vice de fabrication, la durée de cette garantie est mentionnée dans nos conditions générales de vente.

Notre responsabilité en qualité de fabricant ne saurait être engagée au titre d'une mauvaise utilisation de l'appareil, d'un défaut ou d'une insuffisance d'entretien de celui-ci, ou d'une mauvaise installation de l'appareil (il vous appartient à cet égard de veiller à ce que cette dernière soit réalisée par un professionnel qualifié). Nous ne saurions en particulier être tenus pour responsables des dégâts matériels, pertes immatérielles ou accidents corporels consécutifs à une installation non conforme :

- Aux dispositions légales et réglementaires ou imposées par les autorités locales.
- Aux dispositions nationales, voire locales et particulières régissant l'installation.
- À nos notices et prescriptions d'installation, en particulier l'entretien régulier des appareils.
- Aux règles de l'art.

Notre garantie est limitée à l'échange ou la réparation des seules pièces reconnues défectueuses par nos services techniques à l'exclusion des frais de main-d'œuvre, de déplacement et de transport. Notre garantie ne couvre pas le remplacement ou la réparation de pièces par suite notamment d'une usure normale, d'une mauvaise utilisation, d'interventions de tiers non qualifiés, d'un défaut ou d'insuffisance de surveillance ou d'entretien, d'une alimentation électrique non conforme et d'une utilisation d'un combustible inapproprié ou de mauvaise qualité.

Les sous-ensembles, tels que moteurs, thermostat, grilles, etc..., ne sont garantis que s'ils n'ont jamais été démontés.

Les droits établis par la directive européenne 99/44/CEE, transposée par le décret législatif N° 24 du 2 février 2002 publié sur le J.O. N° 57 du 8 mars 2002, restent valables.

NOTES :

Les prescriptions, instructions et descriptions concernent l'exécution standard. Elles ne tiennent pas compte de variantes de construction ou des adaptations spéciales. Le non-respect de ces recommandations peut entraîner une détérioration prématurée et la non application de la garantie du constructeur.

Toutes les caractéristiques de performances sont présentées dans la notice commerciale disponible en libre-service sur www.aircalo.fr

3. RECEPTION – STOCKAGE

Les appareils SPOT sont livrés sur palettes, cerclées et filmées, non-protégées contre les intempéries (stockage sous abri obligatoire).

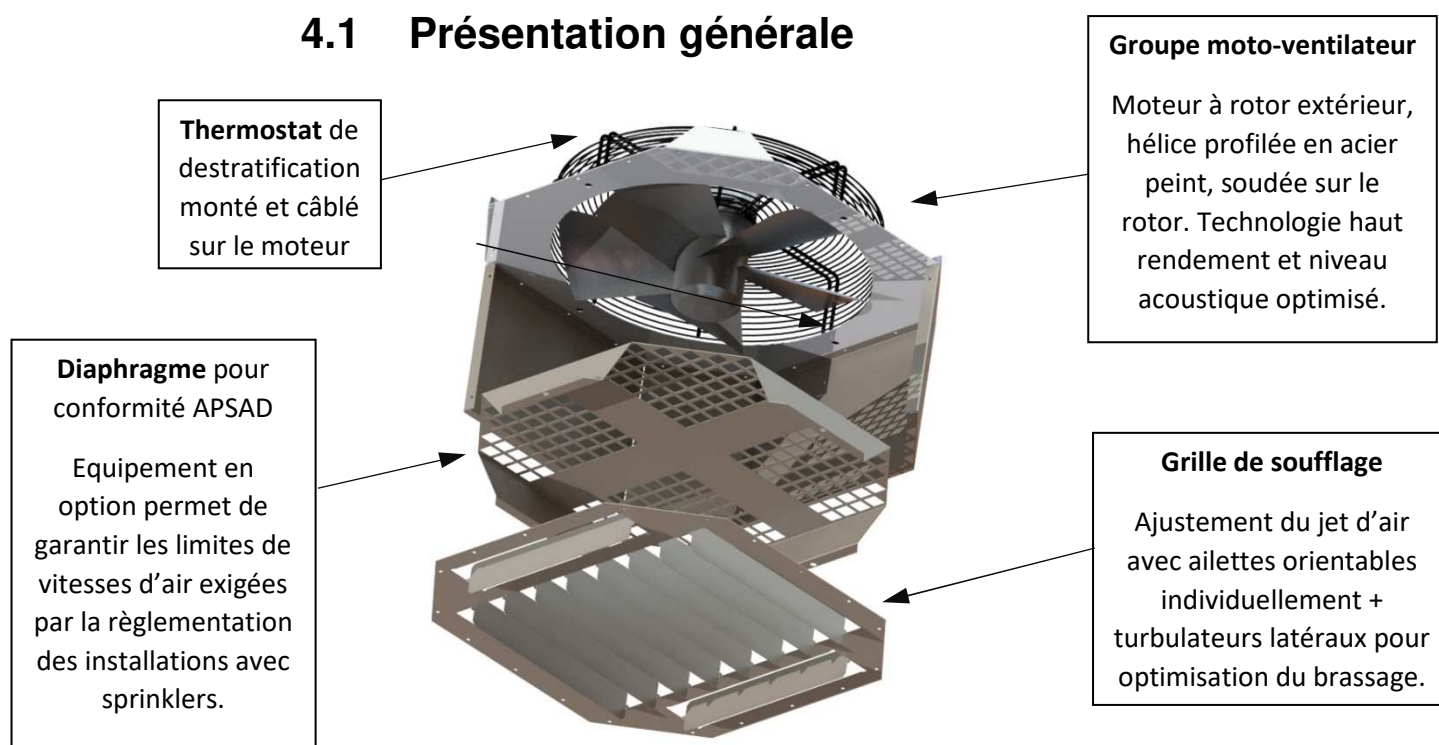
A la réception vérifier l'état de chacun des éléments. En cas de dommage, refuser la livraison du matériel et nous informer immédiatement de la situation.

Vérifier la conformité du matériel livré par rapport à la commande.

Entreposer le matériel dans un local propre, sec, à l'abri des chocs, des vibrations, des écarts de température et dans une ambiance d'hygrométrie inférieure à 90%.

4. PRESENTATION DU PRODUIT

4.1 Présentation générale



4.2 Groupe Moto-ventilateur

VERSION AC

Code	Vitesse (tr/mn)		Puissance (W)		Intensité (A)	
	Petite vitesse	Grande vitesse	Petite vitesse	Grande vitesse	Petite vitesse	Grande vitesse
SP2A	850	1400	170	250	0.72	1.10
SP2B	670	930	140	250	0.70	1.30
SP3	670	930	205	400	0.95	2.15

Note : Les appareils sont câblés en Grande vitesse en sortie d'usine.

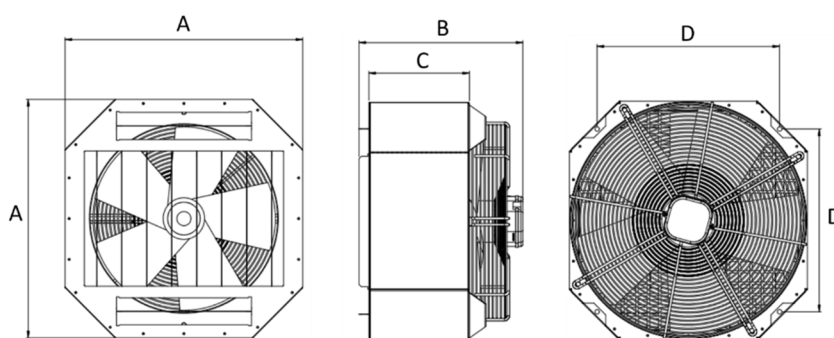
VERSION EC

Code	Vitesse (tr/mn)	Puissance (W)
	Vitesse maxi	Puissance maxi
SP2AE	980	128
SP2B	1000	400
SP3	820	400

4.3 Dimensions

	A	B	C	D
SP2A	585	247	405	448
SP2B	585	247	415	448
SP3B	725	247	415	538

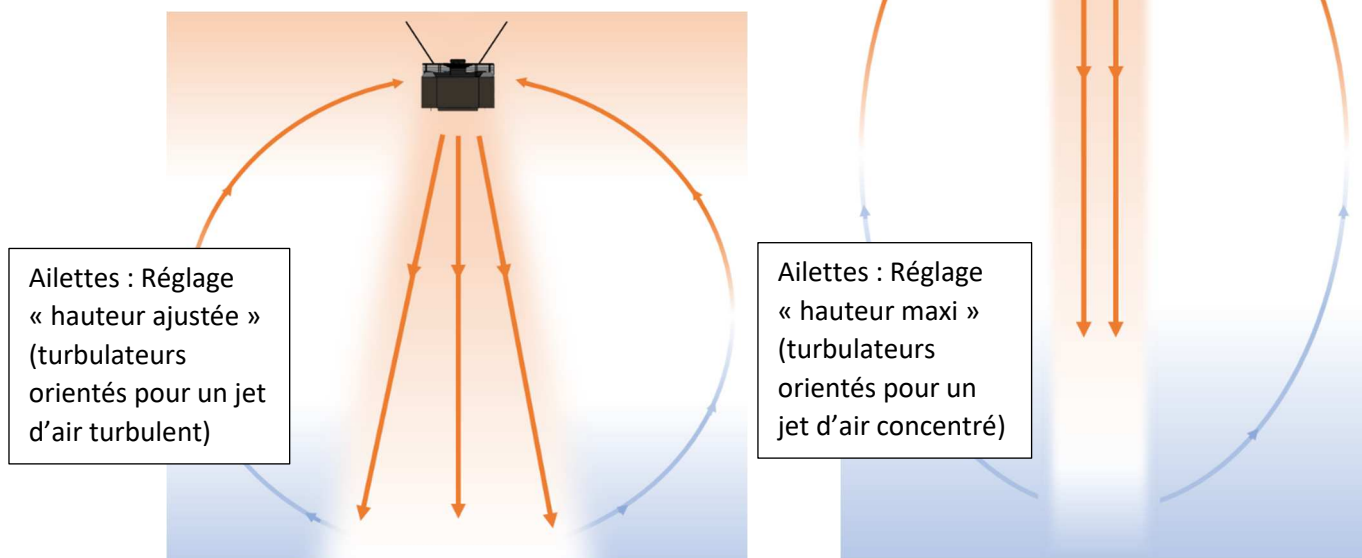
	Masse (kg)
SP2A	20
SP2B	24
SP3B	32



5. IMPLANTATION

Le destratificateur est utilisé pour renvoyer vers le bas les masses d'air plus chaudes qui s'accumulent en partie haute des bâtiments. Le taux de brassage est amélioré et les températures sont plus homogènes.

L'implantation et l'orientation des ailettes sont liées à la géométrie du local traité et du nombre d'appareils sélectionné.

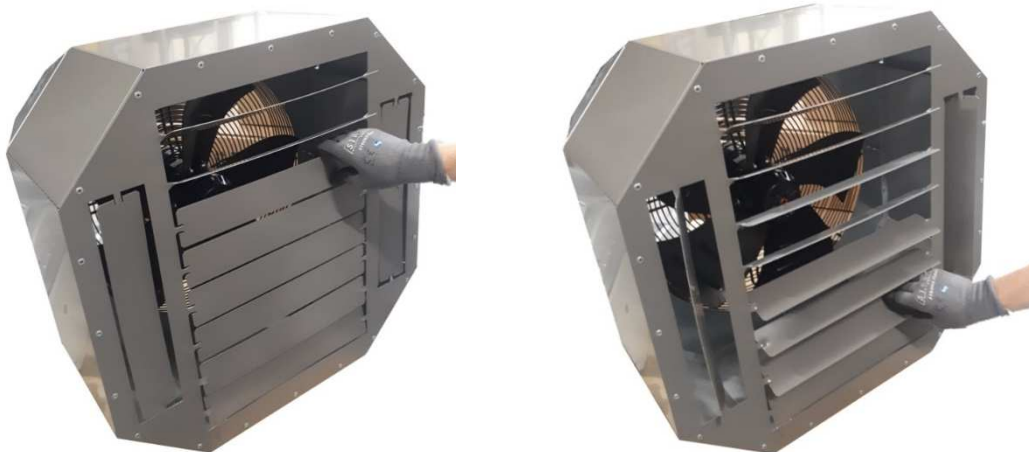


Quelques conseils pour une bonne implantation :

Les unités sont placées de préférence sous les points les plus hauts du bâtiment. On recommande un espace minimum d'environ 1 m avec le plafond.

Dans les cas de locaux de grande hauteur (> 8 m) on pourra abaisser l'installation du destratificateur, sans toutefois descendre plus bas que 70% de la hauteur du bâtiment, ceci pour améliorer la puissance du jet d'air.

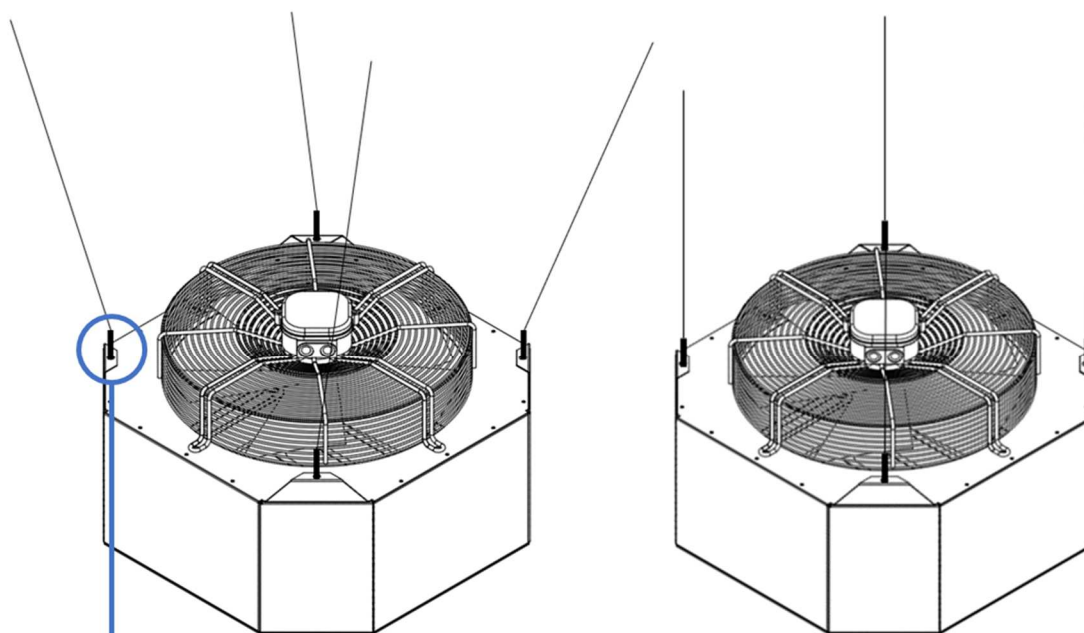
Note : Les appareils sont livrés avec les ailettes directionnelles en position fermée. L'appareil ne peut pas fonctionner avec les ailettes en position fermées. Régler leur orientation en fonction de la zone à traiter au moment de l'installation.



6. INSTALLATION

Veiller à la solidité du support sur lequel les appareils sont suspendus, procéder à un essai de résistance.

Le fond du destratificateur SPOT possède 4 écrous noyés M8 servant à suspendre l'appareil. La fixation peut être réalisée avec des tiges filetées et contres écrous de manière rigide, ou souple avec des élingues adaptées. Dans ce dernier cas, on recommande de mettre les



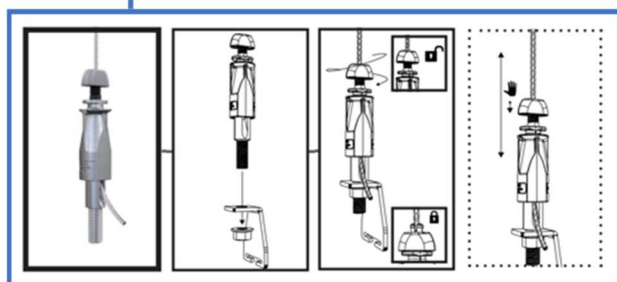
Montage recommandé

Montage non-recommandé

un

angle supérieur à 90° avec l'appareil pour éviter les oscillations aux démarrages.

élingues avec



Kit de suspension Aircalo : **Y-Lock**

Constitué de :

- 4 câbles acier de 5m avec une extrémité « boucle »
- 4 manchons auto-blocants à réglage manuel

NOTE : Concernant les installations dans des bâtiments disposants d'un réseau de protection incendie par sprinklers, il appartient à l'installateur de régler les ventelles de diffusion d'air de telle sorte que le jet d'air ne perturbe pas les jets d'eau des sprinklers, c'est-à-dire que la vitesse en sortie de destratificateur soit conforme à la réglementation APSAD applicable.

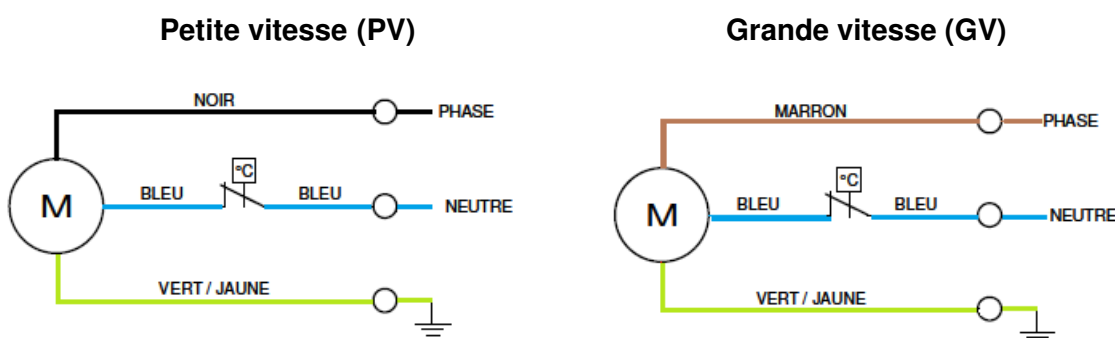
Pour les applications « sprinklers », l'utilisation de l'option « Diaphragme pour conformité APSAD » est obligatoire.

7. RACCORDEMENT ELECTRIQUE

Le raccordement électrique doit être fait hors tension, par du personnel habilité et qualifié.

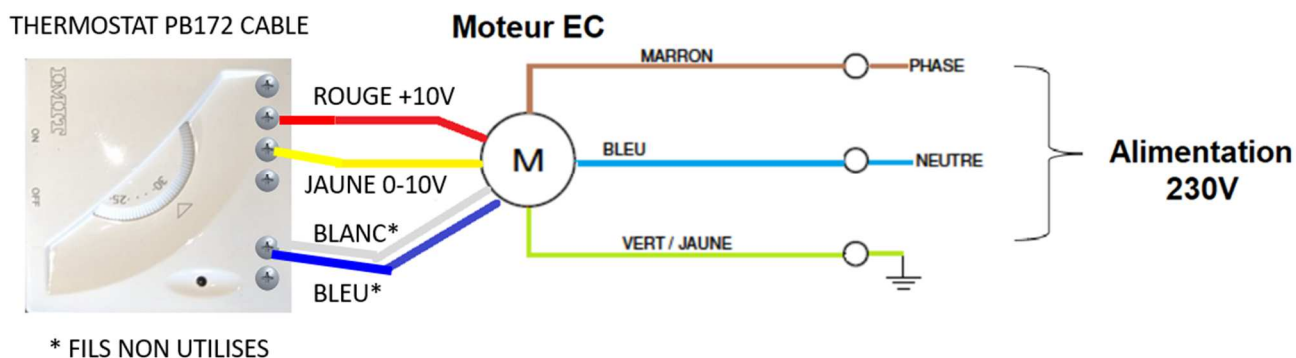
Note : Les caractéristiques électriques peuvent être modifiées en cours d'année. Toujours se référer en priorité aux informations portées sur la plaque signalétique du moteur. Choisir le système de protection et les câbles d'alimentation en fonction des caractéristiques de la plaque signalétique.

Câblage moto-ventilateur / Version AC



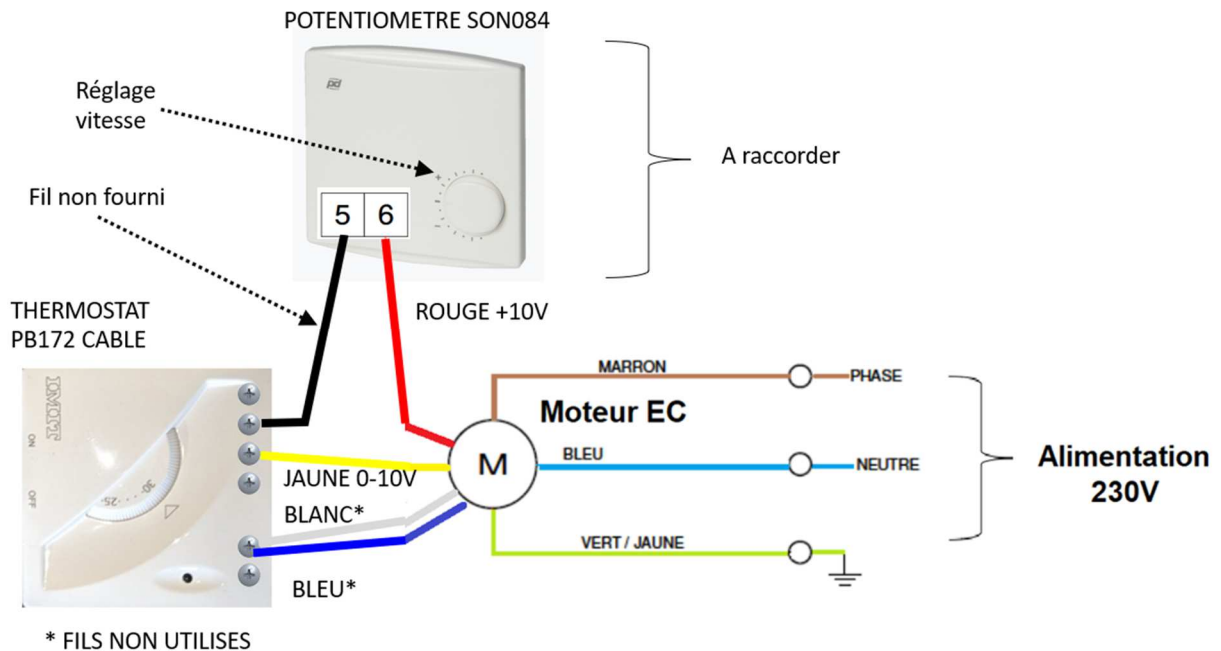
Lorsque le moteur est branché sur une vitesse, il est nécessaire d'isoler le câble de l'autre vitesse devenu alors inutile.

Câblage moto-ventilateur / Version EC / Configuration standard avec thermostat mécanique câblé d'usine



Dans cette version, le moteur fonctionne avec vitesse maxi à partir du signal 10V généré par le moteur

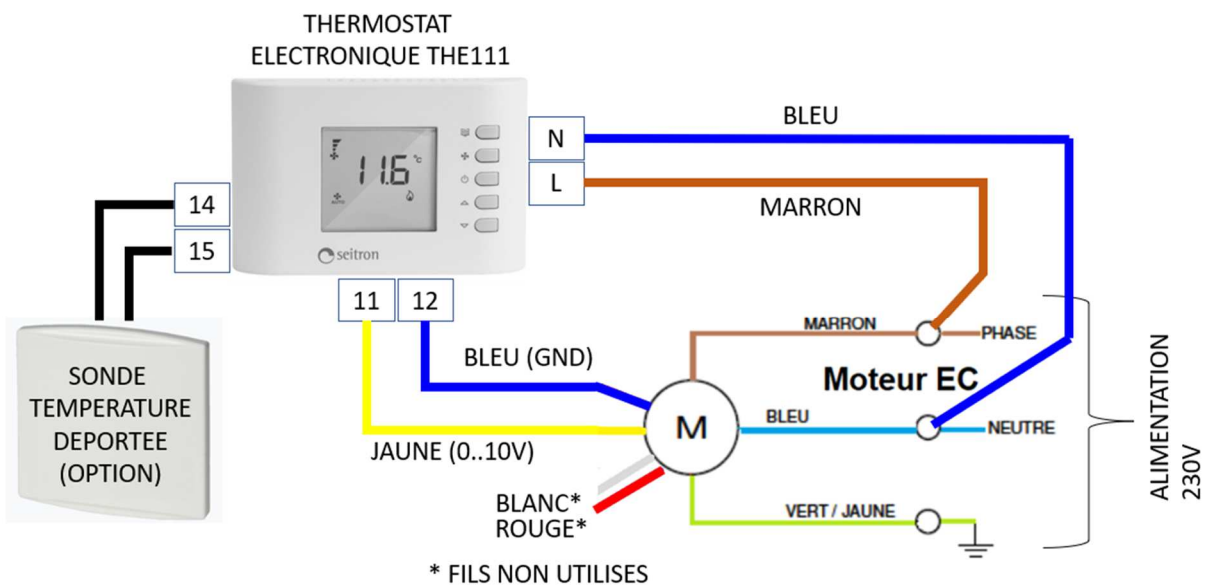
Câblage moto-ventilateur / Version EC Thermostat mécanique câblé d'usine + Potentiomètre SON084 pour réglage vitesse ventilateur (à raccorder)



Dans cette configuration, il est possible de régler manuellement la vitesse de rotation du ventilateur en modifiant la tension de commande 0..10V du ventilateur.

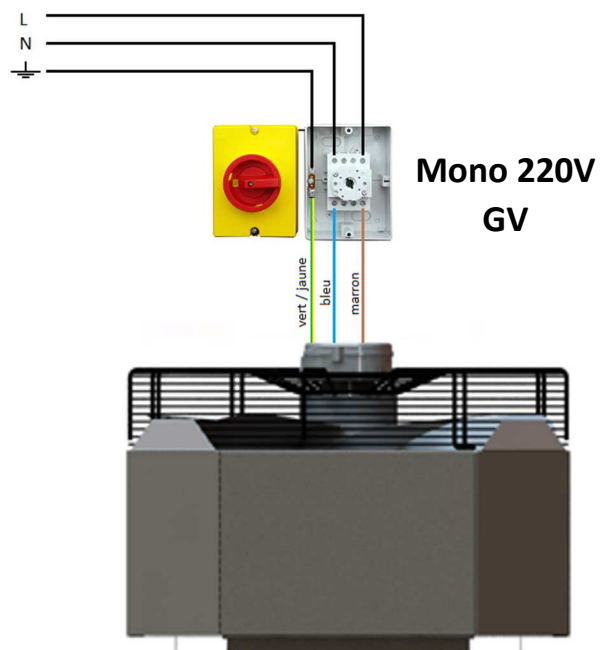
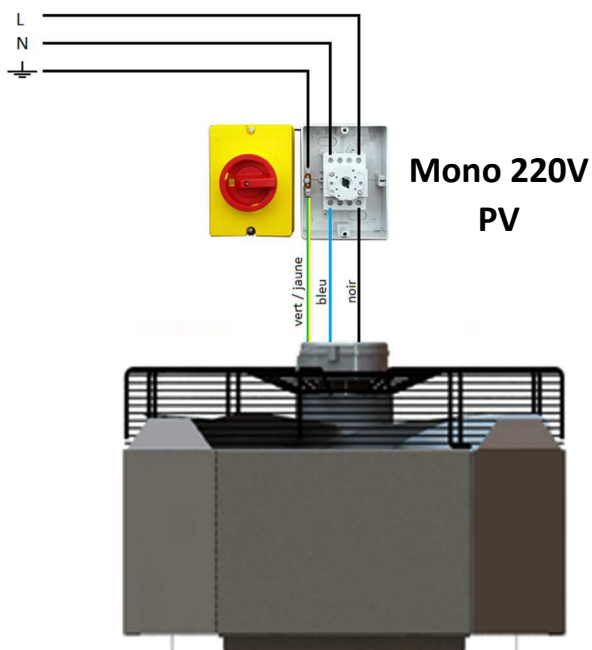
Remarque : la plage de réglage effective se situe entre 4 et 10V

Câblage moto-ventilateur / Version EC Thermostat électronique (à raccorder)

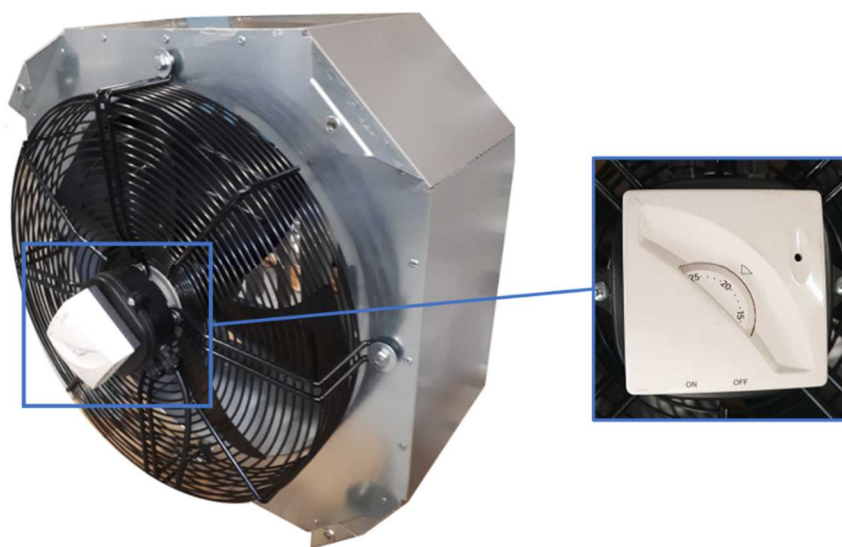


Dans la configuration avec thermostat électronique, il est possible de paramétrer des fonctions avancées (sonde déportée, variation de vitesse en fonction de la température, etc...). Se référer à la notice spécifique du thermostat pour plus d'informations.

Câblage de l'interrupteur sectionnable de proximité



8. REGLAGE THERMOSTAT



Les destratificateurs SPOT sont équipés d'un thermostat. Il est nécessaire de régler celui-ci en fonction de la température de destratification souhaitée à l'aide de la molette visible indiquant la température de consigne voulue.

Température de destratification recommandée entre +25°C et +30°C.

Attention :

Le thermostat d'un destratificateur d'air doit démarrer lorsque la température passe **au dessus** de la température de consigne et s'arrêter lorsqu'elle passe **sous** la température de consigne. Faire des essais de fonctionnement au moment du raccordement. Vérifier que le bouton du thermostat est bien sur le mode « on ».



L'utilisation du symbole DEEE (Déchets d'Équipements Électriques et Électroniques) indique que ce produit ne peut pas être éliminé comme déchet ménager. L'élimination appropriée de ce produit contribue à prévenir les conséquences négatives potentielles pour l'environnement et la santé humaine.

Ce manuel d'utilisation et d'entretien a été rédigé par Aircalo, toute reproduction même partielle est interdite sans autorisation d'Aircalo. Afin d'améliorer la qualité de ses produits, Aircalo peut modifier sans préavis les données et le contenu de ce manuel.

Pour vérifier les dernières mises à jour de ce document, veuillez consulter la rubrique correspondante sur le site internet www.aircalo.fr

AIRCALO
14 Avenue Cassiopée
33160 Saint-Médard-en-Jalles
aircalo@aircalo.fr
www.aircalo.fr