

Régulation MSF0 BACNET avec TER058



➤ Décalage de consigne :

Pour décaler la consigne appuyer sur la touche du haut pour augmenter la consigne ou la touche du bas pour la diminuer.

➤ Mode de ventilation :

Appuyer sur la touche « menu ».

Régler le mode de ventilation désiré, avec les touches « haut » et « bas ».

Au bout de 3 secondes sans action, le terminal revient au menu principal.

Auto : Gestion de la ventilation en fonction de la T°

Arrêt : Arrêt de l'appareil

V1 : Petite vitesse

V2 : Moyenne vitesse

V3 : Grande vitesse

➤ Menu paramétrage :

Pour accéder au menu paramétrage, appuyer sur la touche menu pendant 10 secondes.

L'écran mot de passe apparait. Saisir le code « 9995 ». Pour accéder au différent paramètre

faire défiler avec la touche « menu ». La valeur se change avec la touche « haut ou bas ». Une fois arrivé au menu sortie, appuyer sur la touche du bas ou attendre 3 secondes pour revenir au menu principal.

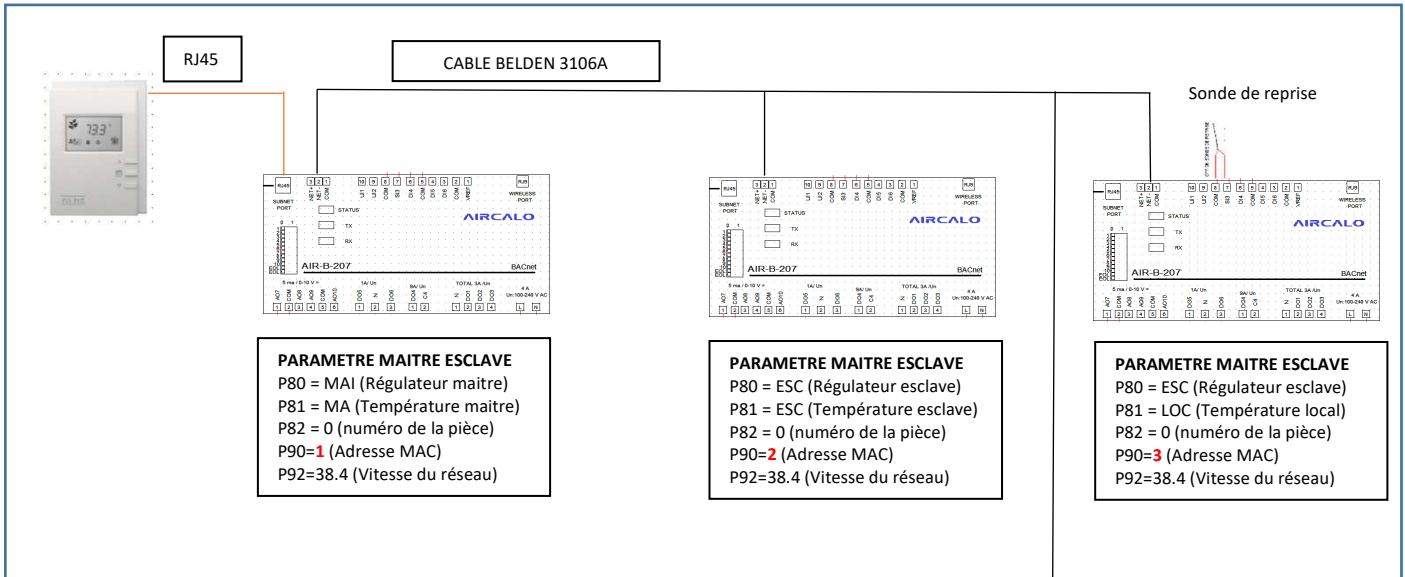
Type de système				
N°	TITRE	VALEUR	DESCRIPTION	DEFAULT
P00	Système	1	2 TUBES CHAUD SEUL (DO6)	
		2	2 TUBES FROID SEUL (DO5)	
		3	2 TUBES CHANGE OVER (DO5)	
		4	4 TUBES (DO5+DO6)	X

Ventilation				
N°	TITRE	VALEUR	DESCRIPTION	DEFAULT
P01	Type de ventilation	SANS	SANS VENTILATION	
		0_10	SIGNAL DE COMMANDE 0-10 V	X
P02	Mode de ventilation	CONT	VENTILATION CONTINU	
		AUTO	VENTILATION AVEC ARRET DANS A ZONE NEUTRE	X
		OCCU	MODE OCCUPE = MODE CONTINU MODE INNOCUPE = MODE AUTO	
P03	Limite basse moteur EC	%	REGLAGE MINI MOTEUR EC	15%
P04	Limite haute moteur EC	%	REGLAGE MAXI MOTEUR EC	60%
P05	Temporisation démarrage ventilation	%		30 sec
Vannes				
N°	TITRE	VALEUR	DESCRIPTION	DEFAULT
P10	Type de vanne froide	SANS	SANS VANNE	
		0_10	VANNE 0-10 VOLTS	
		THER	VANNE THERMIQUE	
		ON	VANNE TOUT OU RIEN	X
		3 PTS	VANNE 3 POINTS	
P11	Type de vanne chaude	SANS	SANS VANNE	
		0_10	VANNE 0-10 VOLTS	
		THER	VANNE THERMIQUE	
		ON	VANNE TOUT OU RIEN	X
		3 PTS	VANNE 3 POINTS	
Entrées				
N°	TITRE	VALEUR	DESCRIPTION	DEFAULT
P21	Configuration UI2	SANS	INUTILISE	X
		SOUF	SONDE DE SOUFFLAGE	
		REP	SONDE DE REPRISE	
		EAU	SONDE DE TEMPERATURE D'EAU	
		SET	DECALAGE DE CONSIGNE	
P22	Configuration SI3	SANS	INUTILISE	X
		SOUF	SONDE DE SOUFFLAGE	
		REP	SONDE DE REPRISE	
		EAU	SONDE DE TEMPERATURE D'EAU	
		AMBI	SONDE D AMBIANCE	
P23	Configuration DI4	SANS	INUTILISE	X
		F_NO	CONTACT DE FENETRE NO	
		F_NC	CONTACT DE FENETRE NC	
		OCNO	CONTACT OCCUPATION NO	
		OCNC	CONTACT OCCUPATION NC	
		ALFT	PRESSOSTAT FILTRE	
		ANTI	ANTIGEL	

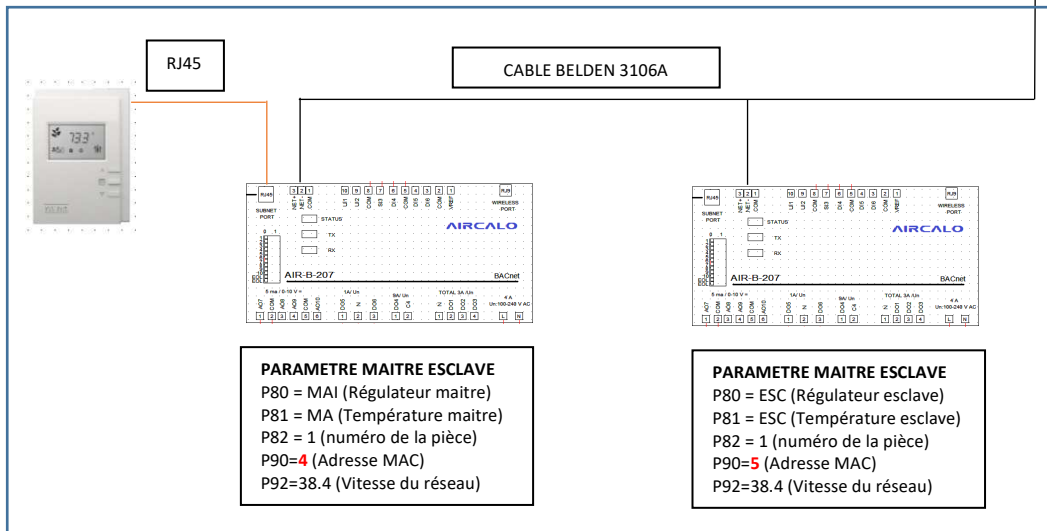
P24	Configuration DI5	SANS	INUTILISE	x
		F_NO	CONTACT DE FENETRE NO	
		F_NC	CONTACT DE FENETRE NC	
		OCNO	MODE INOCCUPE CONTACT OUVERT	
		OCNC	MODE INOCCUPE CONTACT FERME	
		ALFT	PRESSOSTAT FILTRE	
P25	Configuration DI6	SANS	INUTILISE	X
		F_NO	CONTACT DE FENETRE NO	
		F_NC	CONTACT DE FENETRE NC	
		OCNO	CONTACT OCCUPATION NO	
		OCNC	CONTACT OCCUPATION NC	
		ALFT	PRESSOSTAT FILTRE	
		CO_F	CHANGE OVER FROID SI CONTACT OUVERT	
		CO_C	CHANGE OVER CHAUD SI CONTACT OUVERT	
Réglage				
N°	TITRE	VALEUR	DESCRIPTION	DEFAULT
P40	Offset sans d'ambiance	°C	REGLAGE SONDE D AMBIANCE	-
P41	Consigne Chaud inoccupation	°C	CONSIGNE REDUIT CHAUD	16 °C
P42	Consigne Chaud occupation	°C	CONSIGNE CONFORT CHAUD	21 °C
P43	Consigne Froid occupation	°C	CONSIGNE CONFORT FROID	24 °C
P44	Consigne Froid inoccupation	°C	CONSIGNE REDUIT FROID	28 °C
P45	Delta décalage de consigne	°C	REGLAGE 0 A 10	3 °C
Maitre esclave				
N°	TITRE	VALEUR	DESCRIPTION	DEFAULT
P80	Configuration régulateur	LOC	REGULATEUR EN MODE LOCAL	x
		MAI	REGULATEUR EN MODE MAITRE	
		ESC	REGULATEUR EN MODE ESCLAVE	
P81	Configuration temp, principal	LOC	TEMPERATURE LOCAL	x
		MAI	TEMPERATURE MAITRE	
		ESC	TEMPERATURE ESCLAVE (info du maitre lue sur le réseau)	
		AUTO	TEMPERATURE AUTOMATIQUE	
P82	Numéro de pièce	0	NUMERO DE PIECE DE 1 A 126	0
BACNET				
N°	TITRE	VALEUR	DESCRIPTION	DEFAULT
P90	Mac Adress	-	REGLAGE MAC ADRESSE 1 A 126	1
P91	SubNetID	-	REGLAGE SUBNETID 1 A 126	1
P92	Vitesse Baud	-	VITESSE RESEAU (à régler à 38.4 en Maitre/Esclave)	AUTO
P93	Device ID	-	DEVICE ID (LECTURE SEULE)	-

➤ Exemple programmation Maitre / Esclave :

Local 1 :

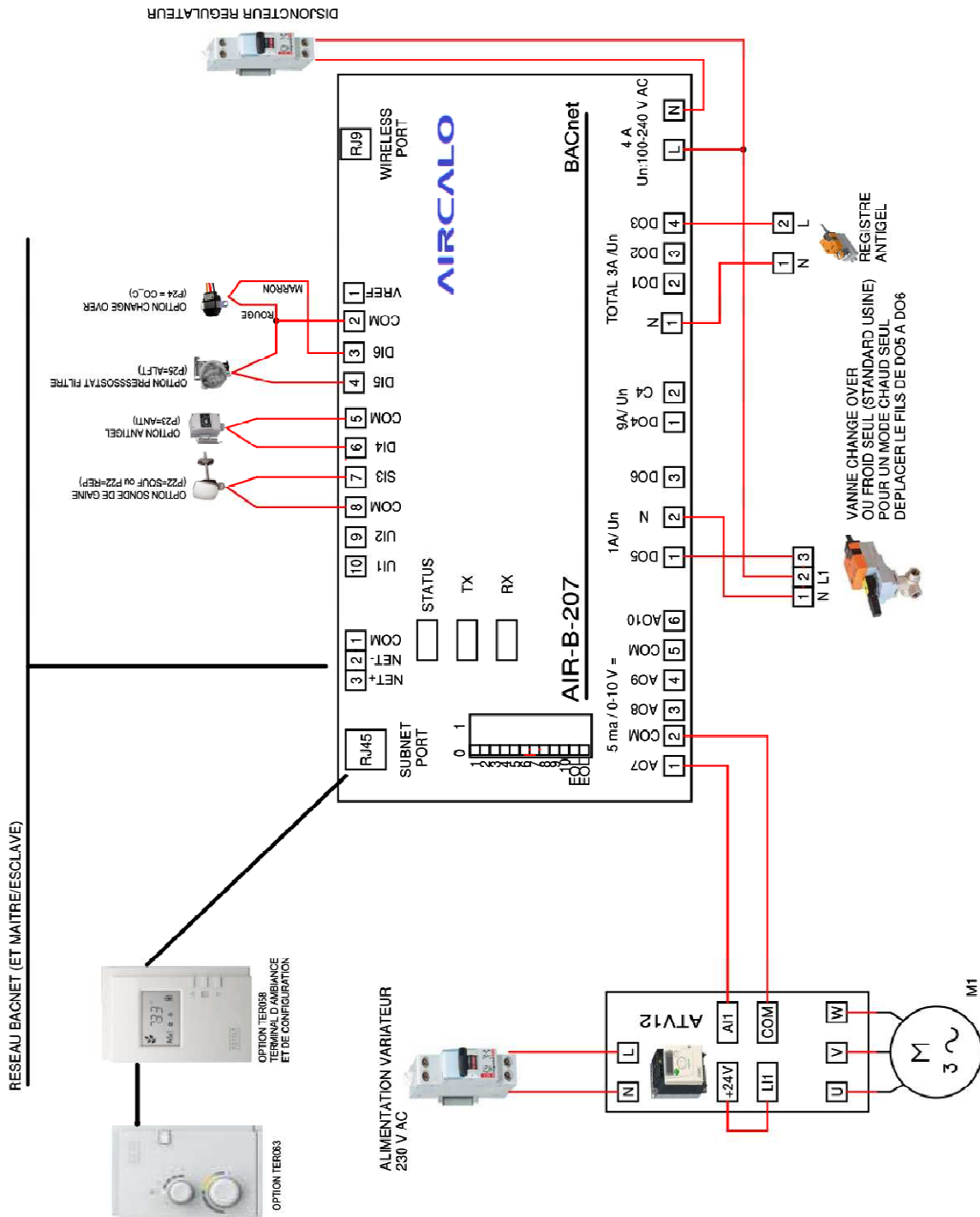


Local 2 :

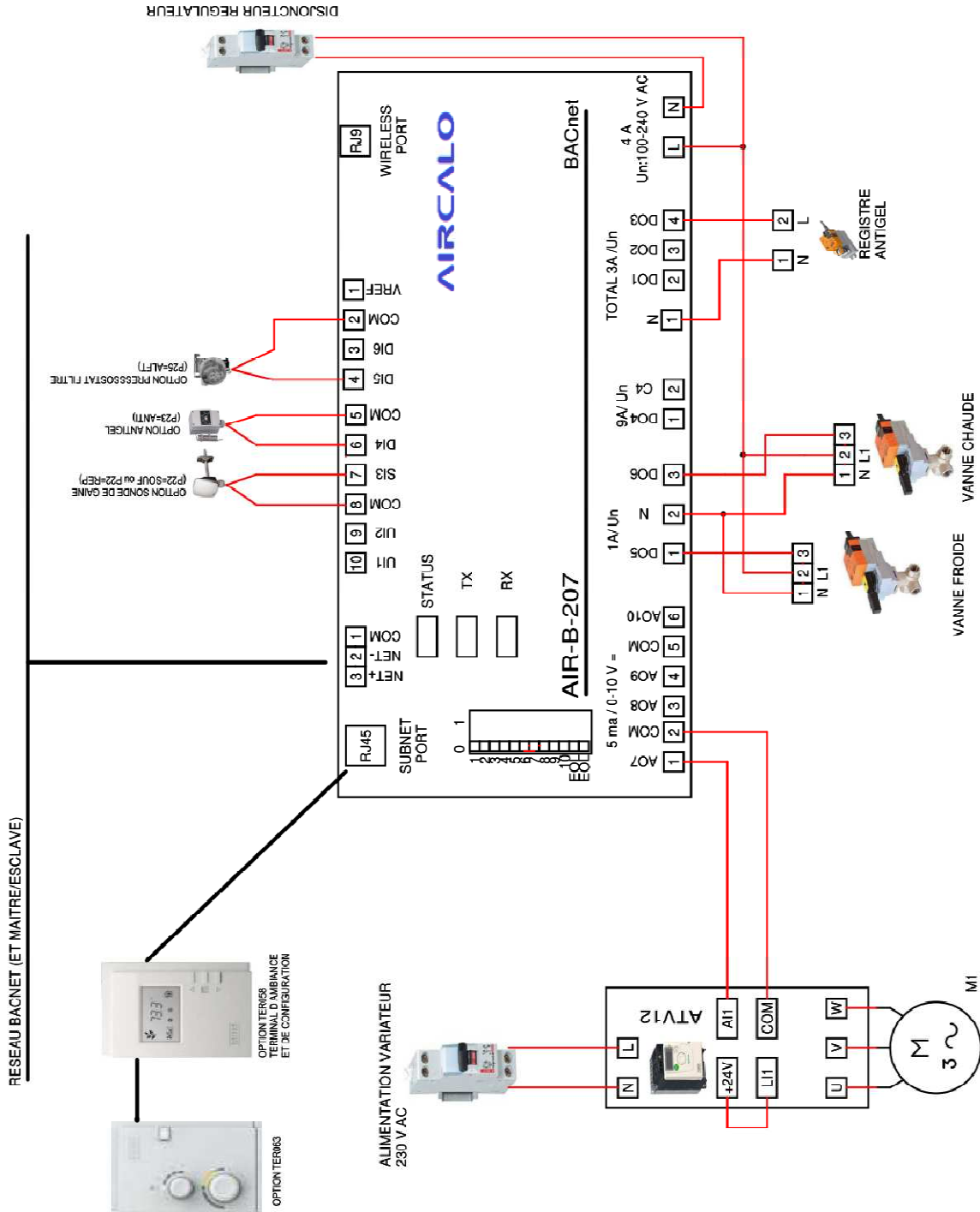


➤ Schémas électriques :

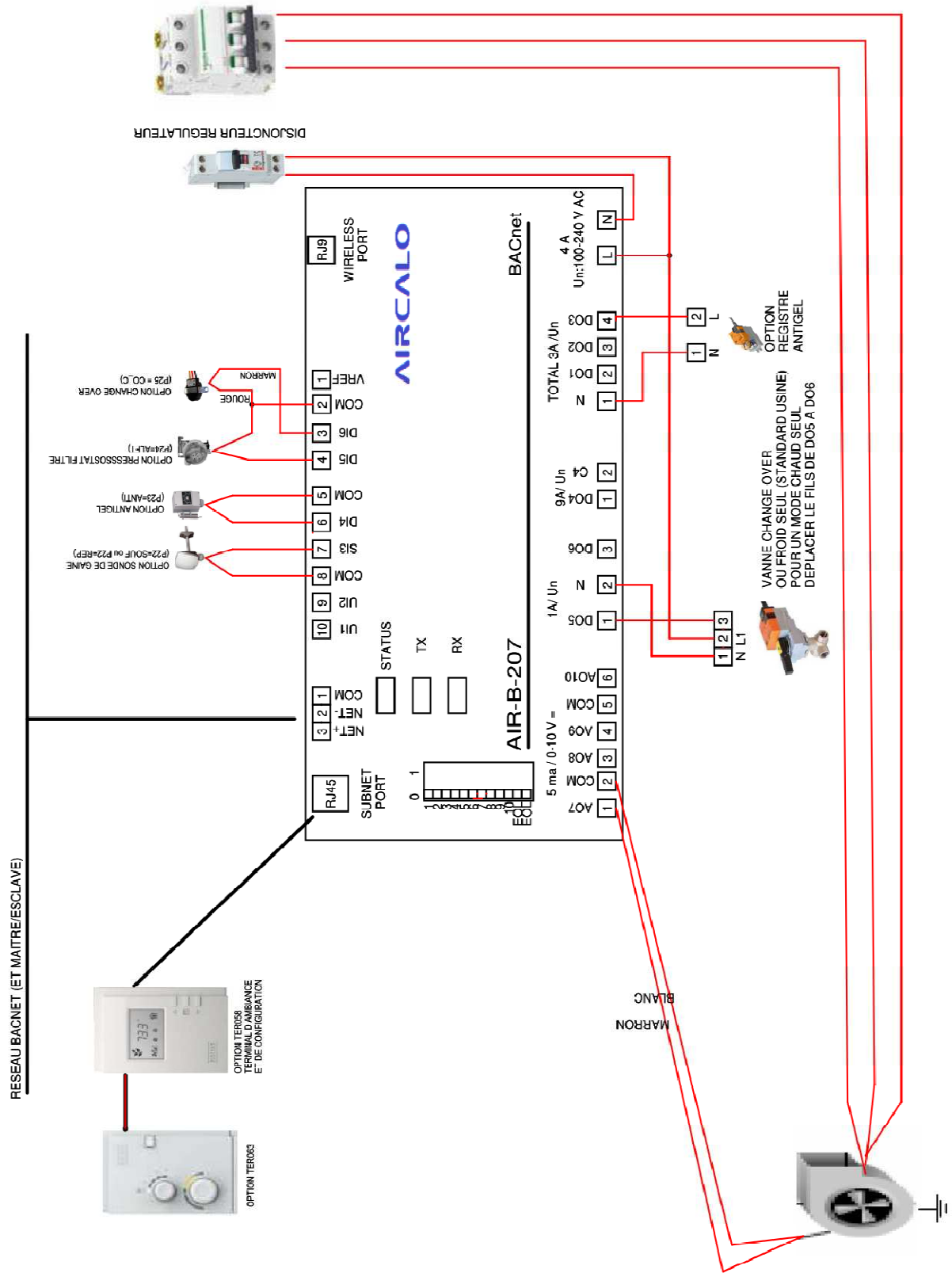
Systeme 2 tubes avec moteur AC :



Système 4 tubes avec moteur AC :



Système 2 tubes avec moteur EC Tri - Mistral M30/40/50/60 :



Système 4 tubes avec moteur EC Tri - Mistral M30/40/50/60 :

